

## Typ V3000B

### Zawór odcinający kulowy

#### Opis ogólny



- Zawór przeznaczony do różnorodnych typów instalacji: od instalacji grzewczych, poprzez domowe instalacje wodne, aż po wybrane instalacje przemysłowe.
- Pełny przelot: patrz tabela.
- Kurek upustowy DN1/4".

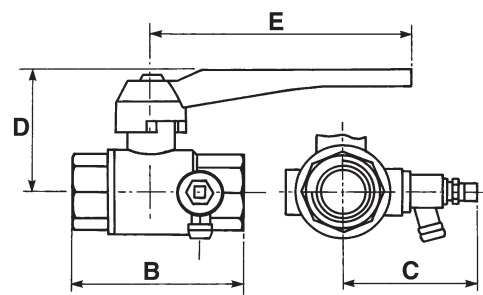
#### Dane techniczne i zamawianie

DN		PFA bar	Nr katalogowy
Cale	mm		
1/2	15	25	149B5328
3/4	20	25	149B5329
1	25	25	149B5330
1 1/4	32	20	149B5331
1 1/2	40	20	149B5332
2	50	20	149B5333

- Przyłącza: gwint wewnętrzny (BSP)
- Max. ciśnienie robocze PFA dla wody (sieci przesyłowe, zaopatrzenie w wodę, itp.): patrz tabela
- Temperatura pracy:
  - min. 0°C
  - max. +80°C
- Media: czyste i nieagresywne ciecze
- Zgodność z normami:
  - ISO 228, NFE 03-005: Połączenia gwintowane

#### Wymiary

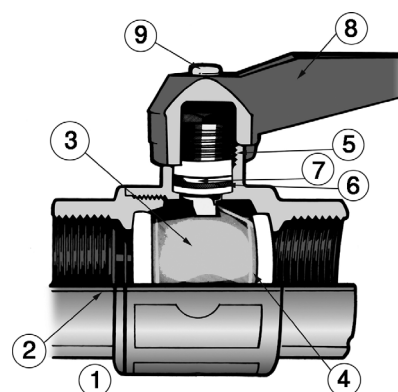
DN	ø przelot	B	C	D	E	Masa
Cale	mm	mm	mm	mm	mm	kg
1/2	14	57	55	45	90	0,255
3/4	19	65	58	48	90	0,350
1	25	73	62	60	115	0,490
1 1/4	31	86	66	65	115	0,750
1 1/2	39	93	71	83	150	1,060
2	49	109	78	94	180	1,805



## Karta katalogowa Typ V3000B - Zawór odcinający kulowy

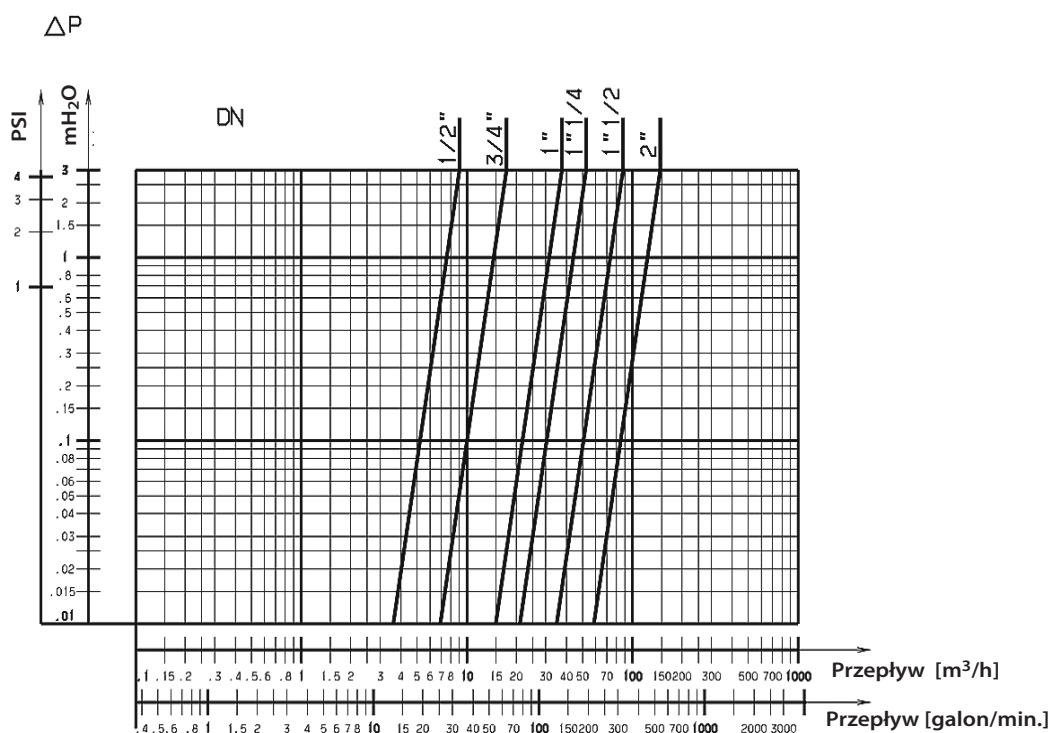
### Materiały i budowa

Nr	OPIS	MATERIAŁ	EURO	ANSI
1	KORPUS	Mosiądz chromowany		
2	ZŁĄCZE	Mosiądz chromowany		
3	KULA	Mosiądz chromowany		
4	USZCZELKA	PTFE		
5	DŁAWNICA	Mosiądz		
6	TRZPIEŃ	Mosiądz		
7	USZCZELNIENIE TRZPIENIA	PTFE		
8	DŹWIGNIA RĘCZNA	Aluminium malowane		
9	ŚRUBA	Stal chromowana		



### Charakterystyka pracy

#### Wykres strat ciśnienia



Watts Industries nie ponosi odpowiedzialności za możliwe błędy w katalogach, broszurach i innych materiałach drukowanych. Watts Industries zastrzega sobie prawo do wprowadzania zmian w produktach bez uprzedzenia. Dotyczy to również produktów już zamówionych. Zamienniki mogą być dostarczane bez dokonywania jakichkolwiek zmian w specyfikacjach już uzgodnionych. Wszystkie znaki towarowe w tym materiale są własnością odpowiednich spółek. Wszystkie prawa zastrzeżone.