

## Sylax

Przepustnica  
DN25 do 350 mm

### Spis treści



• Nowatorskie rozwiązania	str.2
• Materiały i budowa	str.3
• Wymiary	str.4
• Zestaw montażowy pod napęd	str.6
• Napędy	str.7
• Przyłącza kołnierzowe	str.8
• Normy	str.10
• Ciśnienie	str.11
• Temperatura/Ciśnienie	str.12
• Natężenie przepływu (Kv)	str.13
• Straty ciśnienia ( $\Delta p$ )	str.13
• Typy kołnierzy	str.14
• Tabliczka znamionowa	str.14
• Śruby i nakrętki	str.15
• Instalacja	str.18

### Opis ogólny

#### Aplikacje wodociągowe, kanalizacyjne, przemysłowe, itd ...

##### Zastosowanie:

- Sieci przesyłowe, zaopatrzenie w wodę, oczyszczanie ścieków i sieci kanalizacyjne.
- Przemysł:  
*oleje, paliwa, proszki, roztwory słabych kwasów i zasad, rozpuszczalniki, solanki, gazy, woda morską, detergenty, media cukrownicze, papiernicze, itp. (zobacz listę naszych certyfikatów).*
- W przypadku zastosowań specjalnych (szczególnie dla mediów agresywnych) prosimy o kontakt z naszym działem technicznym.

##### Charakterystyka:

- Różnorodne typy połączeń: otwory centrujące lub gwintowane, kołnierzowe, etc.
- Doskonałe przenoszenie momentu obrotowego na element zamykający dzięki specjalnemu połączeniu trzpienia z dyskiem (wpust wieloklinowy).
- Pierścień zabezpieczający, ułatwiający ewentualną wymianę poszczególnych elementów wewnętrznych przepustnicy na etapie wieloletniej eksploatacji.
- Wymienna wykładzina i dysk.
- Korpus z żeliwa szarego, sferoidalnego, stali węglowej lub stali nierdzewnej.
- Korpus pokryty warstwą epoksydu 80  $\mu\text{m}$ , kolor niebieski RAL5017 (inne pokrycia korpusu na zapytanie).
- Przyłącza napędu wg ISO 5211.
- Szeroki wybór napędów.

### SYLAX/URANIE

Przepustnice SYLAX-Uranie stanowią podgrupę przepustnic SYLAX. Są to przepustnice w wykonaniu:

- dysk: żeliwo sferoidalne GGG40 powlekane poliamidem (DN25-40: stal nierdzewna AISI316),
- wykładzina: EPDM lub NBR (Nitril),
- korpus: żeliwo szare GG25 epoksydowane,
- przyłącza: międzykołnierzowe,
- napęd: dźwignia ręczna lub przekładnia ślimakowa.

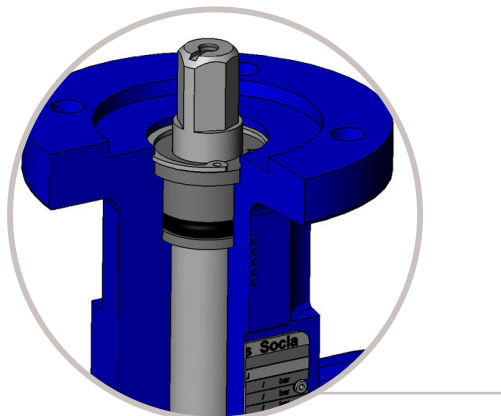
Oznaczenie SYLAX-Uranie zostało wprowadzone na potrzeby handlowe w różnych częściach świata – w tym w Polsce. Ze względu na fakt, iż przepustnice SYLAX-Uranie są określonym typem przepustnic SYLAX, na ich korpusach pojawia się oznaczenie „Sylax”.

Dokumentacja Techniczno-Ruchowa zawierająca instrukcję montażu i eksploatacji jest dostępna na stronie internetowej [www.socla.pl](http://www.socla.pl) lub za pośrednictwem naszego działu technicznego.

**Nowatorskie rozwiązania**

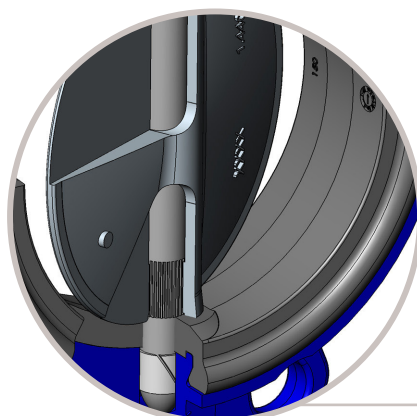
Wykorzystując długoletnie doświadczenie w połączeniu z najnowocześniejszymi rozwiązaniami technologicznymi SOCLA realizuje swoją misję zapewniając:

- konkurencyjność swoich produktów,
- ich niezawodność,
- kompleksową i zróżnicowaną ofertę.

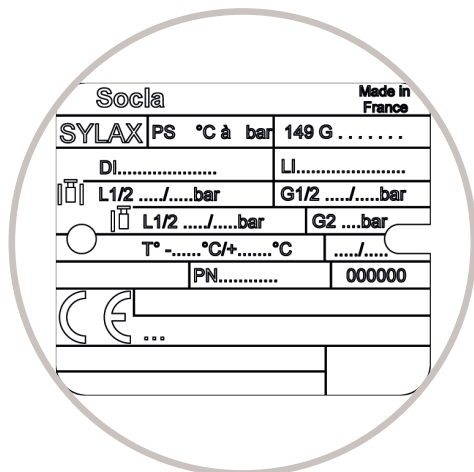


- Pierścień zabezpieczający trzpień przed wypchnięciem, umożliwiający łatwą i szybką obsługę.
- Wielostopniowy system uszczelnienia trzpienia.
- Jednoczęściowy trzpień połączony wpustem wieloklinowym z dyskiem pozwala na jego samocentrowanie się.

*Gwarancja szczelności i niezawodności pracy na długie lata!*



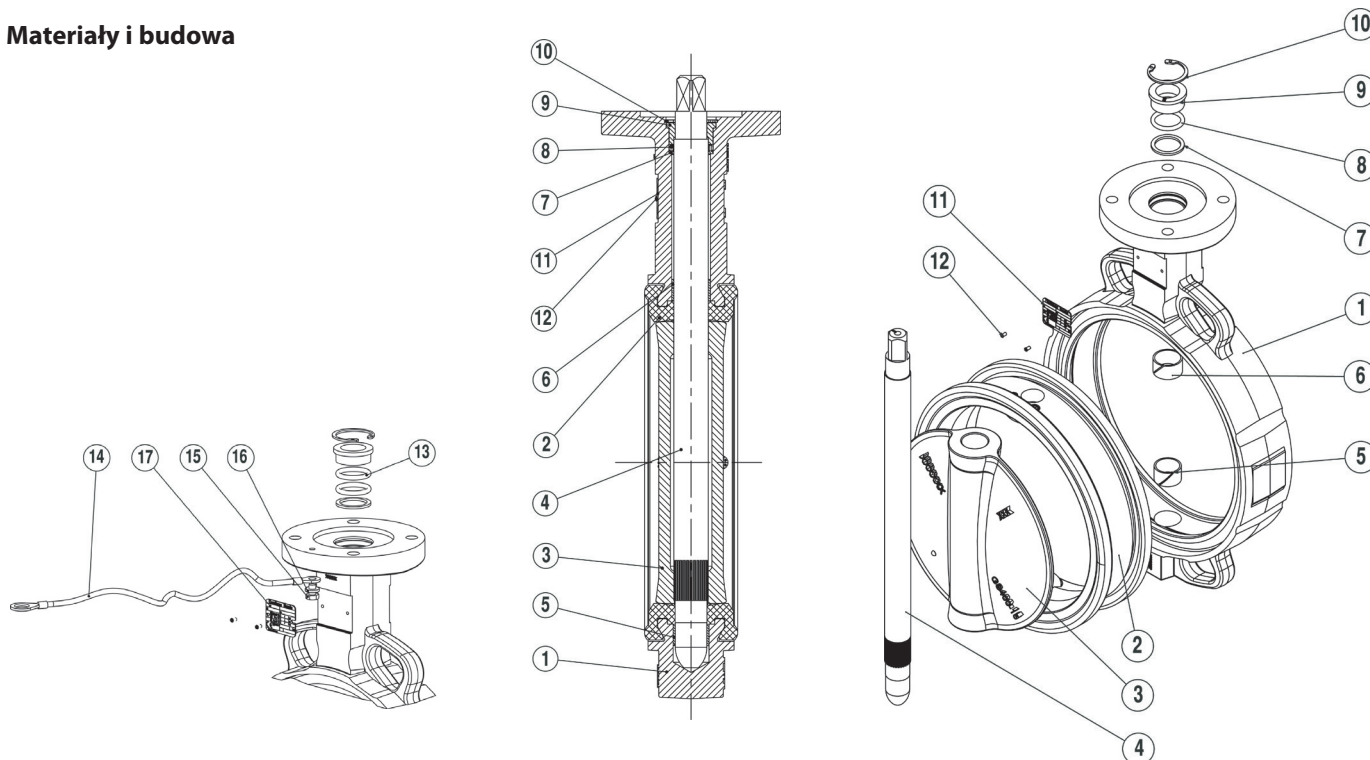
- Optymalne połączenie trzpienia z dyskiem (wpust wieloklinowy) pozwala na doskonałe przenoszenie momentu obrotowego.
- Korpus i trzpień nie mają kontaktu z medium.
- Samosmarujące się łożyska zapewniają niezawodność pracy.



- Nitowana tabliczka znamionowa umożliwiająca pełną identyfikację urządzenia (patrz str. 14).

## Karta katalogowa Przepustnica SYLAX DN25 - 350

### Materiały i budowa

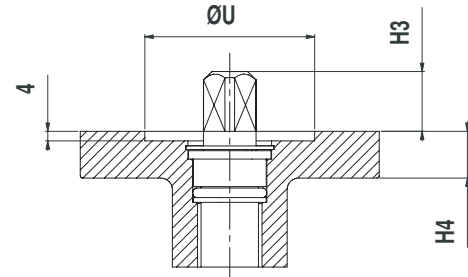
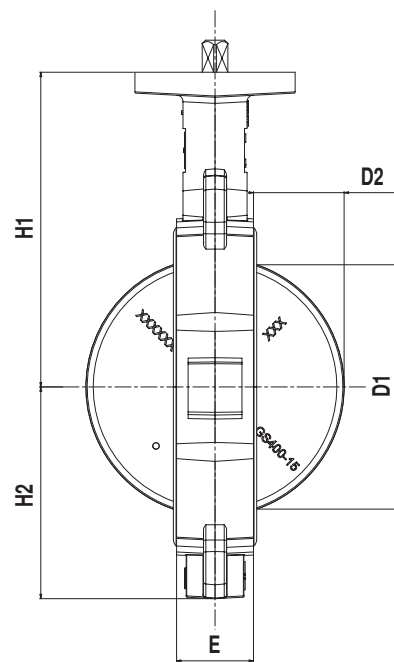


Nr	OPIS	Ilość	MATERIAŁY WEDŁUG NORM			
			Materiały	EN	ASTM	JIS
1	Korpus	1	Żeliwo sferoidalne epoksydowane	EN GJS 400-15 (JS 1030)	-	FCD40
			Żeliwo szare epoksydowane	EN GJL 250 (JL 1040)	-	FC25
			Stal	GE 280 (E280 - 480M)	gr WCB	-
			Stal nierdzewna	GX5 CrNiMo 19-11-2 (1.4408)	316	SUS 316
2	Wykładzina	1	EPDM	-	-	-
			Biały EPDM	-	-	-
			NBR (Nityl)	-	-	-
			Biały NBR	-	-	-
			Nityl Karboksylowany	-	-	-
			Hypalon	-	-	-
			Silikon	-	-	-
			Viton (FKM)	-	-	-
			Butyl	-	-	-
Guma naturalna	-	-	-			
3	Dysk	1	Żeliwo sferoidalne pokryte poliamidem lub epoksydowane	EN GJS 400-15 (JS 1030)	-	FCD40
			Stal nierdzewna	GX5 CrNiMo 19-11-2 (1.4408)	316	SUS 316
			Stal nierdzewna	X2 CrNiMo 17-12-2 (1.4404)	316L	SUS 316L
			Alu-brąz	CuAl10Fe5Ni5 (CC333G)	-	-
4	Trzpień	1	Stal nierdzewna	X5 CrNiCuNb 16-4 (1.4542)	630	SUS 630
			Stal nierdzewna	X2 CrNiMo 17-12-2 (1.4404)	316L	SUS 316L
			Stal nierdzewna	X30 Cr13 (1.4028)	420	SUS 420 J2
5, 6	Łożysko	1	Stal ocynkowana + PTFE	-	-	-
7	Tulejka	1	Stal nierdzewna	X5 CrNi 18-10 (1.4301)	304	SUS 304
			Plastik	IXEF 50 FV	-	-
8	O-ring	1	Nityl/FKM	-	-	-
			Plastik	IXEF 50 FV	-	-
9	Tulejka doszczelniająca	1	Stal nierdzewna	X5 CrNi 18-10 (1.4301)	304	SUS 304
			Mosiądz	CuZn39Pb2 (CW612N)	-	-
			Stal nierdzewna	X30 Cr13 (1.4028)	420	SUS 420 J2
10	Zatrask	1	Stal	XC 75	-	-
			Aluminium	EN AW - AL995 (EN AW - 1050A)	-	-
11	Tabliczka znamionowa	1	Aluminium	EN AW - AL995 (EN AW - 1050A)	-	-
12	Nit	2	Alu / Stal nierdzewna	-	-	-

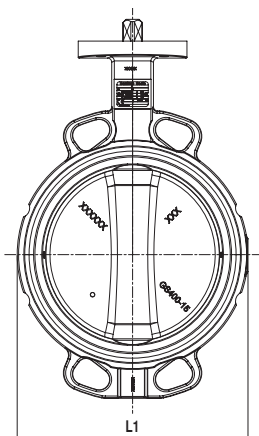
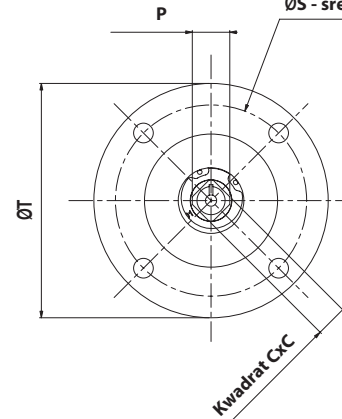
### Wykonanie według dyrektywy ATEX

13	Oplot	1	Miedź	-	-	-
14	Przewód antystatyczny	1	Miedź	-	-	-
15	Śruba	1	Stal nierdzewna	A2 - 70	304	SUS 304
16	Nakrętka	1	Stal nierdzewna	X5 CrNi 18-10 (1.4301)	304	SUS 304
17	Tabliczka znamionowa ATEX	1	Aluminium	EN AW - AL995 (EN AW - 1050A)	-	-

Wymiary



N - ilość otworów  
 ØR - średnica otworów  
 ØS - średnica podziałowa



• 4 Otwory centrujące

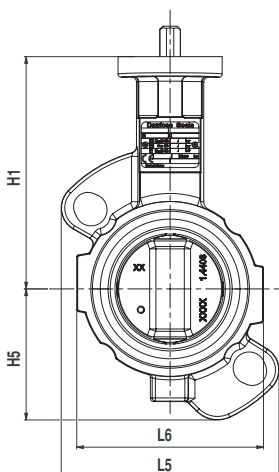
Średnica	Zabu- dowa	Wymiary					Przyłącze napędu wg ISO 5211						Wymiary trzpienia			Wymiary dysku za korpusem		Masa kg		
		DN	Cale	E	L1	H1	H2	H4	N	ØR	ØS	ØT	ØU	N°	CxC	H3	P	D1	D2	(1)
25	1	32	100	125	50	12	4	6,5	50	65	36	F05	11	16	11	6	1	-	1,6	
32/40	1 1/2	32	144	130	57	12	4	6,5	50	65	36	F05	11	16	11	31	6,5	1,9	1,7	
50	2	43	121	136	62	12	4	6,5	50	65	36	F05	11	16	11	29	4,5	2,5	2,5	
65	2 1/2	46	136	145	70	12	4	6,5	50	65	36	F05	11	16	11	48	10	2,7	2,9	
80	3	46	127	151	89	12	4	6,5	50	65	36	F05	11	16	11	67	18	2,8	3,2	
100	4	52	153	175	106	12	4	6,5	50	65	36	F05	11	16	11	88	25	4,9	5,2	
125	5	56	182	190	120	12	4	8,5	70	90	56	F07	14	19	14	113	35	6,2	6,3	
150	6	56	209	203	131	12	4	8,5	70	90	56	F07	14	19	14	141	48	7,1	7,3	
200	8	60	265	245,5	164	15,5	4	10,5	102	125	71	F10	17	24	20	192	71	15,4	13,7	
250	10	68	317	271	200	16	4	10,5	102	125	71	F10	22	24	26	242	91,5	19,0	20,1	
300	12	78	370	296	235	16	4	12,5	125	150	87	F12	22	29	26	291	112	30,2	29,2	
350	14	78	424	305	270	16	4	12,5	125	150	87	F12	27	29	-	331	132	35,9	36,2	

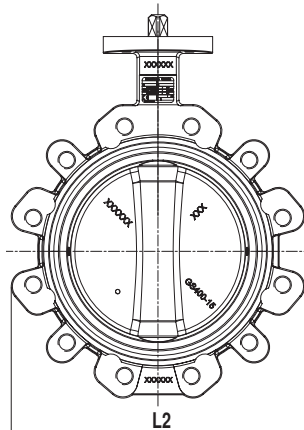
(1) Korpus: żeliwo sferoidalne (JS1030); dysk: żeliwo sferoidalne (JS1030); wykładzina: EPDM  
 (2) Korpus: żeliwo szare (JL1040); dysk: żeliwo sferoidalne (JS1030); wykładzina: EPDM

• 2 Otwory centrujące

Średnica	Zabu- dowa	Wymiary						Przyłącze napędu wg ISO 5211						Wymiar trzpienia			Wymiar dysku za korpusem		Masa kg		
		DN	Cale	E	L5	L6	H1	H5	H4	N	ØR	ØS	ØT	ØU	N°	CxC	H3	P	D1	D2	(1)
32/40	1 1/2	32	106	99	130	56	12	4	6,5	50	65	36	F05	11	16	11	31	6,5	1,7	1,6	
50	2	43	121	99	136	73	12	4	6,5	50	65	36	F05	11	16	11	29	4,5	2,6	2,1	
65	2 1/2	46	136	117	145	82	12	4	6,5	50	65	36	F05	11	16	11	48	10	3,1	2,4	
80	3	46	150	136	151	93	12	4	6,5	50	65	36	F05	11	16	11	67	18	3,2	2,8	
100	4	52	166	167	175	106	12	4	6,5	50	65	36	F05	11	16	11	88	25	5,3	4,4	
125	5	56	132	194	190	127	12	4	8,5	70	90	56	F07	14	19	14	113	35	6,6	5,7	
150	6	56	139	225	203	147	12	4	8,5	70	90	56	F07	14	19	14	141	48	8,1	6,8	
200	8	60	164	279	245,5	174	15,5	4	10,5	102	125	71	F10	17	24	20	192	71	13,5	12,1	
250	10	68	187	332	271	210	16	4	10,5	102	125	71	F10	22	24	26	242	91,5	20,5	18,1	
300	12	78	166	382	296	239	16	4	12,5	125	150	87	F12	22	29	26	291	112	29,2	26	
350	14	78	185	435	305	267	16	4	12,5	125	150	87	F12	27	29	-	331	132	37,5	-	

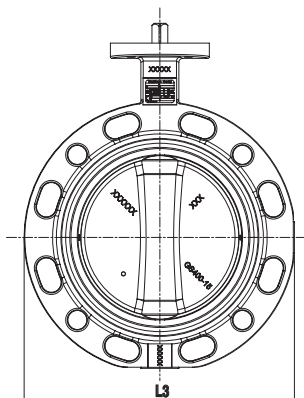
(1) Korpus: stal nierdzewna(1.4408); dysk: stal nierdzewna (1.4408); wykładzina: EPDM  
 (2) Korpus: stal (WBC); dysk: stal nierdzewna (1.4408); wykładzina: EPDM



**Wymiary**

**• Otwory gwintowane**

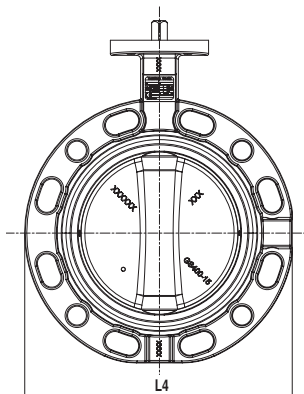
Średnica DN	Zabu- dowa Cale	E	Wymiary				Przyłącze napędu wg ISO 5211					Wymiary trzpienia			Wymiary dysku poza korpusem		Masa kg		
			L2	H1	H2	H4	N	Ø R	Ø S	Ø T	Ø U	N°	CxC	H3	P	D1	D2	(1)	(2)
32/40	1 1/2	32	146	130	57	12	4	6,5	50	65	36	F05	11	16	11	31	6,5	1,9	2,7
50	2	43	121	136	62	12	4	6,5	50	65	36	F05	11	16	11	29	4,5	2,5	3,3
65	2 1/2	46	165	145	70	12	4	6,5	50	65	36	F05	11	16	11	48	10	2,7	3,9
80	3	46	179	151	89	12	4	6,5	50	65	36	F05	11	16	11	67	18	2,8	4,8
100	4	52	206	175	103	12	4	6,5	50	65	36	F05	11	16	11	88	25	4,9	7,2
125	5	56	238	190	119	12	4	8,5	70	90	56	F07	14	19	14	113	35	6,2	9,7
150	6	56	265	203	133	12	4	8,5	70	90	56	F07	14	19	14	141	48	7,1	11,2
200	8	60	336	245,5	168	15,5	4	10,5	102	125	71	F10	17	24	20	192	71	15,4	21,6
250	10	68	396	271	198	16	4	10,5	102	125	71	F10	22	24	26	242	91,5	19	28,1
300	12	78	462	296	227	16	4	12,5	125	150	87	F12	22	29	26	291	112	30,2	38,2
350	14	78	497	305	248	16	4	12,5	125	150	87	F12	27	29	-	331	132	46	-

(1) Korpus: żeliwo sferoidalne (JS1030); dysk: żeliwo sferoidalne (JS1030); wykładzina: EPDM  
 (2) Korpus: stal nierdzewna(1.4408); dysk: stal nierdzewna (1.4408); wykładzina: EPDM


**• Dwa kołnierze**

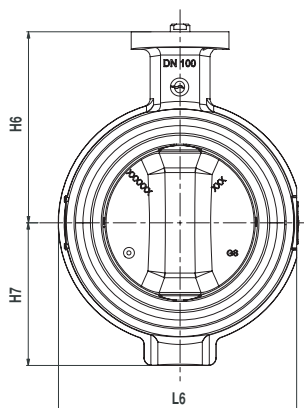
Średnica DN	Zabu- dowa Cale	E	Wymiary				Przyłącze napędu wg ISO 5211					Wymiary trzpienia			Wymiary dysku za korpusem		Masa kg	
			L3	H1	H2	H4	N	Ø R	Ø S	Ø T	Ø U	N°	CxC	H3	P	D1	D2	(1)
150	6	56	280	203	134	12	4	8,5	70	90	56	F07	14	19	14	141	48	12,8
200	8	60	343,5	245,5	164	15,5	4	10,5	102	125	71	F10	17	24	20	192	71	18
250	10	68	406	271	200	16	4	10,5	102	125	71	F10	22	24	26	242	91,5	28
300	12	78	482,5	296	235	16	4	12,5	125	150	87	F12	22	29	26	291	112	44,4
350	14	78	533	305	270	16	4	12,5	125	150	87	F12	27	29	-	331	132	57,5

(1) Korpus: żeliwo sferoidalne (JS1030); dysk: żeliwo sferoidalne (JS1030); wykładzina: EPDM


**• Kołnierz pojedynczy**

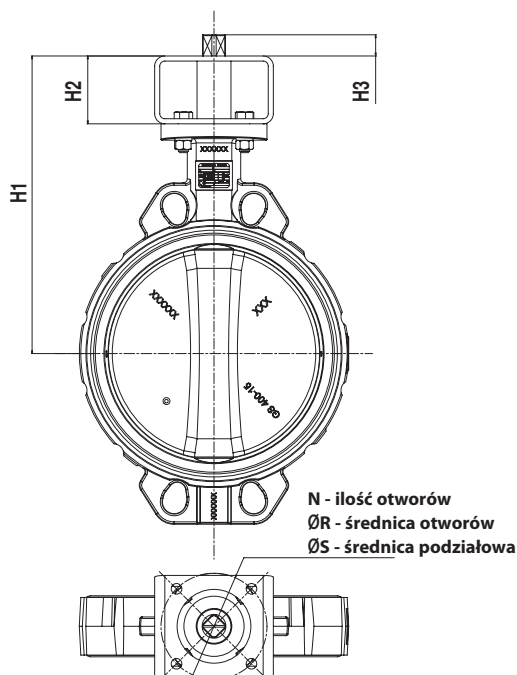
Średnica DN	Zabu- dowa Cale	E	Wymiary				Przyłącze napędu wg ISO 5211					Wymiary trzpienia			Wymiary dysku za korpusem		Masa kg	
			L4	H1	H2	H4	N	Ø R	Ø S	Ø T	Ø U	N°	CxC	H3	P	D1	D2	(1)
80	3	46	190,5	151	90	12	4	6,5	50	65	36	F05	11	16	11	67	18	3,9
100	4	52	226,5	175	107	12	4	6,5	50	65	36	F05	11	16	11	88	25	6,5
125	5	56	252	190	120,5	12	4	8,5	70	90	56	F07	14	19	14	113	35	8,1
150	6	56	276,5	203	132	12	4	8,5	70	90	56	F07	14	19	14	141	48	9,3
200	8	60	340,5	245,5	165	15,5	4	10,5	102	125	71	F10	17	24	20	192	71	16,3

(1) Korpus: żeliwo sferoidalne (JS1030); dysk: żeliwo sferoidalne (JS1030); wykładzina: EPDM


**• Pierścieniowa (blokowa)**

Średnica DN	Zabu- dowa Cale	E	Wymiary				Przyłącze napędu wg ISO 5211					Wymiary trzpienia			Wymiary dysku za korpusem		Masa kg	
			L6	H6	H7	H4	N	Ø R	Ø S	Ø T	Ø U	N°	CxC	H3	P	D1	D2	(1)
50	2	43	104	99	66	12	4	6,5	50	65	36	F05	11	16	11	29	4,5	1,9
65	2 1/2	46	124	109	75	12	4	6,5	50	65	36	F05	11	16	11	48	10	2,4
80	3	46	140	115	82	12	4	6,5	50	65	36	F05	11	16	11	67	18	2,8
100	4	52	160	127	95	12	4	6,5	50	65	36	F05	11	16	11	88	25	4

(1) Korpus: żeliwo sferoidalne (JS1030); dysk: żeliwo sferoidalne (JS1030); wykładzina: EPDM

**Zestaw montażowy pod napęd (opcja)**

**Zalecany jest montaż napędu bezpośrednio na przepustnicy, w przeciwnym wypadku: patrz tabela.**

DN	Cale	Przyłącze ISO przepustnicy	Przyłącze ISO napędu															
			F03		F04		F05		F07		F10		F12		F14		F16	
			H1	H2	H1	H2	H1	H2	H1	H2	H1	H2	H1	H2	H1	H2	H1	H2
32	1 1/4	F05/kw.11	190	190	190	190	190	190	210	80								
40	1 1/2		190	190	190	190	210											
50	2		199	199	199	199	219											
65	2 1/2		204,5	204,5	204,5	204,5	224,5											
80	3		210	210	210	210	230											
100	4	235	235	235	235	255												
125	5	F07/kw.14	249	249	249	249	269	269	269	269	269	269	269	269	269	269	269	
150	6		262	262	262	262	282	282	282	282	282	282	282	282	282	282		
200	8	F10/kw.17			324,5	324,5	324,5	324,5	324,5	324,5	324,5	324,5	324,5	324,5	324,5	324,5	324,5	
250	10	F10/kw.22			350	350	350	350	350	350	350	350	350	350	350	350	350	
300	12	F12/kw.22					375	375	375	375	375	375	375	375	375	375	375	
350	14	F12/kw.27								395	395	395	395	395	395	395	395	












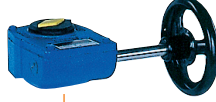








DN	Cale	Przyłącze ISO przepustnicy	Przedłużenie trzpienia H3											
			ISO	kw.9	kw.11	kw.14	kw.17	kw.22	kw.27	kw.36	kw.46			
32	1 1/4	F05/kw.11	F03											
40	1 1/2		F04											
50	2		F05	7	9	12	15	20	25					
65	2 1/2		F07											
80	3		F10											
100	4	F07/kw.14	F04											
125	5		F05											
150	6	F07		9	12	15	20	25	34					
200	8	F10/kw.17	F05		9	12	15	20	25	34				
250	10	F10/kw.22	F07			12	15	20	25	34				
300	12	F12/kw.22	F10			12	15	20	25	34	44			
350	14	F12/kw.27	F12				15	20	25	34	48			
			F14											
			F16											

N°	N	øR	øS
F03	4	5,5	36
F04	4	5,5	42
F05	4	6,5	50
F07	4	8,5	70
F10	4	10,5	102
F12	4	12,5	125
F14	4	17	140
F16	4	22	165

Prosimy o zwrócenie uwagi na przyłącze ISO podane w tabeli wymiarów dla danej przepustnicy.

**Napędy**
**Poniżej zaprezentowano różne typy napędów wraz z akcesoriami**

W celu uzyskania bliższych informacji prosimy o kontakt z naszym działem technicznym.

<b>POZIOM MONTAŻU 2</b>	<ul style="list-style-type: none"> <li>• 1 lub 2 mechaniczne wyłączniki krańcowe </li> <li>• Skrzynka wyłączników krańcowych :                     <ul style="list-style-type: none"> <li>. mechanicznych </li> <li>. indukcyjnych </li> <li>. indukcyjnych + zawór elektromag. sterujący </li> <li>. mechanicznych + zawór elektromag. sterujący </li> </ul> </li> <li>• Indukcyjne wyłączniki krańcowe </li> <li>• Pozycjonery (1)                     <ul style="list-style-type: none"> <li>. Socła BAR POSITURN </li> <li>. BURKERT 1067 </li> </ul> </li> </ul>	<i>Inne wykonania na zapytanie.</i>
<b>POZIOM MONTAŻU 1</b>	<ul style="list-style-type: none"> <li>• Dźwignia z żeliwa szarego z płynną regulacją (PRF) </li> <li>• Dźwignia z żeliwa szarego 2 lub 10-cio położeniowa (PCF) </li> <li>• Dźwignia z poliamidu, 5-cio położeniowa (PCX) </li> <li>• Przekładnia ślimakowa z żeliwa szarego </li> <li>• Napęd hydrauliczny Danfoss </li> <li>• Napęd pneumatyczny Socła BAR </li> <li>• Siłownik z awaryjnym napędem ręcznym </li> <li>• Rotork </li> <li>• Socła VALPES </li> <li>• Belimo </li> <li>• Auma </li> <li>• Bernard </li> </ul>	
	<p><b>DŹWIGNIA RĘCZNA</b>      <b>PRZEKŁADNIA ŚLIMAKOWA</b>      <b>NAPĘD HYDRAULICZNY</b>      <b>NAPĘD PNEUMATYCZNY</b>      <b>NAPĘD ELEKTRYCZNY</b></p>	



(1) Dotyczy tylko napędów pneumatycznych

**Przyłącza  
kołnierzowe**
**Przepustnice Sylax DN25-350 są przystosowane do montażu w następujących połączeniach kołnierzowych (inne wykonania na zapytanie):**

- ✓ : montaż poprawny
- : montaż możliwy po przeróbkach
- : montaż możliwy - wykonanie specjalne
- : montaż niemożliwy

**• 4 Otwory centrujące**

DN	Cale	EN 1092-1 i EN 1092-2					ASME/ANSI B16.1 Klasa 125	ASME/ANSI B16.5 Klasa 150	ASME/ANSI B16.5 Klasa 300	BS10		JIS B2238 i JIS B2239		
		PN6	PN10	PN16	PN25	PN40				Tabela D	Tabela E	5K	10K	16K
25	1	✓(1)	✓(1)	✓(1)	✓(1)	✓(1)	✓(1)	✓(1)	✓(1)	✓(1)	✓(1)	●	✓	●
32	1 1/4	✓	✓	✓	✓	✓	✓(2)	✓(2)	✓	●	●	●	✓	●
40	1 1/2	✓	✓	✓	✓	✓	✓	✓	●	✓	✓	●	✓	●
50	2	✓	✓	✓	✓	✓	✓	✓	●	✓	✓	●	●	●
65	2 1/2	✓	✓	✓	●	●	✓	✓	●	●	●	●	●	●
80	3	✓	✓	✓	✓	✓	✓	✓	●	✓	✓	✓	●	●
100	4	✓	✓	✓	●	●	✓	✓	●	✓	✓	●	●	●
125	5	✓	✓	✓	●	●	✓	✓	●	✓	✓	✓	✓	●
150	6	✓	✓	✓	●	●	✓	✓	●	✓	●	✓	✓	●
200	8	✓	✓	✓	●	●	✓	✓	●	●	●	●	●	●
250	10	✓	✓	✓	●	●	✓	✓	■	●	✓	✓	✓	●
300	12	✓	✓	✓	●	●	✓	✓	■	✓	✓	●	●	●
350	14	✓	✓	✓	●	●	✓	✓	■	✓	✓	●	●	●

(1) Dotyczy przepustnic z korpusem z żeliwa szarego GJL-250 (JS1040)

(2) Dotyczy przepustnic z korpusem z żeliwa szarego GJL-250 (JS1040); w przypadku korpusu z żeliwa sferoidalnego GJS 400-15 (JS1030) - montaż możliwy po przeróbce

**• 2 Otwory centrujące<sup>(3)</sup>**

DN	Cale	EN 1092-1 i EN 1092-2					ASME/ANSI B16.1 Klasa 125	ASME/ANSI B16.5 Klasa 150	ASME/ANSI B16.5 Klasa 300	BS10		JIS B2238 i JIS B2239		
		PN6	PN10	PN16	PN25	PN40				Tabela D	Tabela E	5K	10K	16K
32	1 1/4	✓	✓	✓	✓	✓	✓	✓	○	✓	✓	✓	✓	✓
40	1 1/2	✓	✓	✓	✓	✓	✓	✓	○	✓	✓	✓	✓	✓
50	2	○	✓	✓	✓	✓	✓	○	○	○	○	○	○	○
65	2 1/2	○	✓	✓	○	○	✓	✓	○	✓	○	○	✓	○
80	3	○	✓	✓	✓	✓	✓	○	○	○	○	○	○	○
100	4	○	✓	✓	○	○	✓	✓	○	○	○	○	○	○
125	5	○	✓	✓	○	○	✓	✓	○	○	○	○	○	○
150	6	○	✓	✓	○	○	✓	✓	○	✓	○	○	○	○
200	8	○	✓	✓	○	○	✓	○	○	✓	✓	○	○	○
250	10	○	✓	✓	○	○	✓	○	■	○	✓	○	✓	○
300	12	○	✓	✓	○	○	✓	○	■	✓	○	○	○	○
350 <sup>(4)</sup>	14	○	✓	✓	○	○	○	○	■	✓	✓	○	○	○

(3) Dotyczy przepustnic z korpusem ze stali nierdzewnej (1.4408) i stali (WCB)

(4) Dotyczy tylko przepustnic z korpusem ze stali nierdzewnej (1.4408)

**• Otwory gwintowane**

DN	Cale	EN 1092-1 i EN 1092-2					ASME/ANSI B16.1 Klasa 125	ASME/ANSI B16.5 Klasa 150	ASME/ANSI B16.5 Klasa 300	BS10		JIS B2238 i JIS B2239		
		PN6	PN10	PN16	PN25	PN40				Tabela D	Tabela E	5K	10K	16K
32	1 1/4	✓	✓	✓	✓	✓	✓	✓	✓	✓	✓	✓	✓	✓
40	1 1/2	✓	✓	✓	✓	✓	✓	✓	✓	✓	✓	✓	✓	✓
50	2	✓	✓	✓	✓	✓	✓	✓	■	✓	✓	■	✓	✓(5)
65	2 1/2	✓	✓	✓	✓	✓	✓	✓	✓	✓	✓	✓	✓	✓
80	3	✓	✓	✓	✓	✓	✓	✓	✓	✓	✓	✓	✓	✓
100	4	■	✓	✓	✓	✓	✓	✓	✓	✓(6)	✓	■	✓	✓
125	5	✓	✓	✓	✓	✓	✓	✓	✓	✓	✓	✓	✓	✓
150	6	✓	✓	✓	✓	✓	✓	✓	✓	✓	✓	✓	✓	✓
200	8	✓	✓	✓	✓	■	✓	✓	✓	✓	✓	✓	✓	✓
250	10	✓	✓	✓	✓	✓	✓	✓	■	✓	✓	✓	✓	✓
300	12	✓	✓	✓	✓	✓	✓	✓	■	✓	✓	✓	✓	✓
350	14	■	✓	✓	■	■	■	■	■	■	■	■	■	■

(5) Montaż możliwy po przeróbce dla żeliwa sferoidalnego GJS 400-15 (JS1030), montaż niepoprawny dla korpusu z żeliwa szarego GJL-250 (JS1040) i stali nierdzewnej

(6) Montaż możliwy, jeżeli przepustnica jest obrócona o 22,5°.

**Uwaga:** przepustnice z otworami gwintowanymi nie są przystosowane do wielu różnych połączeń kołnierzowych (kołnierze o różnych wymiarach i rozstawie otworów). Najczęściej każda przepustnica pasuje do jednego konkretnego wykonania kołnierza.



**Przyłącza kołnierzowe**

- ✓ : montaż poprawny
- : montaż możliwy po przeróbkach
- : montaż możliwy - wykonanie specjalne
- : montaż niemożliwy

**• Dwa kołnierze**

DN	Cale	EN 1092-1 i EN 1092-2					ASME/ANSI B16.1	ASME/ANSI B16.5	ASME/ANSI B16.5	BS10		JIS B2238 i JIS B2239		
		PN6	PN10	PN16	PN25	PN40	Klasa 125	Klasa 150	Klasa 300	Tabela D	Tabela E	5K	10K	16K
150	6	●	✓	✓	■	■	✓	✓	■	●	●	■	✓	■
200	8	■	✓	✓	●	■	✓	✓	■	✓	■	■	●	■
250	10	■	✓	✓	■	■	✓	✓	■	●	●	■	✓	■
300	12	■	✓	✓	■	■	✓	✓	■	✓	✓	■	■	■
350	14	■	✓	✓	■	■	●	●	■	●	●	■	■	■

**• Kołnierz pojedynczy**

DN	Cale	EN 1092-1 i EN 1092-2					ASME/ANSI B16.1	ASME/ANSI B16.5	ASME/ANSI B16.5	BS10		JIS B2238 i JIS B2239		
		PN6	PN10	PN16	PN25	PN40	Klasa 125	Klasa 150	Klasa 300	Tabela D	Tabela E	5K	10K	16K
80	3	✓	✓	✓	●	●	✓	✓	■	●	●	●	●	●
100	4	■	✓	✓	●	●	✓	✓	■	●	●	●	●	●
125	5	●	✓	✓	●	●	✓	✓	■	✓	✓	●	●	■
150	6	●	✓	✓	■	■	✓	✓	■	●	●	●	✓	■
200	8	●	✓	✓	■	■	✓	✓	■	✓	●	●	●	●

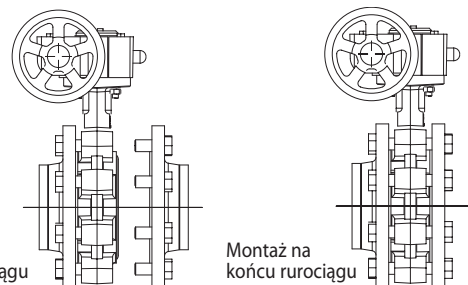
**• Pierścieniowa (blokowa)**

DN	Cale	EN 1092-1 i EN 1092-2					ASME/ANSI B16.1	ASME/ANSI B16.5	ASME/ANSI B16.5	BS10		JIS B2238 i JIS B2239		
		PN6	PN10	PN16	PN25	PN40	Klasa 125	Klasa 150	Klasa 300	Tabela D	Tabela E	5K	10K	16K
50	2	●	✓	✓	✓	✓	●	●	✓	●	●	■	●	●
65	2 1/2	●	✓	✓	●	●	●	●	✓	■	■	■	●	●
80	3	●	✓	✓	✓	✓	●	●	✓	●	●	●	●	●
100	4	■	✓	✓	✓	✓	✓	✓	✓	●	●	■	●	✓

**• Montaż na końcu rurociągu i demontaż rurociągu po stronie odpływu**

W razie montażu przepustnicy Sylax na końcu rurociągu lub demontażu części rurociągu w temperaturze otoczenia, ciśnienie nie może przekroczyć wartości podanej na stronie 11 według dyrektywy PED 97/23/CE.

Taki montaż jest możliwy tylko w przypadku przepustnic z otworami gwintowanymi oraz dwu i jednokołnierzowych.



Demontaż części rurociągu

Montaż na końcu rurociągu

Przepustnice z 4 otworami centrującymi mogą być montowane na końcu rurociągu pod warunkiem:

- temperatura pracy = temp. otoczenia
- medium: woda i inne płyny kat. L2
- stosowania przepustnic o ciśnieniu nominalnym PFA=16 bar (montaż międzykołnierzowy)
- stosowania przepustnic z korpusem z żeliwa sferoidalnego
- stosowania przepustnic z wykładziną EPDM lub Nitril (NBR)
- eksploatacji w krótkim okresie czasu (np. serwis, montaż...), do 15 dni
- ciśnienia roboczego: patrz tabela

DN	PFA lub PS (bar)
32 to 150	10
200 to 300	8

Należy zastosować wąskie nakrętki pomiędzy otworami centrującymi a kołnierzem, który ma być zdemontowany.

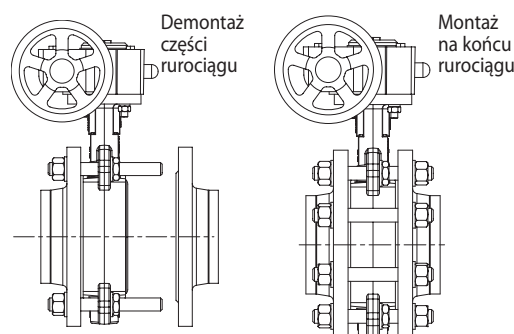
W razie konieczności należy użyć szerokich podkładek pomiędzy nakrętkami a otworami centrującymi.

Nakrętki powinny być montowane i demontowane sukcesywnie po przekątnej.

Podczas montażu należy użyć odpowiedniej siły dokręcając nakrętki tak, aby nie uszkodzić otworów montażowych, do momentu kontaktu metal-metal kołnierza i korpusu przepustnicy.

Dla kołnierzy z 8 otworami do montażu na końcu rurociągu należy użyć 4 z nich. W przypadku ponownego montażu między kołnierzami należy wykorzystać wszystkie 8 otworów.

W przypadku niespodziewanego demontażu dolnej części rurociągu, należy po przekątnej dokręcać kolejno 4 nakrętki pomiędzy otworami centrującymi a demontowanym kołnierzem.



Demontaż części rurociągu

Montaż na końcu rurociągu

**Normy**

• **Projekt:**  
Według EN 593, znakowanie według EN 19

• **Przyłącze pod napęd:**  
Według EN ISO 5211

• **Długość zabudowy:**  
Według EN 558-1 seria 20  
ISO 5752 seria 20  
API 609 tabela 2

• **Przyłącza kołnierzowe:** patrz str. 8  
Według EN1092-1 oraz EN1092-2  
ASME/ANSI B16.5  
BS10 Tabela D i Tabela E  
JIS B2238 oraz JIS B2239

• **Testy, badania:**  
Według EN12266-1  
Wytrzymałość i szczelność korpusu: test P11 (1,5 x ciśnienie nominalne)  
Szczelność zamknięcia: test P12A (1,1 x ciśnienie nominalne)  
Według EN12266-2  
Wykonanie anty-statyczne: test F21

• **Dyrektywy europejskie**  
Nasze przepustnice produkowane są zgodnie z poniższymi dyrektywami:

**Dyrektywa ciśnieniowa PED 97/23/CE (Pressure Equipment Directive)**

Dyrektywa PED obejmuje zasadnicze wymagania w zakresie projektowania, wytwarzania oraz oceny zgodności urządzeń ciśnieniowych, o największym dopuszczalnym ciśnieniu większym od 0,5 bara.

Powyższej dyrektywy nie stosuje się do urządzeń ciśnieniowych stosowanych w sieciach zaopatrujących w wodę.

W zależności od rodzaju urządzeń, maksymalnego dopuszczalnego ciśnienia, DN, rodzaju medium (ciecz, gaz lub para) oraz grupy danego medium (grupa 1 lub 2)\*, dyrektywa ciśnieniowa klasyfikuje te same urządzenia do różnych kategorii (tj.: 3.3, I, II, III, IV). Każda z kategorii poddawana jest indywidualnemu systemowi wymagań, oceny i oznakowania produktu znakiem CE. Produkty zakwalifikowane do grupy 3.3 nie wymagają oznakowania znakiem CE.

(\*) Ciecze i gazy GRUPA 1 (L1 i G1): płyny niebezpieczne (wybuchowe, utleniające, szczególnie łatwopalne, łatwopalne, palne, bardzo toksyczne i toksyczne; Art. 2 Dyrektywy Europejskiej 67/548/CEE)

Ciecze i gazy GRUPA 2 (L2 i G2): płyny, które nie zostały zaklasyfikowane do Grupy 1 (z wyjątkiem wykozystywanych w sieciach dystrybucji wody).

**UWAGA:** Ciśnienia podane dla różnych kategorii płynów (L1/L2/G1/G2) nie mogą być jedynym kryterium doboru urządzenia i gwarantem poprawności działania. W trakcie doboru konkretnego rozwiązania należy wziąć pod uwagę zastosowanie przepustnicy oraz wszystkie parametry robocze medium. SOCLA nie odpowiada za uszkodzenia urządzeń powstałe w wyniku działania medium, jeżeli jego parametry nie zostały wcześniej wyszczególnione przez klienta, a właściwy dobór potwierdzony przez nasz dział techniczny.

Aby ułatwić dobór według powyższych wytycznych, SOCLA podaje w kartach katalogowych niezbędne informacje dotyczące znaku CE, danych technicznych urządzeń oraz tabliczki znamionowej.

Informacje dotyczące montażu i obsługi przepustnic znajdują się w Dokumentacji Techniczno-Ruchowej dostępnej na naszej stronie internetowej [www.socla.pl](http://www.socla.pl) lub za pośrednictwem naszego działu technicznego.

**Dyrektywa 94/9/CE: ATEX (EXplosive ATmospheres)**


Dyrektywa ATEX ma zastosowanie wyłącznie w odniesieniu do otoczenia (środowiska pracy) urządzenia w zakresie:

-20°C < T < +60°C; 0,8 bar ≤ P ≤ 1,2 bar.

Wpływ medium przepływającego przez zawór nie jest brany pod uwagę w ocenie ryzyka. Użytkownik ponosi odpowiedzialność za uwzględnienie efektów wywołanych przez medium, takich jak: wzrost temperatury powierzchni urządzenia, zablokowanie przepływu przez części stałe, skoki ciśnienia i uderzenia hydrauliczne, zmiany związane z obecnością ciał obcych w instalacji, wpływ pracy innych urządzeń na parametry medium, etc.


Wykonanie przeciwybuchowe przepustnic SYLAX jest opcjonalne (dostarczane na specjalne zamówienie Klienta).

Klasyfikacja przepustnicy z wolnym wálkiem:

• Oznaczenie na przepustnicy z wolnym wálkiem:  II 2 DG.

Klasyfikacja zestawu przepustnica + napęd:

• Przepustnica z dźwignią ręczną:

Dźwignie ręczne produkowane przez SOCLA stosowane wraz z przepustnicami w strefie ATEX nie powodują dodatkowego ryzyka. Przepustnica z dźwignią ręczną jest sklasyfikowana zgodnie z  II 2 DG.

• Przepustnica z innymi napędami:

Klasyfikacja zestawu przepustnica + napęd jest taka sama jak najniższa klasyfikacja jednego z elementów składowych zestawu!

**Nie stosujemy żadnego dodatkowego oznakowania całego kompletu (przepustnica + napęd). Jeżeli choć jeden element składowy zestawu nie jest oznakowany według ATEX tym samym cały zestaw nie jest zgodny z dyrektywą ATEX.**

**Dyrektywa maszynowa 2006/42/EC (Machinery Directive)**

Dyrektywa Maszynowa w swoim Załączniku I określa zasadnicze wymagania w zakresie ochrony zdrowia i bezpieczeństwa, jakie odnoszą się do urządzeń maszynowych. Ma ona zastosowanie do przepustnic z napędami elektrycznymi, pneumatycznymi, hydraulicznymi (tj. innymi niż napędy ręczne). Zgodnie z dyrektywą tego typu urządzenia zostały sklasyfikowane jako "maszyny nieukończone".

"Maszyna nieukończona" oznacza zespół, który jest prawie maszyną, ale nie może samodzielnie służyć do konkretnego zastosowania. Układ napędowy jest właśnie taką maszyną nieukończoną. Jedynym przeznaczeniem maszyny nieukończonej jest włączenie do lub podłączenie z inną maszyną lub wyposażeniem.

Dokumentacja Techniczno-Ruchowa zawierająca instrukcję montażu i eksploatacji jest dołączana do każdego produktu w wykonaniu ATEX. Ponadto jest ona dostępna na stronie internetowej [www.socla.pl](http://www.socla.pl) lub za pośrednictwem naszego działu technicznego.

## Karta katalogowa Przepustnica SYLAX DN25 - 350

### Ciśnienie

#### Dyrektywa PED 97/23/CE Urządzenia ciśnieniowe.

Przepustnice Sylax wykonane są zgodnie z wymogami dyrektywy dotyczącymi ciśnienia, średnicy nominalnej oraz medium (patrz poprzednia strona).

Wykonanie		DN	Kat.	Montaż	PFA	PS			
						L1	L2	G1	G2
6 bar	EPDM, Nitril (dysk Alu-Brąz), Biały EPDM	32 do 150	3,3	Kołnierze	6	6	6		6
				Koniec rurociągu	4	4	4		4
		200 do 350	I	Kołnierze	6	6	6		6
				Koniec rurociągu	4	4	4		4
	Nitril (oprócz dysku Alu-Brąz), Neopren, Butyl, Hypalon, Guma Naturalna, Biała Guma Naturalna	32 do 100	I	Kołnierze	6	6	6	6	6
				Koniec rurociągu	4	4	4		4
		125 do 350	II	Kołnierze	6	6	6	6	6
				Koniec rurociągu	4	4	4		4
10 bar	EPDM, Nitril (dysk Alu-Brąz), Biały Nitril, Nitril Karboksylowany, Biały EPDM	25 do 100	3,3	Kołnierze	10	10	10		10
				Koniec rurociągu	6	6	6		6
		125 i 150	I	Kołnierze	10	10	10		10
				Koniec rurociągu	6	6	6		6
		200 do 350	I	Kołnierze	10	10	10		10
				Koniec rurociągu	6	6	6		6
	Nitril (dysk Alu-Brąz), Viton (FKM)	25	3,3	Kołnierze	10	10	10	10	10
				Koniec rurociągu	6	6	6		6
		32 do 100	I	Kołnierze	10	10	10	10	10
				Koniec rurociągu	6	6	6		6
		125 do 350	II	Kołnierze	10	10	10	10	10
				Koniec rurociągu	6	6	6		6
	Silikon	32 do 100	I	Kołnierze	10	10	10	10	10
				Koniec rurociągu	6	6	6		6
		125 do 150	II	Kołnierze	10	10	10	10	10
				Koniec rurociągu	6	6	6		6
200 do 350		II	Kołnierze	6	6	6	6	6	
			Koniec rurociągu	4	4	4		4	
16 bar	EPDM, Nitril (dysk Alu-Brąz)	32 do 100	3,3	Kołnierze	16	16	16		10
				Koniec rurociągu	12	12	12		10
		125	I	Kołnierze	16	16	16		10
				Koniec rurociągu	12	12	12		10
		150	I	Kołnierze	16	10	16		10
				Koniec rurociągu	12	6	12		10
		200 do 300	I	Kołnierze	16	10	16		10
				Koniec rurociągu	10	6	10		10
	Nitril (oprócz dysku Alu-Brąz), Neopren, Butyl, Hypalon, Guma Naturalna, Biała Guma Naturalna	32 do 100	I	Kołnierze	16	16	16	10	16
				Koniec rurociągu	12	12	12		12
		125 i 150	II	Kołnierze	16	16	16	10	16
				Koniec rurociągu	12	12	12		12
		200 do 300	II	Kołnierze	16	16	16	10	10
				Koniec rurociągu	10	10	10		10
		350	II	Kołnierze	16	16	16	10	10
				Koniec rurociągu	8	8	8		8
20 bar	EPDM, Nitril (dysk Alu-Brąz)	32 do 250	3,3	Kołnierze	20		20		
				Koniec rurociągu	12		12		
		300 i 350	I	Kołnierze	20		20		
				Koniec rurociągu	12		12		
	Nitril (oprócz dysku Alu-Brąz), Neopren, Butyl, Hypalon, Guma Naturalna, Biała Guma Naturalna	32 do 100	3,3	Kołnierze	20	20	20		
				Koniec rurociągu	12	12	12		
		125 do 350	II	Kołnierze	20	20	20		
				Koniec rurociągu	12	12	12		
25 bar	EPDM, Nitril (dysk Alu-Brąz)	32 do 150	3,3	Kołnierze	25		25		
				Koniec rurociągu	16		16		
		32 do 80	3,3	Kołnierze	25	25	25		
				Koniec rurociągu	16	16	16		
	Nitril (oprócz dysku Alu-Brąz)	100 do 150	II	Kołnierze	25	25	25		
				Koniec rurociągu	16	16	16		

#### UWAGA:

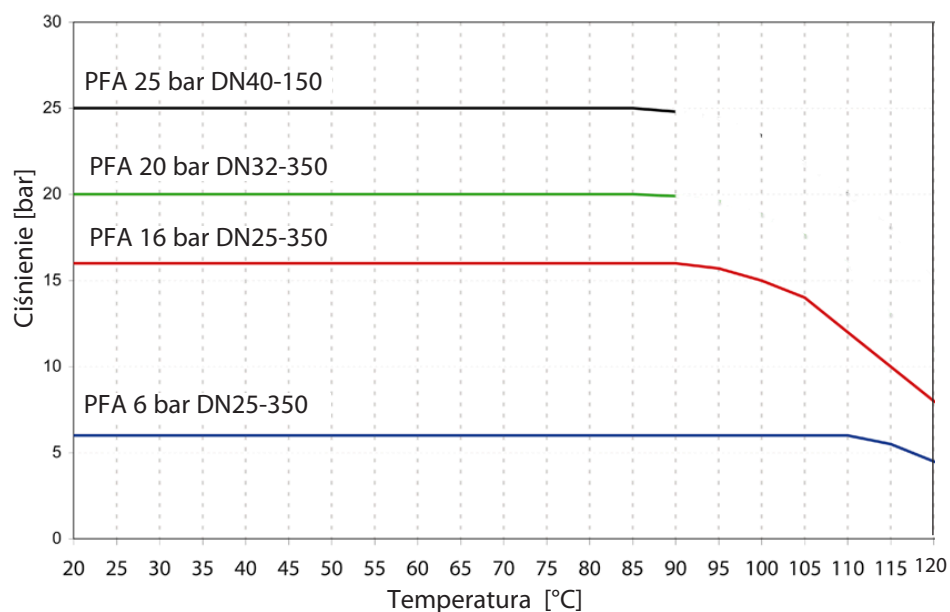
Dla gazów grupy G1 oraz G2 maksymalne ciśnienie pracy przepustnic z korpusem z żeliwa szarego GG25 (FGL250) wynosi 6 bar.

PS - maksymalne dopuszczalne ciśnienie (bar) według Dyrektywy PED 97/23/CE

PFA - dopuszczalne ciśnienie pracy (bar) dla instalacji wodnych

**Temperatura/Ciśnienie**
**Zależność "Temperatura - Ciśnienie robocze"**

Dopuszczalna temperatura pracy zaworu jest zależna od ciśnienia roboczego panującego w instalacji!!!

**Przykładowy wykres poniżej przedstawia zależność "Temperatura - Ciśnienie robocze" dla przepustnic DN25 do 350 z wykładziną EPDM**

**Temperatury dopuszczalne dla poszczególnych wykładzin.**

Dopuszczalna temperatura pracy zaworu jest zależna od ciśnienia roboczego panującego w instalacji!!!

Materiał wykładziny	Temp. próbna		Temp. robocza	
	Min.	Max.	Min.	Max.
EPDM	-20°C	+130°C	-15°C	+120°C
Nitryl (NBR)	-10°C	+90°C	+5°C	+85°C
Nitryl Karboksylowany	-10°C	+115°C	+5°C	+100°C
Silikon	-40°C	+240°C	-25°C	+200°C
Viton (FKM)	-10°C	+200°C	+5°C	+180°C
Hypalon	-25°C	+95°C	+5°C	+90°C
Biały EPDM	-20°C	+85°C	+8°C	+80°C
Biały Nitryl	-5°C	+75°C	+5°C	+60°C

**Temp. próbna** - temperatura graniczna, występująca w ściśle określonych warunkach testowych (próbnych).

**Temp. robocza** - temperatura dopuszczalna gwarantująca bezpieczną pracę zaworu; **jej wartość może być dodatkowo ograniczona** w zależności od ciśnienia roboczego, wykonania materiałowego przepustnicy (dysk, korpus, etc.) i rodzaju medium (**dla wody max. +120°C**).

Natężenie przepływu (Kv)

KĄT OTWARCIA - dysk ze stali nierdzewnej

DN	10°	20°	30°	40°	50°	60°	70°	80°	90°
25	-	-	-	3	8	16	27	35	40
32/40	-	-	-	5	12	25	40	56	62
50	-	-	1	8	18	33	54	71	79
65	-	-	6	19	41	76	118	158	174
80	-	3	18	43	79	138	211	252	275
100	-	15	38	83	154	253	368	458	496
125	-	20	61	134	249	399	599	792	883
150	5	37	100	200	374	600	863	1109	1212
200	15	76	200	399	680	1099	1666	2196	2500
250	40	150	333	621	1084	1765	2652	3517	3948
300	60	219	500	989	1736	2770	4097	5118	5635
350	145	420	882	1676	2850	4462	6000	7431	8520

Przepustnice Sylax mogą być wykorzystywane do regulacji przepływu medium dla kąta otwarcia od 30° do 90°.

Regulacja poniżej 30° nie jest zalecana ze względu na wysoką prędkość przepływu medium oraz kawitację, które mogą doprowadzić do trwałego uszkodzenia przepustnicy.

*Kv* = przepływ wody w m<sup>3</sup>/h przez zawór przy określonym jego stopniu otwarcia i wywołujący stratę ciśnienia 1 bar

Maksymalna prędkość przepływu medium przez przepustnice Sylax DN25 - 350 nie może przekroczyć:

- 3 m/s dla cieczy.

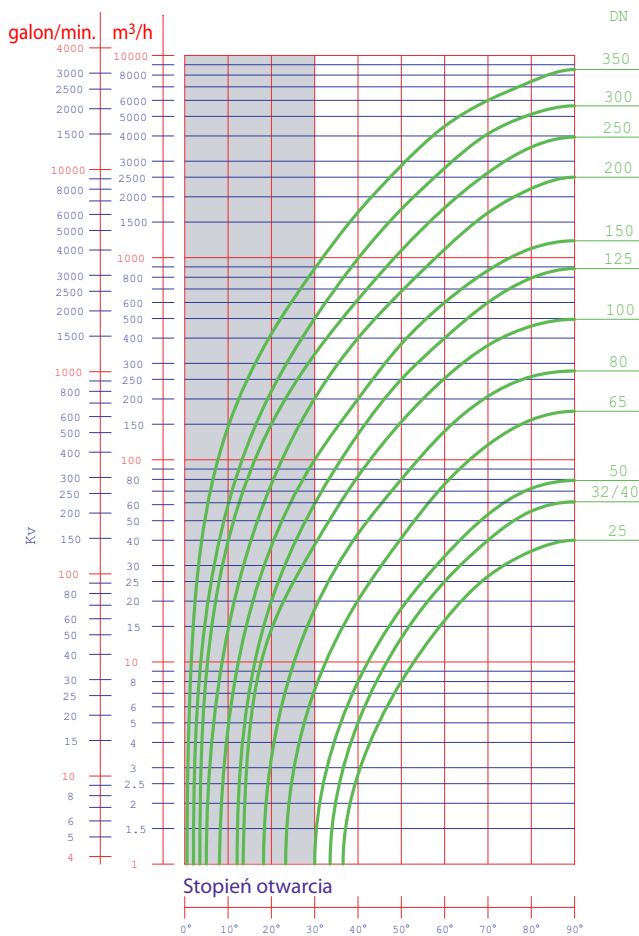
W zakresie 3 do 5 m/s, praca przepustnic Sylax jest dopuszczalna, jednak znacznie zwiększa się możliwość wystąpienia kawitacji, głośnej pracy, wibracji i uderzeń hydraulicznych.

- 20 m/s dla gazów.

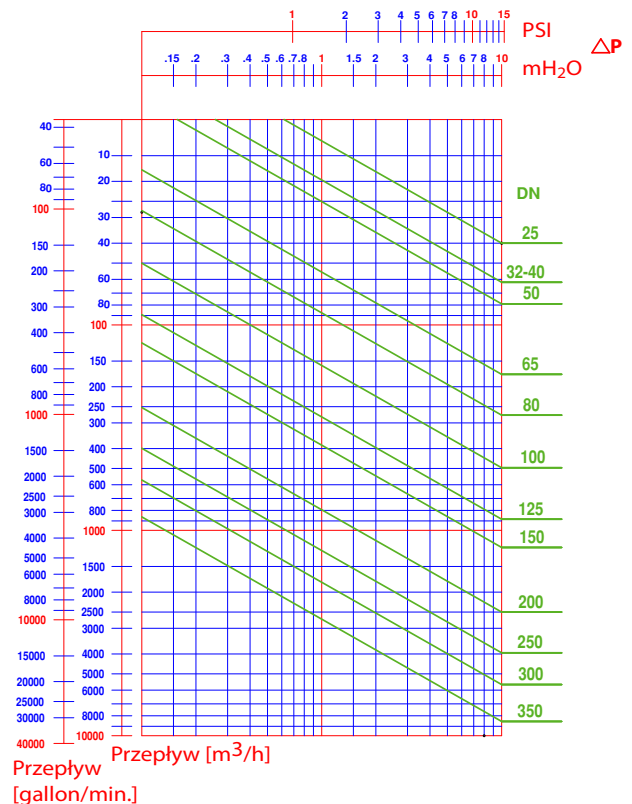
W zakresie 20 do 25 m/s, praca przepustnic Sylax jest dopuszczalna, jednak znacznie zwiększa się możliwość wystąpienia kawitacji, głośnej pracy, wibracji i uderzeń hydraulicznych.

- dla mediów sypkich oraz gęstych: prosimy o kontakt z naszym działem technicznym.

Wykres natężenia przepływu



Straty ciśnienia (Δp)



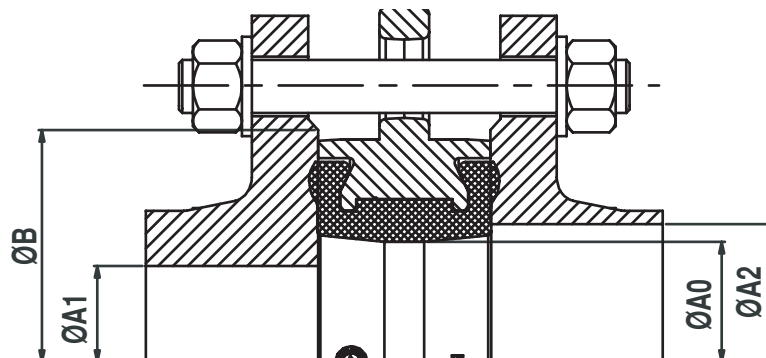
## Karta katalogowa Przepustnica SYLAX DN25 - 350

### Typy kołnierzy

Przepustnice Sylax są dostosowane do montażu pomiędzy standardowymi kołnierzami typ 11, 21 oraz 34 według normy EN 1092 (polski odpowiednik PN-EN1092).

W przypadku innych typów kołnierzy: patrz tabela.

Zastosowanie nieprawidłowych kołnierzy powoduje utratę gwarancji na przepustnicę.

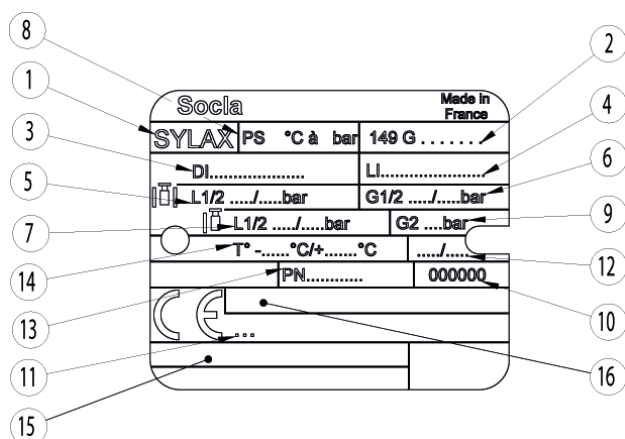


DN		Ø A0	Ø A1 min	Ø A2 max	Ø B min
25	1"	32	-	44	60
32	1 1/4"	43	33	51	80
40	1 1/2"	43	33	51	80
50	2"	50	36	59	90
65	2 1/2"	65	54	74	110
80	3"	80	73	88	128
100	4"	100	93	116	148
125	5"	125	119	143	178
150	6"	150	146	166	202
200	8"	200	196	224	258
250	10"	250	246	280	312
300	12"	300	296	329	365
350	14"	340	335	369	415

#### Uwaga:

Montaż dodatkowych uszczelek pomiędzy kołnierzem a przepustnicą oraz kołnierzy pokrytych elastomerem jest niedopuszczalny.

### Tabliczka znamionowa



Nr	Opis
1	Nazwa przepustnicy
2	Numer katalogowy
3	Materiał dysku
4	Materiał wykładziny
5	Ciśnienie PS przy montażu międzykołnierzowym dla cieczy L1/L2
6	Ciśnienie PS przy montażu międzykołnierzowym dla gazów G1/G2
7	Ciśnienie PS przy montażu na zakończeniu rurociągu dla płynów L1/L2
8	Ciśnienie PFA dla wody 20°C
9	Ciśnienie PS przy montażu na zakończeniu rurociągu dla gazu G2
10	Numer seryjny
11	Notyfikowany Numer Korpusu zgodnie z Dyrektywą PED 97/23/CE
12	Rok produkcji
13	Przyłącza przepustnicy
14	Temperatura pracy
15	Oznaczenie strefy zagrożenia wybuchem
16	Oznaczenie według Dyrektywy ATEX 94/23/CE

**Śruby i nakrętki**
**Uwaga:** Śruby i nakrętki nie są dostarczane z przepustnicami.

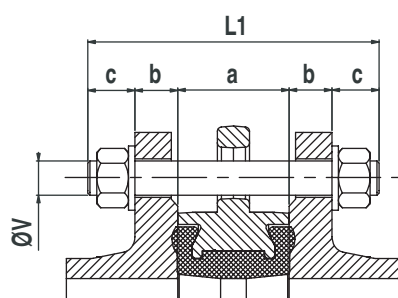
DN	Cale	a	e	EN 1092 PN6			EN 1092 PN10			EN 1092 PN16			EN 1092 PN25			ASME / ANSI B16.5 Klasa150			
				* Ilość śrub/ szpilek	ØV	c	* Ilość śrub/ szpilek	ØV	c	* Ilość śrub/ szpilek	ØV	c	* Ilość śrub/ szpilek	ØV	c	* Ilość śrub/ szpilek	ØV	ØV UNC**	c
25	1	32	--	4	M10	16	4	M12	18	4	M12	18	4	M12	18	4	M14	1 1/2"	18
32/40	11/2	32	14	4	M12	18	4	M16	24	4	M16	24	4	M16	24	4	M14	1 1/2"	18
50	2	43	18	4	M12	18	4	M16	24	4	M16	24	4	M16	24	4	M16	5/8"	24
65 <sup>(1)</sup>	2 1/2	46	20	4	M12	18	8 <sup>(1)</sup>	M16	24	8 <sup>(1)</sup>	M16	24	8	M16	24	4	M16	5/8"	24
80	3	46	20	4	M16	24	8	M16	24	8	M16	24	8	M16	24	4	M16	5/8"	24
100	4	52	24	4	M16	24	8	M16	24	8	M16	24	8	M20	26	8	M16	5/8"	24
125	5	56	26	8	M16	24	8	M16	24	8	M16	24	8	M24	32	8	M20	3/4"	26
150	6	56	26	8	M16	24	8	M20	26	8	M20	26	8	M24	32	8	M20	3/4"	26
200	8	60	28	8	M16	24	8	M20	26	12	M20	26	12	M24	32	8	M20	3/4"	26
250	10	68	32	12	M16	24	12	M20	26	12	M24	32	12	M27	32	12	M24	7/8"	26
300	12	78	36	12	M20	26	12	M20	26	12	M24	32	16	M27	32	12	M24	7/8"	26
350	14	78	36	12	M20	26	16	M20	26	16	M24	32	16	M30	36	12	M27	1"	32

(1) Kołnierze z żeliwa szarego mają 4 otwory M16 a kołnierze ze stali 8 otworów M16 dla tego samego owiurtu

DN	Cale	a	e	BS10-d			BS10-e			JIS2238 i JIS2239 5K			JIS2238 i JIS2239 10K			JIS2238 i JIS2239 16K		
				* Ilość śrub/ szpilek	ØV UNC	c	* Ilość śrub/ szpilek	ØV UNC	c	* Ilość śrub/ szpilek	ØV	c	* Ilość śrub/ szpilek	ØV	c	* Ilość śrub/ szpilek	ØV	c
25	1	32	--	4	1 1/2"	18	4	1 1/2"	18	4	M10	16	4	M16	24	4	M16	24
32/40	11/2	32	14	4	1 1/2"	18	4	1 1/2"	18	4	M12	18	4	M16	24	4	M16	24
50	2	43	18	4	5/8"	24	4	5/8"	24	4	M12	18	4	M16	24	8	M16	24
65	2 1/2	46	20	4	5/8"	24	4	5/8"	24	4	M12	18	4	M16	24	8	M16	24
80	3	46	20	4	5/8"	24	4	5/8"	24	4	M16	24	8	M16	24	8	M20	26
100	4	52	24	4	5/8"	24	8	5/8"	24	8	M16	24	8	M16	24	8	M20	26
125	5	56	26	8	5/8"	24	8	5/8"	24	8	M16	24	8	M20	26	8	M22	26
150	6	56	26	8	5/8"	24	8	3/4"	26	8	M16	24	8	M20	26	12	M22	26
200	8	60	28	8	5/8"	24	8	3/4"	26	8	M20	26	12	M20	26	12	M22	26
250	10	68	32	8	3/4"	26	12	3/4"	26	12	M20	26	12	M22	26	12	M24	32
300	12	78	36	12	3/4"	26	12	7/8"	26	12	M20	26	16	M22	26	16	M24	32
350	14	78	36	12	7/8"	26	12	7/8"	26	12	M22	26	16	M22	26	16	M30 x 3	36

**\* KORPUS Z OTWORAMI CENTRUJĄCYMI, JEDNOKOŁNIERZOWY I PIERSIENIOWY:**
*Montaż za pomocą szpilek: ilość nakrętek i podkładek = 2 x ilość szpilek (patrz tabela powyżej)*
*Montaż za pomocą śrub: ilość nakrętek = ilość śrub (patrz tabela powyżej) a ilość podkładek = 2 x ilość śrub*
**\* KORPUS Z OTWORAMI GWINTOWANYMI:**
*Montaż za pomocą śrub: ilość śrub po jednej stronie (patrz tabela powyżej) i ilość podkładek jest taka sama*
**\* KORPUS DWUKOŁNIERZOWY:**
*Montaż za pomocą szpilek: ilość nakrętek i podkładek = 2 x ilość szpilek (patrz tabela powyżej)*
*Montaż za pomocą szpilek + środkowa nakrętka: : Ilość nakrętek = 2 x ilość szpilek (patrz tabela powyżej)*
*Ilość podkładek = 4 x ilość szpilek (patrz tabela powyżej)*
*Ilość cienkich nakrętek środkowych = 1 x ilość szpilek (patrz tabela powyżej)*
**\*\* ASME/ANSI B16.5 Klasa 150: ØV UNC gwint calowy; gwint metryczny - prosimy o kontakt z przedstawicielem SOCLA.**

## Śruby i nakrętki



**Korpus z otworami centrującymi i jednokołnierowy;  
montaż za pomocą szpilek**

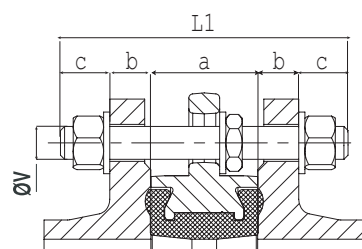
$$L1 = a + 2(b+c)$$

L1 = minimalna długość szpilek

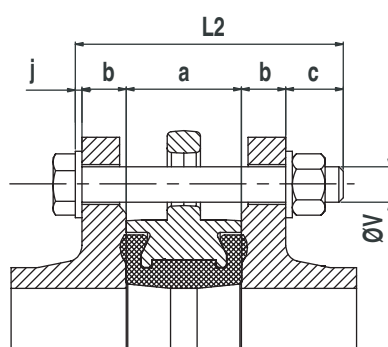
a = długość zabudowy korpusu przepustnicy

b = grubość kołnierza

c = grubość: podkładka + nakrętka + pozostała część szpilki.



Zalecany sposób montażu w przypadku demontażu dolnej części rurociągu (patrz str. 9).  
Należy zastosować wąskie nakrętki pomiędzy otworami centrującymi a kołnierzem, który ma być zdemontowany.



**Korpus z otworami centrującymi i jednokołnierowy;  
montaż za pomocą śrub**

$$L2 = a + 2b + c + j$$

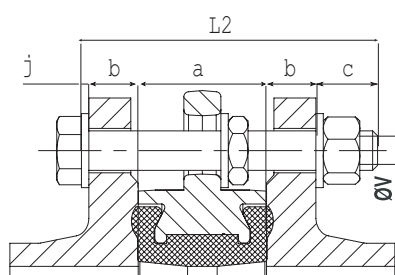
L2 = minimalna długość śrub

a = długość zabudowy korpusu przepustnicy

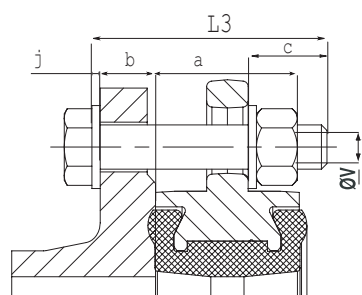
b = grubość kołnierza

c = grubość: podkładka + nakrętka + pozostała część śruby

j = grubość podkładki



Zalecany sposób montażu w przypadku demontażu dolnej części rurociągu (patrz str. 9).  
Należy zastosować wąskie nakrętki pomiędzy otworami centrującymi a kołnierzem, który ma być zdemontowany.



**Korpus z otworami centrującymi i jednokołnierowy;  
montaż za pomocą śrub**

$$L2 = a + 2b + c + j$$

L2 = minimalna długość śrub

a = długość zabudowy korpusu przepustnicy

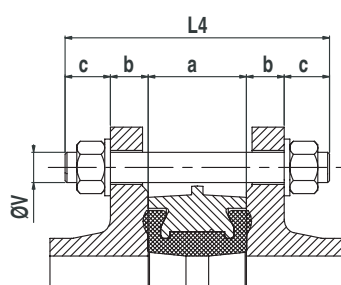
b = grubość kołnierza

c = grubość: podkładka + nakrętka + pozostała część śruby

j = grubość podkładki



## Śruby i nakrętki



**Korpus pierścieniowy;  
montaż za pomocą szpilek**

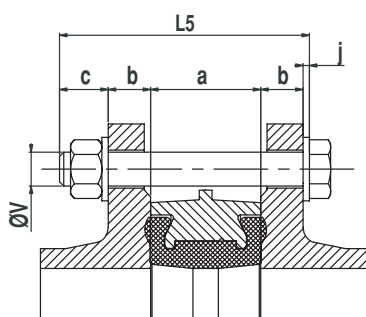
$$L4 = a + 2(b+c)$$

L4 = minimalna długość szpilek

a = długość zabudowy korpusu przepustnicy

b = grubość kołnierza

c = grubość: podkładka + nakrętka + pozostała część szpilki



**Korpus pierścieniowy;  
montaż za pomocą śrub**

$$L5 = a + 2b + c + j$$

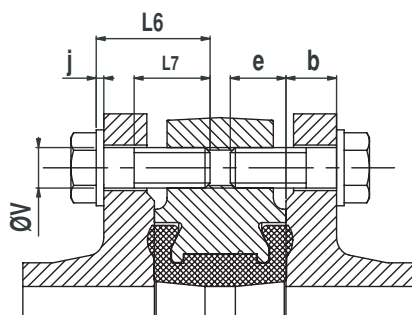
L5 = minimalna długość śrub

a = długość zabudowy korpusu przepustnicy

b = grubość kołnierza

c = grubość: podkładka + nakrętka + pozostała część śruby

j = grubość podkładki pod główką śrubki



**Korpus z otworami gwintowanymi;  
montaż za pomocą śrub**

$$L6 = b + e + j; L7 \geq L6 - (b + j)$$

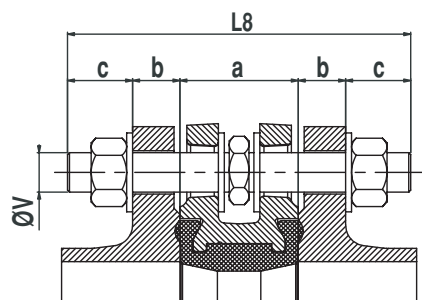
L6 = minimalna długość śrub

L7 = minimalna długość gwintu śrub

b = grubość kołnierza

e = maksymalna głębokość śruby

j = grubość podkładki



**Korpus dwukołnierzowy;  
montaż za pomocą szpilek**

$$L8 = a + 2(b+c)$$

L8 = minimalna długość szpilek

a = długość zabudowy korpusu przepustnicy

b = grubość kołnierza

c = grubość: podkładka + nakrętka + pozostała część szpilki

**Instalacja**
**• Uwagi ogólne**

Ze względów bezpieczeństwa instalacja przepustnicy musi być dokonywana pod nadzorem wyspecjalizowanej obsługi.

Wszelkie czynności powinny być wykonywane przez personel przeszkolony technicznie w zakresie działania przepustnicy i jej oprzyrządowania.

Przed przystąpieniem do montażu urządzenia należy opróżnić instalację. Należy również sprawdzić, czy rurociąg jest czysty i nie znajdują się w nim ciała obce.

Przed montażem należy wycentrować i umocować poszczególne części rurociągu aby nie powodowały one dodatkowych naprężeń na korpus przepustnicy.

W strefie ATEX należy sprawdzić czy rurociąg jest uziemiony. Nie należy stosować rur izolujących przewożenie prądu (PVC...)

Owiert PN kołnierzy rurociągu musi być zgodny z owiertem przepustnicy a jego wartość (ciśnienie dopuszczalne) większe lub równe ciśnieniu robocznemu.

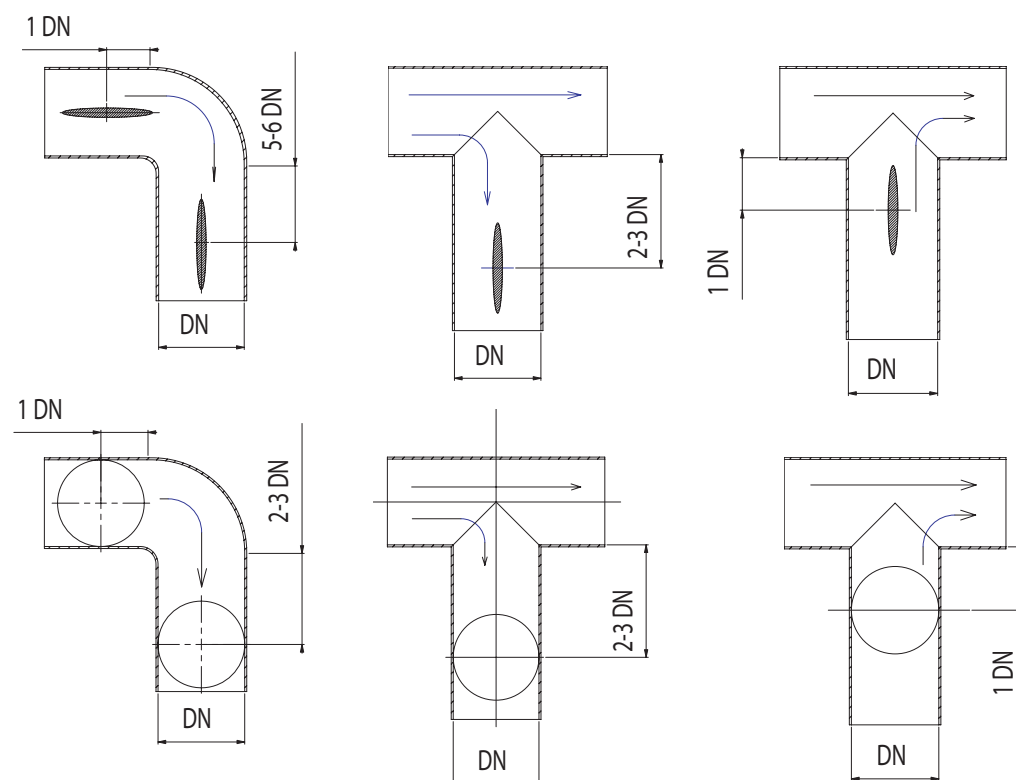
Nie wolno rozpiąć kołnierzy za pomocą przepustnicy, gdyż grozi to jej trwałym uszkodzeniem!!!

**Dokumentacja Techniczno - Ruchowa** zawierająca instrukcję montażu i eksploatacji jest dostępna na naszej stronie internetowej **www.socla.pl** lub za pośrednictwem naszego działu technicznego.

**• Uwagi montażowe**

Zaleca się zachowanie odległości podanych poniżej w celu przedłużenia "żywności" przepustnicy.

Montaż urządzenia w pobliżu trójników, kolan oraz innych stref zaburzonego przepływu zwiększa jego zużycie.



Watts Industries nie ponosi odpowiedzialności za możliwe błędy w katalogach, broszurach i innych materiałach drukowanych. Watts Industries zastrzega sobie prawo do wprowadzania zmian w produktach bez uprzedzenia. Dotyczy to również produktów już zamówionych. Zamienniki mogą być dostarczane bez dokonywania jakichkolwiek zmian w specyfikacjach już uzgodnionych. Wszystkie znaki towarowe w tym materiale są własnością odpowiednich spółek. Wszystkie prawa zastrzeżone.