

## Sylax

Przepustnica  
DN400 do 1200 mm

### Spis treści



• Nowatorskie rozwiązania	str.2
• Materiały i budowa	str.3
• Wymiary	str.4
• Przyłącza kołnierzowe	str.5
• Napędy	str.6
• Zestaw montażowy pod napęd	str.7
• Normy	str.8
• Temperatura/Ciśnienie	str.9
• Natężenie przepływu (Kv)	str.10
• Straty ciśnienia ( $\Delta p$ )	str.11
• Typy kołnierzy	str.12
• Tabliczka znamionowa	str.12
• Śruby i nakrętki	str.13
• Instalacja	str.16

### Opis ogólny

#### Aplikacje wodociągowe, kanalizacyjne, przemysłowe, itd ...

##### Zastosowanie:

- Sieci przesyłowe, zaopatrzenie w wodę, oczyszczanie ścieków i sieci kanalizacyjne.
- Przemysł:  
*oleje, paliwa, proszki, roztwory słabych kwasów i zasad, rozpuszczalniki, solanki, gazy, woda morską, detergenty, media cukrownicze, papiernicze, itp.* (zobacz listę naszych certyfikatów).
- W przypadku zastosowań specjalnych (szczególnie dla mediów agresywnych) prosimy o kontakt z naszym działem technicznym.

##### Charakterystyka:

- Rozszerzenie zakresu średnic przepustnic Sylax.
- Dostępne wersje:
  - otwory centrujące: DN400 do 1000
  - otwory gwintowane: DN400 do 600
  - dwukołnierzowe: DN400 do 1200
- Trzpień osadzony na łożyskach ślizgowych, zabezpieczony przed wypchnięciem. Dla DN1200 zastosowany został dodatkowy pierścień zabezpieczający.
- Doskonałe przenoszenie momentu obrotowego na element zamykający, dzięki specjalnemu połączeniu trzpienia z dyskiem (wpust wieloklinowy).
- Korpus z żeliwa sferoidalnego JS1030.
- Korpus pokryty warstwą epoksydu 80  $\mu\text{m}$ , kolor niebieski RAL5017 (inne pokrycia korpusu na zapytanie).
- Sferycznie obrabiany dysk zamocowany na wpustach wieloklinowych. Pływający/samocentrujący się dysk nie powoduje przenoszenia naprężeń na wykładzinę podczas ruchu.
- Wielostopniowy system uszczelnienia trzpienia.
- Wymienna wykładzina i dysk.
- Przyłącze napędu wg ISO 5211.
- Szeroki wybór napędów.

### SYLAX/ENODIA

Przepustnice SYLAX-Enodia stanowią podgrupę przepustnic SYLAX.

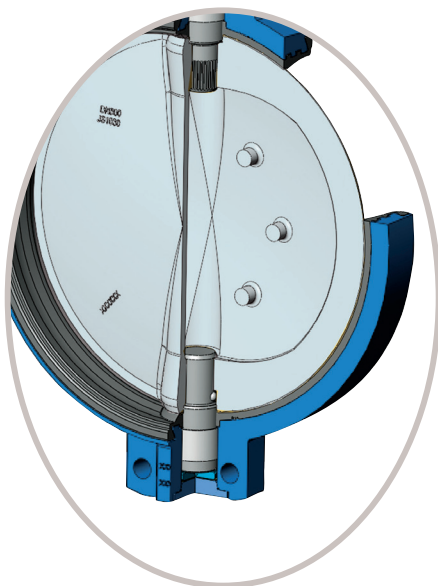
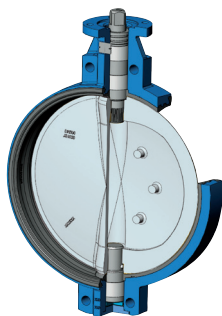
Oznaczenie SYLAX-Enodia zostało wprowadzone na potrzeby handlowe w różnych częściach świata – w tym w Polsce. Ze względu na fakt, iż przepustnice SYLAX-Enodia są określonym typem przepustnic SYLAX, na ich korpusach pojawia się oznaczenie „Sylax”.

Dokumentacja Techniczno-Ruchowa zawierająca instrukcję montażu i eksploatacji jest dostępna na stronie internetowej [www.socla.pl](http://www.socla.pl) lub za pośrednictwem naszego działu technicznego.

**Nowatorskie rozwiązania**

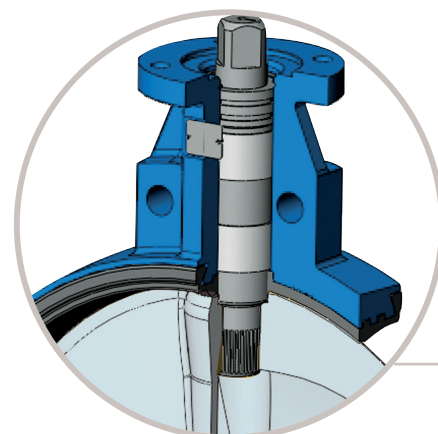
Wykorzystując długoletnie doświadczenie w połączeniu z najnowocześniejszymi rozwiązaniami technologicznymi SOCLA realizuje swoją misję zapewniając:

- konkurencyjność swoich produktów,
- ich niezawodność,
- kompleksową i zróżnicowaną ofertę.

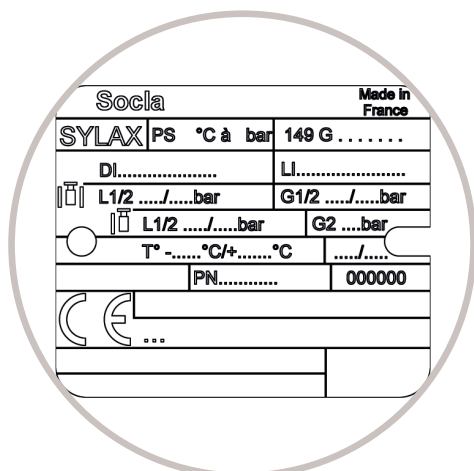


- Trzpień, osadzony na łożyskach ślizgowych i zabezpieczony przed wypchnięciem (dla DN1200 zastosowany został dodatkowy pierścień zabezpieczający).
- Trzpień połączony wpustem wieloklinowym z dyskiem pozwala na jego samocentrowanie się.

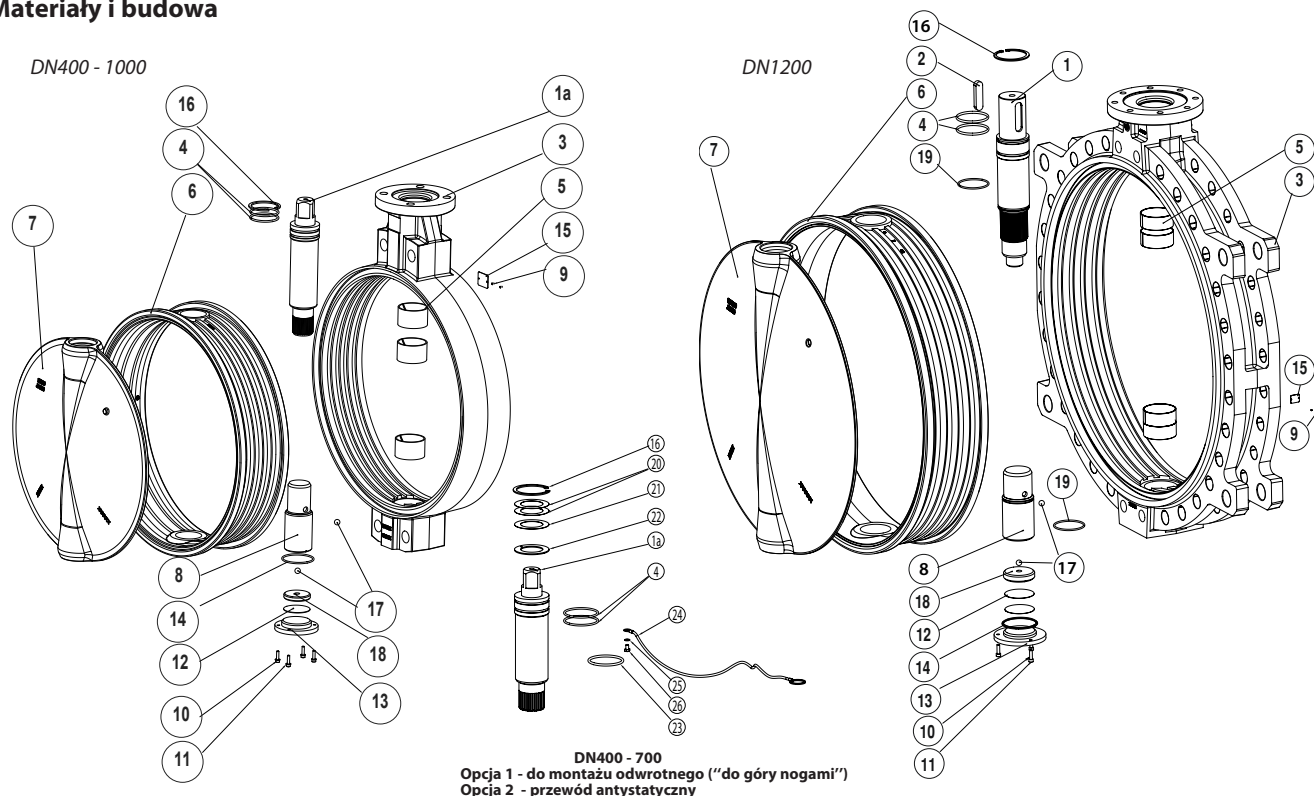
*Gwarancja szczelności i niezawodności pracy na długie lata!*



- Wielostopniowy system uszczelnienia trzpienia.
- Optymalne połączenie trzpienia z dyskiem (wpust wieloklinowy) pozwala na doskonałe przenoszenie momentu obrotowego.
- Korpus i trzpień nie mają kontaktu z medium.
- Samosmarujące się łożyska zapewniają niezawodność pracy.



- Nitowana tabliczka znamionowa umożliwiającą pełną identyfikację urządzenia (patrz str. 12).

**Materiały i budowa**


Nr	OPIS	Ilość	MATERIAŁY WEDŁUG NORM			
			Materiały	EN	ASTM	JIS
1	Trzpień (wałek z wpustem)	1	Stal nierdzewna(1)	X5CrNiCuNb16-4 (1.4542) lub X30Cr13 (1.4028)	630 lub 420	SUS630 lub SUS420J2
1a	Trzpień (kwadrat)	1				
2	Klin	1	Stal	-	-	-
3	Korpus	1	Żeliwo sferoidalne epoksydowane	EN GJS 400-15 (JS1030)	-	FCD40
4	O-ring	2	Nitryl	-	-	-
5	Łożyska	3 lub 4	Stal ocynkowana + PTFE	-	-	-
6	Wykładzina	1	EPDM lub NBR (Nitryl) lub Silikon lub FKM (Viton)	-	-	-
7	Dysk	1	Żeliwo sferoidalne epoksydowane lub Stal nierdzewna lub Alu-brąz	EN GJS 400-15 (JS1030) GX5CrNiMo19-11-2 (1.4408) CuAl10Fe5Ni5-C (CC333G)	-	FCD40 lubSC514 -
8	Trzpień (dolny)	1	Stal nierdzewna (1)	X5CrNiCuNb16-4 (1.4542) lub X30Cr13 (1.4028)	630 lub 420	SUS630 lub SUS420J2
9	Nit	2	Stal nierdzewna	-	-	-
10	Podkładka	3 lub 4	Stal ocynkowana	-	-	-
11	Śruba	3 lub 4	Stal ocynkowana	-	-	-
12	Płaska uszczelka	1 lub 2	Stal	S275JR (1.0037)	grC/D	-
13	Zaślepka	1	Stal	S275JR (1.0037)	grC/D	-
14	O-ring	1	Nitryl	-	-	-
15	Tabliczka znamionowa	1	Aluminium	EN AW - AL995 (EN AW - 1050A)	-	-
16	Zatrząsk	1	Stal	-	-	-
17	Kulka	2	Stal	100Cr6 (1.3505)	52100	SUJ 2
18	Zaślepka	1	Stal	X30Cr13 (1.4028)	420	SUS420J2
19	O-ring (2)	2	Nitryl	-	-	-

**• Opcje**

20	Klin (3)	1 lub 2	Stal	S275JR (1.0037)	grC/D	-
21	Klin (3)	1	Stal	S275JR (1.0037)	grC/D	-
22	Podkładka (3)	1	Stal/PTFE	-	-	-
23	Oplot antystatyczny (4)	1	Miedź	-	-	-
24	Przewód (4)	1	Miedź	-	-	-
25	Podkładka sprężynująca (4)	1	Stal nierdzewna	X5CrNi18-10 (1,4301)	304	SUS 304
26	Śruba (4)	1	Stal nierdzewna	A2-70	304	SUS 304

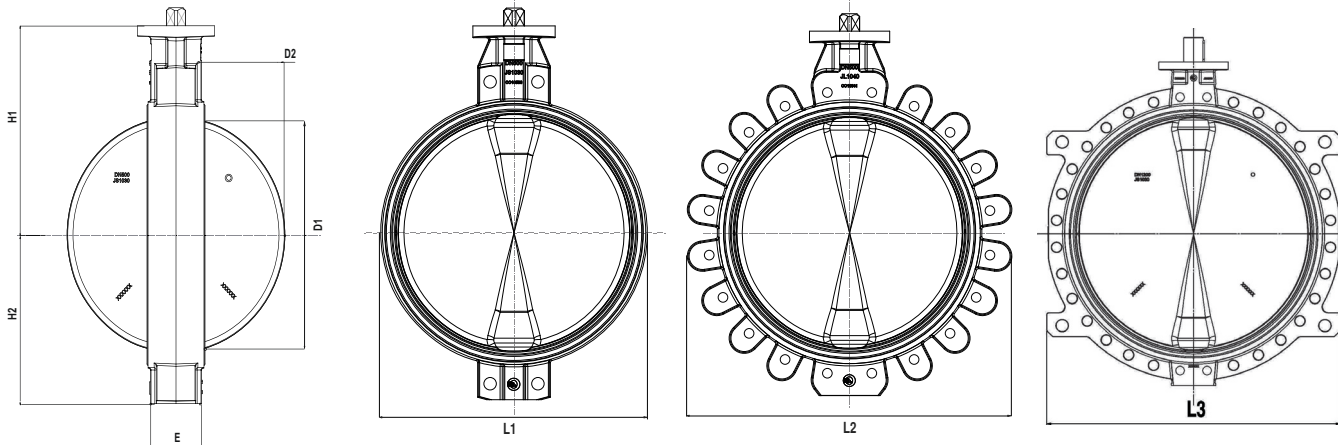
(1) Stal 1.4542 dla DN400; stal 1.4028 dla innych DN

(2) Tylko DN1200

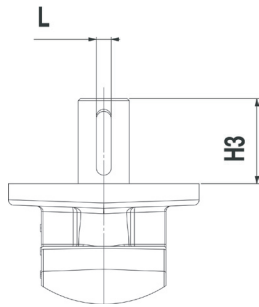
(3) Opcja 1: do montażu odwrotnego ("do góry nogami")

(4) Opcja 2: przewód antystatyczny

Wymiary



• Otwory centrujące

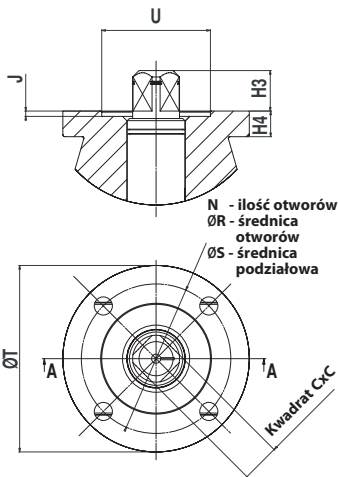


Średnica		Zabudowa		Wymiary				Przyłącze napędu wg ISO 5211							Trzpień kwadratowy dla DN400-700* Walek z wpustem inne DN			Wymiar dysku za korpusem		Masa kg
DN	Cale	E	E'	L1	H1	H2	H4	N	øR	øS	øT	øU	J	N	øC	H3	L**	D1	D2	
400	16	102	106	470	378	286	24	4	12,5	125	175	87	4	F12	kw.27*	29		381	146	57
450	18	114	118	526	417	315	19	4	17	140	175	102	5	F14	kw.36*	38		430	166	87
500	20	127	132	570	440	355	22	4	17	140	175	102	5	F14	kw.36*	38		478	184	77
600	24	154	160	676/692	495	415	28	4	17	140	210	102	5	F14	kw.36*	38		575	221	141
700	28	165	173	793	576	460	40	4	22	165	300	132	6	F16	kw.46*	56		675	265	209
800	32	190	193	898	630	520	35	8	18	254	300	202	6	F25	72	110	20	772	303	251
900	36	203		1000	700	583	40	8	22	298	350	232	6	F30	98	130	28	872	346	398
1000	40	216		1102	752	640	44	8	22	298	350	232	6	F30	98	130	28	971	390	464

E': minimalny rozstaw kołnierzy rurociągu niezbędny do montażu przepustnicy. Przed montażem należy upewnić się że rozstaw kołnierzy rurociągu jest na tyle duży, że przepustnica swobodnie mieści się pomiędzy kołnierzami i nie następuje wygięcie/uszkodzenie wykładziny.

\*\* : Według normy NFE 22-175

• Otwory gwintowane



Średnica		Zabudowa		Wymiary				Przyłącze napędu wg ISO 5211							Wymiary trzpienia (kwadrat)			Wymiary dysku za korpusem		Masa kg
DN	Cale	E	E'	L2	H1	H2	H4	N	øR	øS	øT	øU	J	N	øC	H3		D1	D2	
400	16	102	106	572	378	286	24	4	12,5	125	175	87	4	F12	kw.27*	35		381	146	78
450	18	114	118	638	417	315	19	4	17	140	175	102	5	F14	kw.36*	38		430	166	125
500	20	127	132	708	440	355	22	4	17	140	175	102	5	F14	kw.36*	38		478	184	131
600	24	154	160	831	495	415	28	4	17	140	210	102	5	F14	kw.36*	38		575	221	218

E': minimalny rozstaw kołnierzy rurociągu niezbędny do montażu przepustnicy. Przed montażem należy upewnić się że rozstaw kołnierzy rurociągu jest na tyle duży, że przepustnica swobodnie mieści się pomiędzy kołnierzami i nie następuje wygięcie/uszkodzenie wykładziny.

\*\* : Według normy NFE 22-175

• Dwa kołnierze

Średnica		Zabudowa		Wymiary				Przyłącze napędu wg ISO 5211							Trzpień kwadratowy dla DN400-700* Walek z wpustem inne DN			Wymiary dysku za korpusem		Masa kg
DN	Cale	E	E'	L2/L3***	H1	H2	H4	N	øR	øS	øT	øU	J	N	øC	H3	L**	D1	D2	
400	16	102	106	582	378	286	24	4	12,5	125	175	87	4	F12	kw.27*	35		381	146	83
450	18	114	118	642	417	315	19	4	17	140	175	102	5	F14	kw.36*	38		430	166	116
500	20	127	132	717	440	355	22	4	17	140	175	102	5	F14	kw.36*	38		478	184	124
600	24	154	160	842	495	415	28	4	17	140	210	102	5	F14	kw.36*	38		575	221	205
700	28	165	173	930	576	460	40	4	22	165	300	132	6	F16	kw.46*	56	18	675	265	278
800	32	190	193	1063	630	520	35	8	18	254	300	202	6	F25	72	110	20	772	303	320
900	36	203		1171	700	583	40	8	22	298	350	232	6	F30	98	130	28	872	346	506
1000	40	216		1292	752	640	44	8	22	298	350	232	6	F30	98	130	28	971	390	726
1200	48	254		1485	870	768	40	8	22	298	350	232	6	F30	98	125	28	1134	454	924

E': minimalny rozstaw kołnierzy rurociągu niezbędny do montażu przepustnicy. Przed montażem należy upewnić się że rozstaw kołnierzy rurociągu jest na tyle duży, że przepustnica swobodnie mieści się pomiędzy kołnierzami i nie następuje wygięcie/uszkodzenie wykładziny.

\*\* : Według normy NFE 22-175

\*\*\* : L3 dotyczy tylko DN1200

**Przyłącza kołnierzowe**

Przepustnice Sylax DN400-1200 są przystosowane do montażu w następujących połączeniach kołnierzowych (inne wykonania na zapytanie):

- ✓ : montaż poprawny
- : montaż możliwy po przeróbkach
- : montaż niemożliwy
- : przyłącza nie uwzględnione przez normę

**• Otwory centrujące (rodzaj przyłączy należy podać przy zamówieniu)**

DN	Cale	PN6	PN10	PN16	PN25	PN40	ASME/ANSI B16.1 Klasa 125	ASME/ANSI B16.5 Klasa 150	ASME/ANSI B16.47 Klasa 150	BS10		JIS B2238 i JIS B2239			AWWA/C207 B,D
										Tabela D	Tabela E	5K	10K	16K	
400	16	●	✓	✓	●	■	●	●	■	■	■	●	●	●	●
450	18	●	✓	✓	■	■	●	●	■	■	●	●	●	■	●
500	20	●	✓	✓	●	■	●	●	■	■	■	●	●	●	●
600	24	●	✓	✓	■	■	●	●	■	■	■	●	●	●	●
700	28	●	✓	✓	■	■	■	■	●	■	■	●	●	■	●
800	32	●	✓	✓	■	■	■	■	●	■	■	●	●	■	●
900	36	●	✓	✓	●	■	●	■	●	●	■	●	●	●	●
1000	40	●	✓	✓	■	■	■	■	●	■	■	●	●	■	●

Wykonanie korpusu i numery katalogowe różne dla PN10 i PN16

**• Otwory gwintowane (rodzaj przyłączy należy podać przy zamówieniu)**

DN	Cale	PN6	PN10	PN16	PN25	PN40	ASME/ANSI B16.1 Klasa 125	ASME/ANSI B16.5 Klasa 150	ASME/ANSI B16.47 Klasa 150	BS10		JIS B2238 i JIS B2239			AWWA/C207 B,D
										Tabela D	Tabela E	5K	10K	16K	
400	16	●	✓	✓	■	■	●	●	■	■	■	●	●	●	●
450	18	■	✓	✓	■	■	●	●	■	■	■	●	●	■	●
500	20	●	✓	✓	●	■	●	●	■	■	■	●	●	●	●
600	24	●	✓	✓	■	■	●	●	■	■	■	●	■	■	●

Wykonanie korpusu i numery katalogowe różne dla PN10 i PN16

**• Dwa kołnierze (rodzaj przyłączy należy podać przy zamówieniu)**

DN	NPS	PN6	PN10*	PN16*	PN25	PN40	ASME/ANSI B16.1 Klasa 125	ASME/ANSI B16.5 Klasa 150	ASME/ANSI B16.47 Klasa 150	BS10		JIS B2238 i JIS B2239			AWWA/C207 B,D
										Tabela D	Tabela E	5K	10K	16K	
400	16	●	✓	✓	■	■	●	●	■	■	■	●	●	●	●
450	18	●	✓	✓	■	■	●	●	■	■	●	●	●	■	●
500	20	●	✓	✓	●	■	●	●	■	■	■	●	●	●	●
600	24	●	✓	✓	■	■	●	●	■	■	■	●	●	●	●
700	28	●	✓	✓	■	■	■	■	●	■	■	●	●	■	●
800	32	●	✓	✓	■	■	■	■	●	■	■	●	●	■	●
900	36	●	✓	✓	●	■	●	■	●	●	■	●	●	●	●
1000	40	●	✓	✓	■	■	■	■	●	■	■	●	●	■	●
1200	48	●	✓	✓	●	■	●	■	●	●	■	●	●	●	●

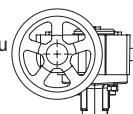
Wykonanie korpusu i numery katalogowe różne dla PN10 i PN16

**• Montaż na końcu rurociągu i demontaż rurociągu po stronie odpływu**

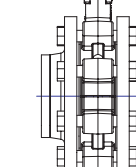
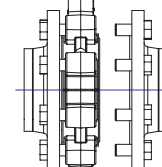
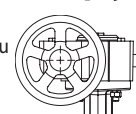
W razie montażu przepustnicy Sylax na końcu rurociągu lub demontażu części rurociągu w temperaturze otoczenia, ciśnienie nie może przekroczyć wartości podanej na stronie 9 według dyrektywy PED 97/23/CE.

Taki montaż jest możliwy tylko w przypadku przepustnic z otworami gwintowanymi oraz dwukołnierzowych.

Demontaż części rurociągu



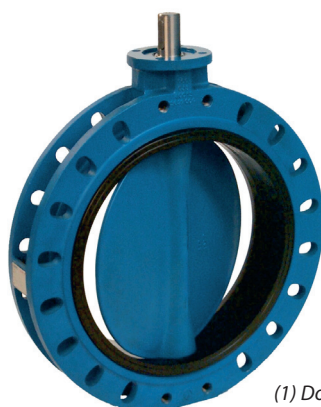
Montaż na końcu rurociągu



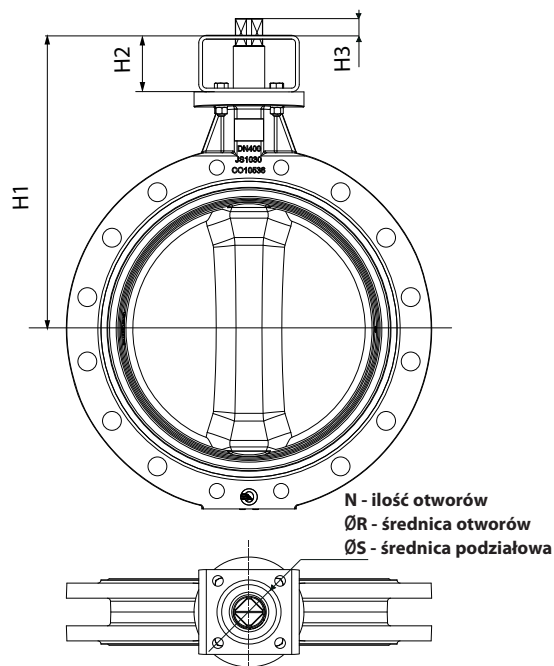
**Napędy**
**Poniżej zaprezentowano różne typy napędów wraz z akcesoriami**

W celu uzyskania bliższych informacji prosimy o kontakt z naszym działem technicznym.

<b>POZIOM MONTAŻU 2</b>	<ul style="list-style-type: none"> <li>• 1 lub 2 mechaniczne wyłączniki krańcowe</li> <li>• Skrzynka wyłączników krańcowych :                     <ul style="list-style-type: none"> <li>. mechanicznych</li> <li>. indukcyjnych</li> </ul> </li> <li>• Indukcyjne wyłączniki krańcowe</li> <li>• Pozycjonery (1)                     <ul style="list-style-type: none"> <li>. Socla BAR POSITURN</li> <li>. BURKERT 1067</li> </ul> </li> </ul>		<i>Inne wykonania na zapytanie.</i>
<b>POZIOM MONTAŻU 1</b>	<p>Przekładnia ślimakowa <i>Napęd łańcuchowy dostępny jako opcja</i></p> <p><b>PRZEKŁADNIA ŚLIMAKOWA</b></p>	<ul style="list-style-type: none"> <li>• Napęd pneumatyczny Servo valve</li> <li>• Napęd pneumatyczny Socla BAR</li> <li>• Siłownik z awaryjnym napędem ręcznym</li> </ul> <p><b>NAPĘD PNEUMATYCZNY</b></p>	<ul style="list-style-type: none"> <li>• Auma</li> <li>• Bernard</li> <li>• Socla VALPES</li> </ul> <p><b>NAPĘD ELEKTRYCZNY</b></p>



(1) Dotyczy tylko napędów pneumatycznych

**Zestaw montażowy pod napęd (opcja)**

**Zalecany jest montaż napędu bezpośrednio na przepustnicy, w przeciwnym wypadku: patrz tabela.**

DN	Cale	Przyłącze ISO przepustnicy	Przyłącze ISO napędu													
			F10		F12		F14		F16		F25		F30		F35	
			H1	H2	H1	H2	H1	H2	H1	H2	H1	H2	H1	H2	H1	H2
400	16	F12/kw.27	468	90	468	90	468	90	478	100	478	100				
450	18	F14/kw.36	567	150	567	150	567	150	567	150	567	150				
500	20	F14/kw.36	590	150	590	150	590	150	590	150	590	150				
600	24	F14/kw.36	645	150	645	150	645	150	645	150	645	150				
700	28	F16/kw.46			726	150	726	150	726	150	726	220	726	150		
800	32	F25/Ø72					850	220	850	220	850	220	850	220	850	220
900	36	F30/Ø98							920	220	920	220	920	220	920	220
1000	40	F30/Ø98							972	220	972	220	972	220	972	220
1200	48	F30/Ø98							1090	220	1090	220	1090	220	1090	220

**Zalecany jest montaż bezpośredni napędu**

DN	Cale	Przyłącze ISO przepustnicy	ISO	Wysokość trzpienia H3				
				kw.27	kw.36	Ø60	Ø72	Ø98
400	16	F12/kw.27	F10					
			F12	29	38			
			F14					
			F16			80		
			F25				110	
450	18	F14/kw.36	F10					
			F12	29	38			
			F14		38			
			F16			80		
			F25				110	130
500	20	F14/kw.36	F10					
			F12	29	38			
			F14		38			
			F16			80		
			F25				110	130
600	24	F14/kw.36	F10					
			F12	29	38			
			F14		38			
			F16			80		
			F25				110	130
700	28	F16/kw.46	F10					
			F12	29	38			
			F14		38	80		
			F16			80		
			F25				110	130
800	32	F25/Ø72	F10					
			F12	29	38			
			F14		38	80		
			F16			80		
			F25				110	130
900	36	F25/Ø72	F10					
			F12	29	38			
			F14		38	80		
			F16			80		
			F25				110	130
1000	40	F30/Ø98	F10					
			F12	29	38			
			F14		38	80		
			F16			80		
1200	48	F30/Ø98	F10					
			F12	29	38			
			F14		38	80		
			F16			80		

N°	N	ØR	ØS
F10	4	10,5	102
F12	4	12,5	125
F14	4	17	140
F16	4	22	165
F25	8	18	254
F30	8	22	298
F35	8	32	356

Prosimy o zwrócenie uwagi na przyłącze ISO podane w tabeli wymiarów dla danej przepustnicy.

**Normy**
**• Projekt:**

Według EN 593, znakowanie według EN 19

**• Przyłącze pod napęd:**

Według EN ISO 5211

**• Długość zabudowy:**

 Według EN 558-1 seria 20  
 ISO 5752 seria 20  
 API 609 tabela 2

**• Przyłącza kołnierzowe: patrz str. 5**

 Według EN1092-1 oraz EN1092-2  
 ASME/ANSI B16.1 Klasa 125  
 ASME/ANSI B16.5 Klasa 150  
 BS10 Tabela D i Tabela E  
 JIS B 2238 i JIS B 2239  
 AWWA C207 Tabela B i Tabla D

**• Testy, badania:**

Według EN12266-1

Wytrzymałość i szczelność korpusu: test P11 (1,5 x ciśnienie nominalne)

Szczelność zamknięcia: test P12A (1,1 x ciśnienie nominalne)

Według EN12266-2

Wykonanie anty-statyczne: test F21

**• Dyrektywy europejskie**

Nasze przepustnice produkowane są zgodnie z poniższymi dyrektywami:

**Dyrektywa ciśnieniowa PED 97/23/CE (Pressure Equipment Directive)**

Dyrektywa PED obejmuje zasadnicze wymagania w zakresie projektowania, wytwarzania oraz oceny zgodności urządzeń ciśnieniowych, o największym dopuszczalnym ciśnieniu większym od 0,5 bara.

Powyższej dyrektywy nie stosuje się do urządzeń ciśnieniowych stosowanych w sieciach zaopatrujących w wodę.

W zależności od rodzaju urządzeń, maksymalnego dopuszczalnego ciśnienia, DN, rodzaju medium (ciecz, gaz lub para) oraz grupy danego medium (grupa 1 lub 2)\*, dyrektywa ciśnieniowa klasyfikuje te same urządzenia do różnych kategorii (tj.: 3.3, I, II, III, IV). Każda z kategorii poddawana jest indywidualnemu systemowi wymagań, oceny i oznakowania produktu znakiem CE. Produkty zakwalifikowane do grupy 3.3 nie wymagają oznakowania znakiem CE.

(\*) Ciecze i gazy GRUPA 1 (L1 i G1): płyny niebezpieczne (wybuchowe, utleniające, szczególnie łatwopalne, łatwopalne, palne, bardzo toksyczne i toksyczne; Art. 2 Dyrektywy Europejskiej 67/548/CEE)

Ciecze i gazy GRUPA 2 (L2 i G2): płyny, które nie zostały zaklasyfikowane do Grupy 1 (z wyjątkiem wykozystywanych w sieciach dystrybucji wody).

**UWAGA:** Ciśnienia podane dla różnych kategorii płynów (L1/L2/G1/G2) nie mogą być jedynym kryterium doboru urządzenia i gwarantem poprawności działania. W trakcie doboru konkretnego rozwiązania należy wziąć pod uwagę zastosowanie przepustnicy oraz wszystkie parametry robocze medium. SOCLA nie odpowiada za uszkodzenia urządzeń powstałe w wyniku działania medium, jeżeli jego parametry nie zostały wcześniej wyszczególnione przez klienta, a właściwy dobór potwierdzony przez nasz dział techniczny.

Aby ułatwić dobór według powyższych wytycznych, SOCLA podaje w kartach katalogowych niezbędne informacje dotyczące znaku CE, danych technicznych urządzeń oraz tabliczki znamionowej.

 Informacje dotyczące montażu i obsługi przepustnic znajdują się w Dokumentacji Techniczno-Ruchowej dostępnej na naszej stronie internetowej [www.socla.pl](http://www.socla.pl) lub za pośrednictwem naszego działu technicznego.

**Dyrektywa 94/9/CE: ATEX (EXplosive ATmospheres)**


Dyrektywa ATEX ma zastosowanie wyłącznie w odniesieniu do otoczenia (środowiska pracy) urządzenia w zakresie:

 $-20^{\circ}\text{C} < T < +60^{\circ}\text{C}; 0,8 \text{ bar} \leq P \leq 1,2 \text{ bar}$ 

Wpływ medium przepływającego przez zawór nie jest brany pod uwagę w ocenie ryzyka. Użytkownik ponosi odpowiedzialność za uwzględnienie efektów wywołanych przez medium, takich jak: wzrost temperatury powierzchni urządzenia, zablokowanie przepływu przez części stałe, skoki ciśnienia i uderzenia hydrauliczne, zmiany związane z obecnością ciał obcych w instalacji, wpływ pracy innych urządzeń na parametry medium, etc.

Wykonanie przeciwybuchowe przepustnic SYLAX jest opcjonalne (dostarczane na specjalne zamówienie Klienta).

Klasyfikacja przepustnicy z wolnym wálkiem:

 • Oznaczenie na przepustnicy z wolnym wálkiem:  II 2 DG.

Klasyfikacja zestawu przepustnica + napęd:

• Przepustnica z dźwignią ręczną:

 Dźwignie ręczne produkowane przez SOCLA stosowane wraz z przepustnicami w strefie ATEX nie powodują dodatkowego ryzyka. Przepustnica z dźwignią ręczną jest sklasyfikowana zgodnie z  II 2 DG.

• Przepustnica z innymi napędami:

Klasyfikacja zestawu przepustnica + napęd jest taka sama jak najniższa klasyfikacja jednego z elementów składowych zestawu!

**Nie stosujemy żadnego dodatkowego oznakowania całego комплекtu (przepustnica + napęd). Jeżeli choć jeden element składowy zestawu nie jest oznakowany według ATEX tym samym cały zestaw nie jest zgodny z dyrektywą ATEX.**

**Dyrektywa maszynowa 2006/42/EC (Machinery Directive)**

Dyrektywa Maszynowa w swoim Załączniku I określa zasadnicze wymagania w zakresie ochrony zdrowia i bezpieczeństwa, jakie odnoszą się do urządzeń maszynowych. Ma ona zastosowanie do przepustnic z napędami elektrycznymi, pneumatycznymi, hydraulicznymi (tj. innymi niż napędy ręczne). Zgodnie z dyrektywą tego typu urządzenia zostały sklasyfikowane jako "maszyny nieukończone".

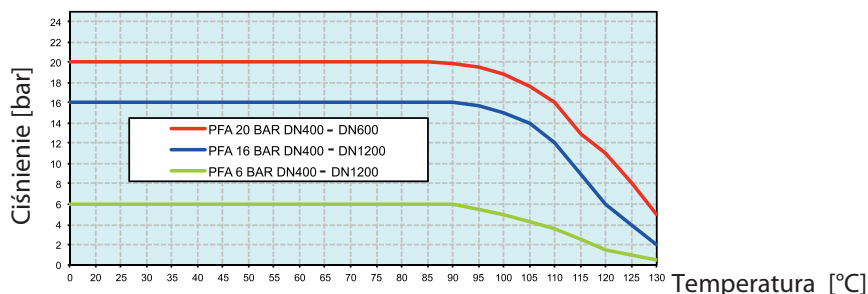
"Maszyna nieukończona" oznacza zespół, który jest prawie maszyną, ale nie może samodzielnie służyć do konkretnego zastosowania. Układ napędowy jest właśnie taką maszyną nieukończoną. Jedynym przeznaczeniem maszyny nieukończonej jest włączenie do lub podłączenie z inną maszyną lub wyposażeniem.

 Dokumentacja Techniczno-Ruchowa zawierająca instrukcję montażu i eksploatacji jest dołączana do każdego produktu w wykonaniu ATEX. Ponadto jest ona dostępna na stronie internetowej [www.socla.pl](http://www.socla.pl) lub za pośrednictwem naszego działu technicznego.



**Temperatura/Ciśnienie**
**Zależność "Temperatura - Ciśnienie robocze"**

Dopuszczalna temperatura pracy zaworu jest zależna od ciśnienia roboczego panującego w instalacji!!!  
Przykładowy wykres obok przedstawia zależność "Temperatura - Ciśnienie robocze" dla przepustnic Sylax DN400 do 1200 z wykładziną z EPDM


**Temperatury dopuszczalne dla poszczególnych wykładzin.**

Dopuszczalna temperatura pracy zaworu jest zależna od ciśnienia roboczego panującego w instalacji!!!

Materiał wykładziny	Temp. próbna		Temp. robocza	
	Min.	Max.	Min.	Max.
EPDM	- 20°C	+ 130°C	- 15°C	+ 120°C
Nitryl (NBR)	- 10°C	+ 90°C	+ 5°C	+ 85°C
Silikon	- 40°C	+ 240°C	- 25°C	+ 200°C
Viton (FKM)	- 10°C	+ 200°C	+ 5°C	+ 180°C

**Temp. próbna** - temperatura graniczna, występująca w ściśle określonych warunkach testowych (próbnych).

**Temp. robocza** - temperatura dopuszczalna gwarantująca bezpieczną pracę zaworu; **jej wartość może być dodatkowo ograniczona** w zależności od ciśnienia roboczego, wykonania materiałowego przepustnicy (dysk, korpus, etc.) i rodzaju medium (**dla wody max. +120°C**).

**Dyrektywa PED 97/23/CE Urządzenia ciśnieniowe.**

Przepustnice Sylax wykonane są zgodnie z wymogami dyrektywy dotyczącymi ciśnienia, średnicy nominalnej oraz medium (patrz poprzednia strona).

Wykładzina		DN	Kat.	Montaż	PFA	PS			
						L1	L2	G1	G2
6 bar	EPDM, Nitryl, Biały EPDM, Biały Nitryl, Nitryl Karboksylowany	400 do 500	I	Końnierze	6	6	6		6
				Koniec rurociągu	4	4	4		
		600	I	Końnierze	6	6	6		5
				Koniec rurociągu	4	4	4		
		700 do 800	I	Końnierze	6	6	6		4
				Koniec rurociągu	4	4	4		
	900 do 1000	I	Końnierze	6	6	6		3,5	
			Koniec rurociągu	4	4	4			
	1200	I	Końnierze	6	6	6		2,5	
			Koniec rurociągu	4	4	4			
Silikon, Neopren, Butyl, Hypalon, FKM (Viton), Guma Naturalna, Biała Guma Naturalna	400 do 500	I	Końnierze	6	6	6	6	6	
			Koniec rurociągu	4	4	4			
	600 do 800	II	Końnierze	6	6	6		6	
			Koniec rurociągu	4	4	4			
	900 do 1000	II	Końnierze	6	6	6		5	
			Koniec rurociągu	4	4	4			
1200	II	Końnierze	6	6	6		4		
		Koniec rurociągu	4	4	4				
10 bar	EPDM, Nitryl, Biały EPDM	400 do 1200	I	Końnierze	10	10	10		
				Koniec rurociągu	6	6	6		
	Hypalon, FKM (Viton)	400 do 1200	I	Końnierze	10	10	10		
				Koniec rurociągu	6	6	6		
16 bar	EPDM, Nitryl	400 do 1200	I	Końnierze	16		16		
				Koniec rurociągu	8		8		
	Neopren, Butyl, Guma Naturalna, Biała Guma Naturalna	400 do 1200	I	Końnierze	16	16	16		
				Koniec rurociągu	8	8	8		

W sprawie przepustnic kategorii II do montażu na końcu rurociągu prosimy o kontakt z naszym działem technicznym.

PS - maksymalne dopuszczalne ciśnienie (bar) według Dyrektywy PED 97/23/CE

PFA - dopuszczalne ciśnienie pracy (bar) dla instalacji wodnych

**Natężenie przepływu (Kv)**
**KĄT OTWARCIA - dysk ze stali nierdzewnej**

DN	10°	20°	30°	40°	50°	60°	70°	80°	90°
400	186	670	1395	2660	4420	7000	10000	13560	14695
450	230	868	1826	3340	5656	8634	12278	15575	17000
500	284	1060	2348	4415	7595	11335	14995	20380	20080
600	450	1544	3545	7000	11475	15995	20725	24045	25000
700	700	2450	5483	9900	14994	21150	26540	30700	32990
800	1110	3500	8000	14990	22495	31290	39990	46230	49000
900	1400	4950	12500	23000	34880	46500	57130	61915	63460
1000	1990	7000	17500	32090	46025	60000	70000	77078	77920
1200	2540	9650	24865	46710	69390	88760	101750	108160	109775

Przepustnice Sylax mogą być wykorzystywane do regulacji przepływu medium dla kąta otwarcia od 30° do 90°.

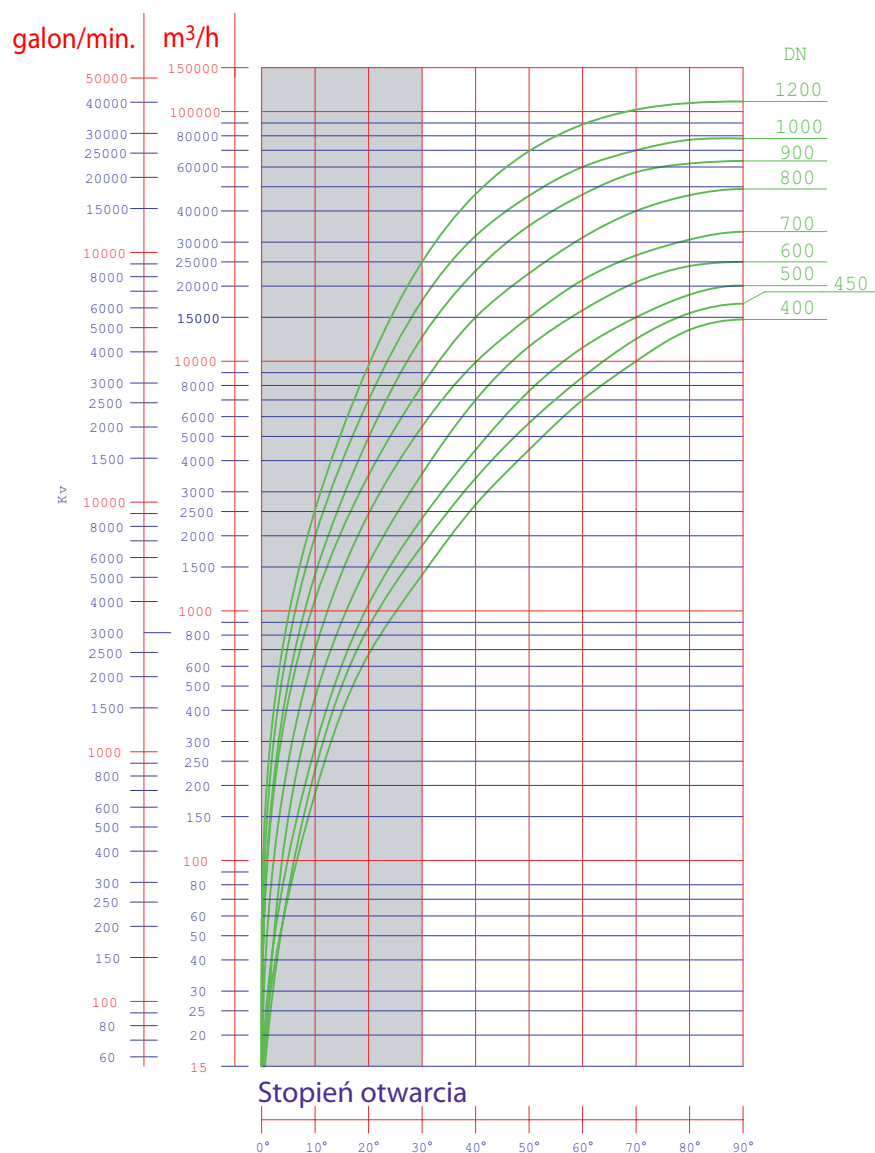
Regulacja poniżej 30° nie jest zalecana ze względu na wysoką prędkość przepływu medium oraz kawitację, które mogą doprowadzić do trwałego uszkodzenia przepustnicy.

*Kv = przepływ wody w m<sup>3</sup>/h przez zawór przy określonym jego stopniu otwarcia i wywołujący stratę ciśnienia 1 bar*

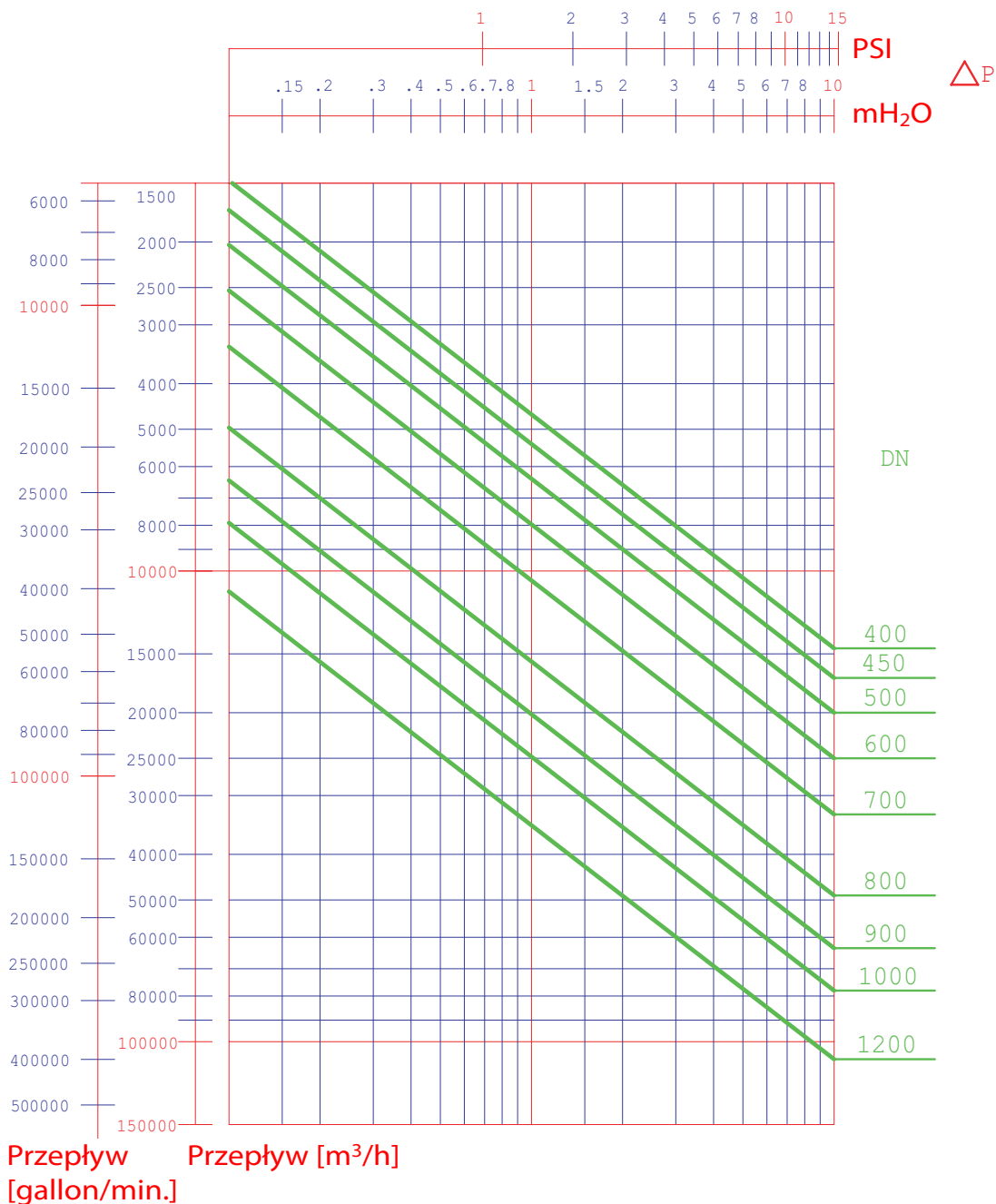
Maksymalna prędkość przepływu medium przez przepustnice Sylax DN400 - 1200 nie może przekroczyć:

- dla cieczy: 3 m/s dla DN400  
2,5 m/s dla DN450 do 800  
2 m/s dla DN1200

- dla gazów, mediów sypkich oraz gęstych: prosimy o kontakt z naszym działem technicznym.



Straty ciśnienia ( $\Delta p$ )



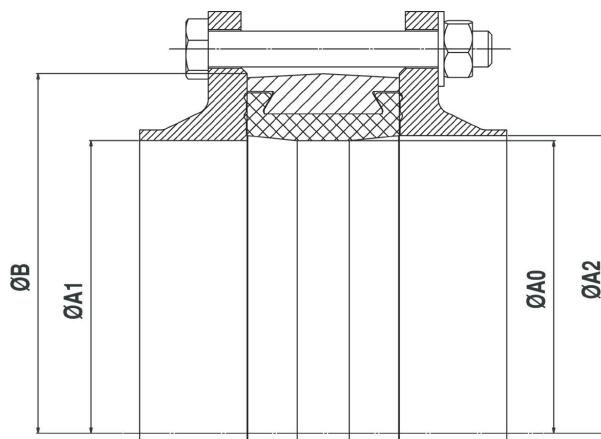
## Karta katalogowa Przepustnica SYLAX DN400 - 1200

### Typy kołnierzy

Przepustnice Sylax są dostosowane do montażu pomiędzy standardowymi kołnierzami typ 11, 21 oraz 34 według normy EN 1092 (polski odpowiednik PN-EN1092).

W przypadku innych typów kołnierzy: patrz tabela.

Zastosowanie nieprawidłowych kołnierzy powoduje utratę gwarancji na przepustnicę.

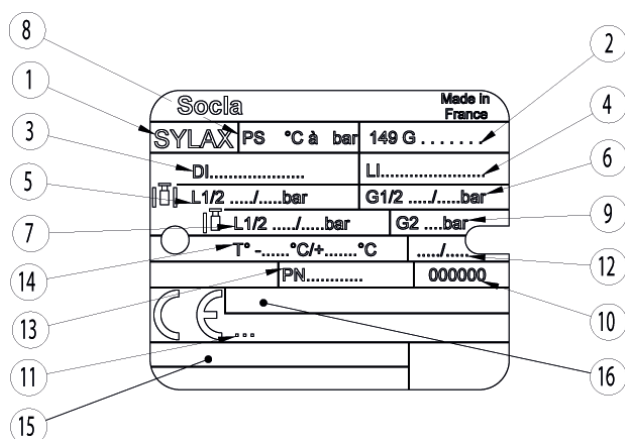


DN	Ø A0	Ø A1 min	Ø A2 max	Ø B min
400	392	401	417	480
450	442	450	468	536
500	492	498	520	585
600	592	595	620	707
700	690	695	717	813
800	792	792	818	918
900	892	892	920	1020
1000	992	991	1022	1122
1200	1160	1157	1199	1330

#### Uwaga:

Montaż dodatkowych uszczelnień pomiędzy kołnierzem a przepustnicą oraz kołnierzy pokrytych elastomerem jest niedopuszczalny.

### Tabliczka znamionowa



Nr	Opis
1	Nazwa przepustnicy
2	Numer katalogowy
3	Materiał dysku
4	Materiał wykładziny
5	Ciśnienie PS przy montażu międzykołnierzowym dla cieczy L1/L2
6	Ciśnienie PS przy montażu międzykołnierzowym dla gazów G1/G2
7	Ciśnienie PS przy montażu na zakończeniu rurociągu dla płynów L1/L2
8	Ciśnienie PFA dla wody 20°C
9	Ciśnienie PS przy montażu na zakończeniu rurociągu dla gazu G2
10	Numer seryjny
11	Notyfikowany Numer Korpusu zgodnie z Dyrektywą PED 97/23/CE
12	Rok produkcji
13	Przyłącza przepustnicy
14	Temperatura pracy
15	Oznaczenie strefy zagrożenia wybuchem
16	Oznaczenie według Dyrektywy ATEX 94/23/CE

**Śruby i nakrętki**
**Uwaga:** Śruby i nakrętki nie są dostarczane z przepustnicami.

**KORPUS Z OTWORAMI CENTRUJĄCYMI**
*\*Montaż za pomocą szpilek: ilość nakrętek i podkładek = 2 x ilość szpilek*
*\*\*Montaż za pomocą śrub: ilość nakrętek = ilość śrub a ilość podkładek = 2 x ilość śrub*

DN	Cale	a	EN 10092 PN10						EN 10092 PN16						ASME/ANSI B16.1 Kl.125 do DN600 oraz DN900 ASME/ANSI B16.5 Kl.150 do DN600 ASME/ANSI B16.47 Kl.150 DN700-1000 AWWA C207 Klasa D					
			ØV	Szpilki*		Śruby**			ØV	Szpilki*		Śruby**			ØV UNC	Szpilki*		Śruby**		
				ilość	c	ilość	e	f		ilość	c	ilość	e	f		ilość	c	ilość	e	f
400	16	102	M24	16	29				M27	16	32				1"	16	32			
450	18	114	M24	16	29	4	35	4	M27	16	32	4	35	4	1 1/8	12	35	4	50	4
500	20	127	M24	16	29	4	45	4	M30	16	35	4	45	4	1 1/8	16	35	4	45	4
600	24	154	M27	16	32	4	60	4	M33	16	38	4	60	4	1 1/4	16	38	4	60	4
700	28	165	M27	20	32	4	50	4	M33	20	38	4	45	4	1 1/4	24	38	4	45	4
800	32	190	M30	20	35	4	60	4	M36	20	42	4	60	4	1 1/2	24	45	4	50	4
900	36	203	M30	24	35	4	45	4	M36	24	42	4	45	4	1 1/2	28	45	4	45	4
1000	40	216	M33	24	38	4	60	5	M39	24	45	4	60	5	1 1/2	32	45	4	50	5

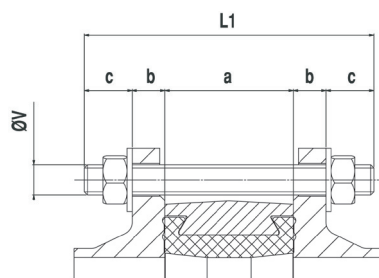
**KORPUS Z OTWORAMI GWINTOWANYMI**
*\*\*Montaż za pomocą śrub: ilość podkładek = ilość śrub*

DN	Cale	a	EN 10092 - PN10						EN 10092 - PN16						ASME/ANSI B16.1 Kl. 125/Kl.150					
			ØV	Śruba**			ØV	Śruba**			ØV UNC	Śruba**								
				ilość	e	f		ilość	e	f		ilość	e	f						
400	16	102	M24	16	45	4	M27	16	45	4	1	16	45	4						
450	18	114	M24	20	35	4	M27	20	35	4	1 1/8	16	50	4						
500	20	127	M24	20	45	4	M30	20	45	4	1 1/8	20	45	4						
600	24	154	M27	20	60	4	M33	20	60	4	1 1/4	20	60	4						

**KORPUS Z DWOMA KOŁNIERZAMI**
*\*Montaż za pomocą szpilek: ilość nakrętek i podkładek = 2 x ilość szpilek*
*\*\*Montaż za pomocą śrub: ilość śrub = ilość1 + ilość2; ilość nakrętek = ilość1 (patrz tabela poniżej)*
*Dla c1 należy zastosować cienie nakrętki*

DN	Cale	a	d	EN 10092 PN10									EN 10092 PN16									ASME/ANSI B16.1 Kl.125 do DN600 oraz DN900 ASME/ANSI B16.5 Kl.150 do DN600 ASME/ANSI B16.47 Kl.150 DN700-1000 AWWA C207 Klasa D								
				ØV	ilość1*	c	c1	f	Otwory gwintowane		ØV	ilość1*	c	c1	f	Otwory gwintowane		ØV UNC	ilość1*	c	c1	f	Otwory gwintowane							
									ilość2**	e						ilość2**	e						ilość2**	e						
400	16	102	29	M24	12	29	22	4	4	45	M27	12	32	22	4	4	45	1"	12	32	22	4	4	45						
450	18	114	31	M24	16	29	22	4	4	35	M27	16	32	24	4	4	35	1 1/8	12	35	24	4	4	35						
500	20	127	32	M24	16	29	22	4	4	38	M30	16	35	26	4	4	34	1 1/8	16	35	26	4	4	34						
600	24	154	37	M27	16	32		4	4	50	M33	16	38		5	4	55	1 1/4	16		38		4	4	50					
700	28	165	42	M27	20	32		4	4	40	M33	20	38		5	4	40	1 1/4	24		38		4	4	40					
800	32	190	46	M30	20	35		4	4	50	M36	20	42		5	4	45	1 1/2	24		42		5	4	45					
900	36	203	41	M30	24	35		4	4	42	M36	24	42		5	4	42	1 1/2	28		42		5	4	42					
1000	40	216	48	M33	24	38		5	4	60	M39	24	45		6	4	55	1 1/2	32		42		5	4	55					
1200	48	254	78	M36	28	42		5	4	70	M45	28	40		7	4	60	1 1/2	40		40		5	4	60					

*W przypadku innych połączeń kołnierzowych prosimy o kontakt z naszym działem technicznym.*

**Śruby i nakrętki**


**Korpus z otworami centrującymi;  
montaż za pomocą szpilek**

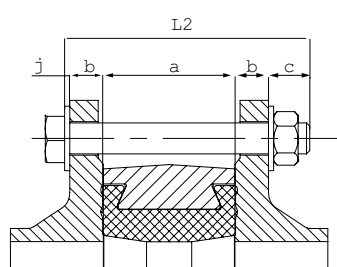
$$L1 = a + 2(b+c)$$

L1 = minimalna długość szpilek

a = długość zabudowy korpusu przepustnicy

b = grubość kołnierza

c = grubość: podkładka + nakrętka + pozostała część szpilki



**Korpus z otworami centrującymi;  
montaż za pomocą śrub**

$$L2 = a + 2b + c + j$$

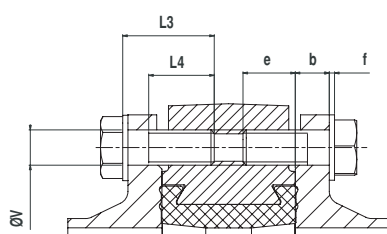
L2 = minimalna długość śrub

a = długość zabudowy korpusu przepustnicy

b = grubość kołnierza

c = grubość: podkładka + nakrętka + pozostała część śruby

j = grubość podkładki pod główką śrubki



**Korpus z otworami gwintowanymi;  
montaż za pomocą śrub (4 otwory dla korpusu z otworami  
centrującymi i dwukołnierzowymi)**

$$L3 \leq b+e+f; L4 \geq L3-(b+f)$$

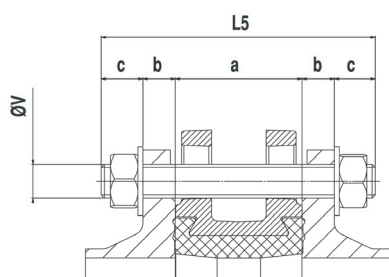
L3 = maksymalna długość śruby

L4 = minimalna długość gwintu

b = grubość kołnierza

e = maksymalna głębokość śrub

f = grubość podkładek



**Korpus z dwoma kołnierzami;  
montaż za pomocą szpilek**

$$L5 = a + 2(b+c)$$

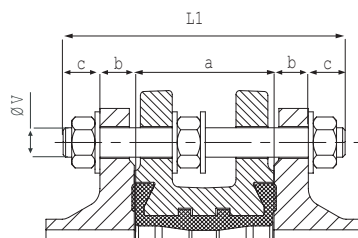
L5 = minimalna długość szpilek

a = długość zabudowy korpusu przepustnicy

b = grubość kołnierza

c = grubość: podkładka + nakrętka + pozostała część szpilki

## Śruby i nakrętki


**Korpus dwoma kołnierzami;  
montaż za pomocą szpilek**

$$L1 = a + 2(b+c)$$

L1 = minimalna długość szpilek

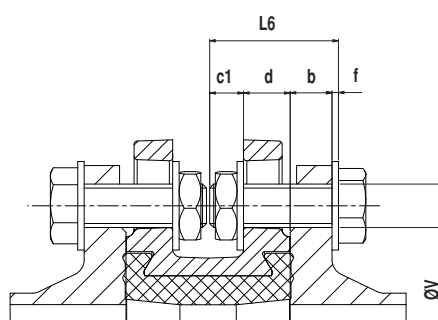
a = długość zabudowy korpusu przepustnicy

b = grubość kołnierza

c = grubość: podkładka + nakrętka + pozostała część szpilki

Zalecany sposób montażu w przypadku demontażu dolnej części rurociągu (patrz str. 5).

Należy zastosować wąskie nakrętki pomiędzy otworami centrującymi a kołnierzem, który ma być zdemontowany.


**Korpus z dwoma kołnierzami;  
montaż za pomocą śrub umożliwiający chwilowy demontaż  
dolnej części rurociągu**

$$L6 = b+d+c1+f$$

L6 = minimalna długość śruby

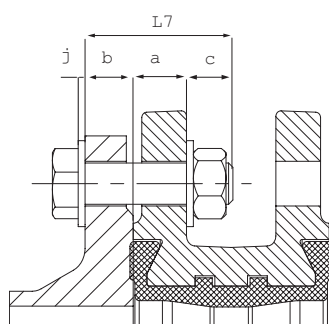
d = grubość kołnierza przepustnicy

b = grubość kołnierza rurociągu

c1 = grubość: podkładka + nakrętka + pozostała część śruby

f = grubość podkładki pod główką śrubki

**Uwaga:** Stosować węższe nakrętki.


**Korpus z dwoma kołnierzami;  
montaż na końcu rurociągu za pomocą śrub**

$$L7 = a + b + c + j$$

L7 = minimalna długość śrub

a = długość zabudowy korpusu przepustnicy

b = grubość kołnierza

c = grubość: podkładka + nakrętka + pozostała część śruby

j = grubość podkładki pod główką śrubki

**Instalacja**
**• Uwagi ogólne**

Ze względów bezpieczeństwa instalacja przepustnicy musi być dokonywana pod nadzorem wyspecjalizowanej obsługi.

Wszelkie czynności powinny być wykonywane przez personel przeszkolony technicznie w zakresie działania przepustnicy i jej oprzyrządowania.

Przed przystąpieniem do montażu urządzenia należy opróżnić instalację. Należy również sprawdzić, czy rurociąg jest czysty i nie znajdują się w nim ciała obce.

Przed montażem należy wycentrować i umocować poszczególne części rurociągu aby nie powodowały one dodatkowych naprężeń na korpus przepustnicy.

Owiert PN kołnierzy rurociągu musi być zgodny z owiertem przepustnicy a jego wartość (ciśnienie dopuszczalne) większe lub równe ciśnieniu robocznemu.

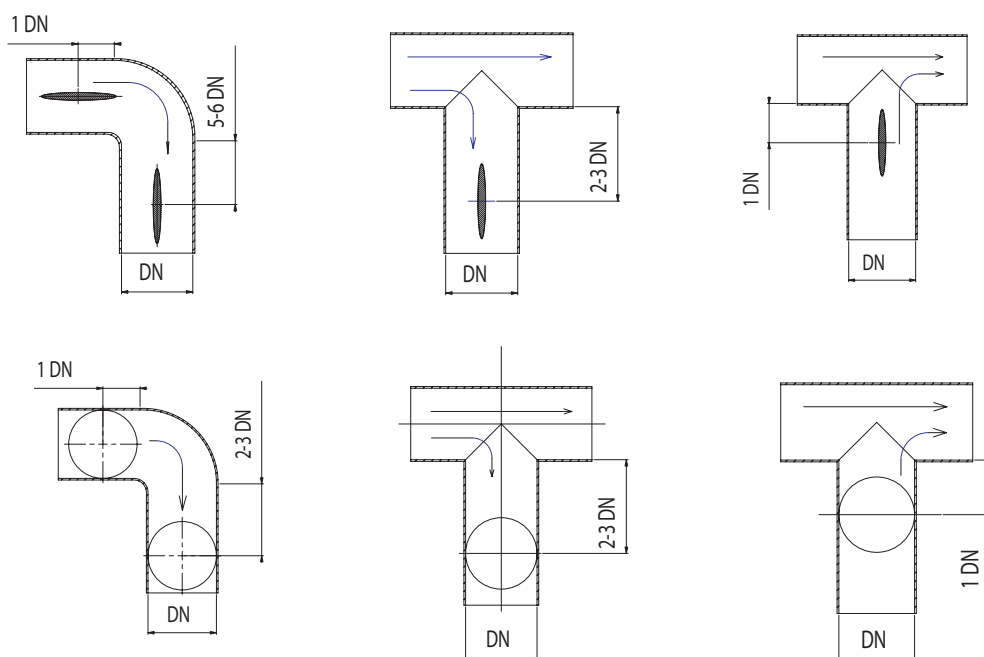
Nie wolno rozpierać kołnierzy za pomocą przepustnicy, gdyż grozi to jej trwałym uszkodzeniem!!!

**Dokumentacja Techniczno - Ruchowa** zawierająca instrukcję montażu i eksploatacji jest dostępna na naszej stronie internetowej [www.socla.pl](http://www.socla.pl) lub za pośrednictwem naszego działu technicznego.

**• Uwagi montażowe**

Zaleca się zachowanie odległości podanych poniżej w celu przedłużenia "żywności" przepustnicy.

Montaż urządzenia w pobliżu trójników, kolan oraz innych stref zaburzonego przepływu zwiększa jego zużycie.



Watts Industries nie ponosi odpowiedzialności za możliwe błędy w katalogach, broszurach i innych materiałach drukowanych. Watts Industries zastrzega sobie prawo do wprowadzania zmian w produktach bez uprzedzenia. Dotyczy to również produktów już zamówionych. Zamienniki mogą być dostarczane bez dokonywania jakichkolwiek zmian w specyfikacjach już uzgodnionych. Wszystkie znaki towarowe w tym materiale są własnością odpowiednich spółek. Wszystkie prawa zastrzeżone.