

Zawór główny serii C (nie dot. zaworów serii C900)

Opis ogólny

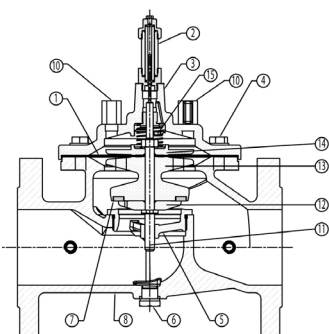
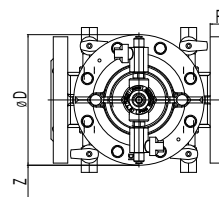
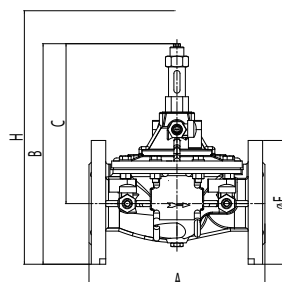


- **Media:** czyste ciecze przefiltrowane (podstawowe wykonanie - dla wody)
- **DN 40 do 300 mm:** przyłącza kołnierzowe
- **DN 1.1/2":** gwint wew./gwint wew.
- **Korpus:** żeliwo szare/żeliwo sferoidalne epoksydowane: 150 μm +/- 50 μm
- **Min. ciśnienie przed zaworem:** 1 bar
- **Max. ciśnienie przed zaworem:** 25 bar (zależy od owierty kołnierzy)
- **Temperatura pracy:**
 - min.: -10°C
 - max: 90°C
- **Owiert kołnierzy:** PN zgodnie z PN-EN 1092-2
- **Montaż pionowy:** dostępny jako opcja
- **Dopuszczenia:** C €
- **Zgodność z normami:** Europejska Dyrektywa Ciśnieniowa (PED) 97/23/CE

Dane techniczne

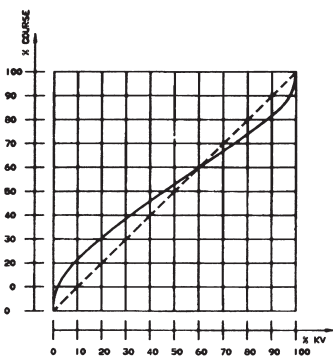
DN	A mm	B mm	C mm	ϕ D mm	ϕ E mm	F mm	H mm z wyj. C501	H mm C501	Z mm	Masa* kg	9 cale	10 cale
1 1/2"	230	267	210	170	-	-	400	800	254	8	1/4	1/4
40	230	285	210	170	152	23	400	800	254	12	1/4	1/4
50	230	285	210	170	161	23	400	800	254	13	1/4	1/4
65	290	352	257	200	185	24	470	770	254	21	3/8	1/4
80	310	372	272	217	200	26	500	790	254	26	3/8	3/8
100	350	423	302	241	235	28	510	810	254	39	3/8	3/8
125	400	506	371	296	270	30	570	870	254	59	3/8	3/8
150	480	551	401	363	300	20	650	1070	254	73	3/8	3/8
200	600	709	529	467	360	22	750	1150	254	122	3/8	3/8
250	730	844	631	587	425	24	900	1260	254	208	1/2	1/2
300	850	975	730	680	486	27	1100	1370	254	328	1/2	1/2

* Masa tylko zaworu głównego



Nr	OPIS	MATERIAŁ	EURO	ANSI
1	MEMBRANA	EPDM/Poliamid		
2	WSKAŹNIK POŁOŻENIA Z ODPOWIETRZNIKIEM	Mosiądz/stal nierdzewna	EN 12164-CuZn39Pb3-R360min EN 10088-3-X5CrNi18-10 EPDM Cu	ASTM B36 / ASTM B121 AISI 304 / ASTM A240
3	POKRYWA (PN25)	Żeliwo szare / sferoidalne epoksydowane	EN 1563 EN-GJS-400-15 (oprócz DN125) DN125: EN 1561-EN-GJL-300	ASTM A536 60-40-18 ASTM A48 45B
4	ŚRUBY I NAKRĘTKI	Stal nierdzewna	EN 10088-3-X5CrNi18-10	AISI 304 / ASTM A240
5	GNIAZDO PROFILOWANE	Stal nierdzewna	EN 10213-GX5CrNi19-10-AT	AISI 304 / ASTM A240
6	KOREK SPUSTOWY	Mosiądz	EN 12164-CuZn39Pb3-R360min	ASTM B36 / ASTM B121
7	PIERSIENIE USZCZELNIAJĄCY	EPDM		
8	KORPUS (PN25)	Żeliwo szare / sferoidalne epoksydowane	EN 1563 EN-GJS-400-15 (oprócz DN125) DN125: EN 1561-EN-GJL-300	ASTM A536 60-40-18 ASTM A48 45B
9-10	ZAWÓR KULOWY	Mosiądz chromowany		
11	TRZPIEŃ	Stal nierdzewna	EN 10213-GX5CrNi19-10-AT	AISI 304 / ASTM A240
12	TARCZA	Stal nierdzewna	EN 10088-3-X5CrNi18-10	AISI 304 / ASTM A240
13	GRZYB ZAWORU	Braz (DN40-DN50) Żeliwo szare epoxy.	EN1982 CuSn5Zn5Pb2-C GS EN1561-EN-GJL-250	ASTM A 48 35 B
14	PLYTKA MEMBRANY	Braz (DN40-DN50) Żeliwo szare epoxy.	EN1982 CuSn5Zn5Pb2-C GS EN1561-EN-GJL-250	ASTM A 48 35 B
15	SPRĘŻYNA	Stal nierdzewna	EN10270-3 X10CrNi18-8	AISI 302

Dobór wielkości zaworu



DN	Min. m³/h	Max. m³/h	Kv		ζ	PN bar	PFA bar	PS			Kat.	
			m³/h	l/s				L1	L2	G2		
1 1/2"	0,520	20,34	26,35	7,32	5,78	10/16	16	16	16	x	x	3,3
40	0,675	32,00	45,66	12,68	1,93	10/16	16	16	16	x	x	3,3
50	0,675	32,00	45,66	12,68	4,70	10/16	16	16	16	x	x	3,3
65	0,855	54,00	57,75	16,08	8,39	10/16	16	16	16	x	x	3,3
80	1,600	82,00	80,00	22,22	10,00	10/16	16	16	16	x	x	3,3
100	2,720	127,00	136,00	37,78	8,47	10/16	16	16	16	x	x	3,3
125	4,400	199,00	220,00	61,11	7,90	10/16	16	16	16	x	x	3,3
150	5,280	286,00	264,00	73,33	11,38	10/16	16	16	16	x	x	3,3
200	13,500	509,00	600,00	66,67	6,96	10	10	10	10	x	x	3,3
250	25,000	795,00	900,00	50,00	7,56	10	10	10	10	x	x	1
300	40,900	1145,00	1224,00	40,00	8,47	10	10	10	10	x	x	1

DN	Min. m³/h	Max. m³/h	Kv		ζ	PN bar	PFA bar	PS			Kat.	
			m³/h	l/s				L1	L2	G2		
1 1/2"	0,520	20,34	26,35	7,32	5,78	25	25	25	25	x	x	3,3
40	0,675	32,00	45,66	12,68	1,93	25	25	25	25	x	x	3,3
50	0,675	32,00	45,66	12,68	4,70	25	25	25	25	x	x	3,3
65	0,855	54,00	57,75	16,08	8,39	25	25	25	25	x	x	3,3
80	1,600	82,00	80,00	22,22	10,00	25	25	25	25	x	x	3,3
100	2,720	127,00	136,00	37,78	8,47	25	25	20	25	x	x	3,3
125	4,400	199,00	220,00	61,11	7,90	25	25	16	25	x	x	3,3
150	5,280	286,00	264,00	73,33	11,38	25	25	13	25	x	x	3,3
200	13,500	509,00	600,00	66,67	6,96	25	25	10	25	x	x	3,3
250	25,000	795,00	900,00	50,00	7,56	25	25	10	25	x	x	1
300	40,900	1145,00	1224,00	40,00	8,47	25	25	10	25	x	x	1

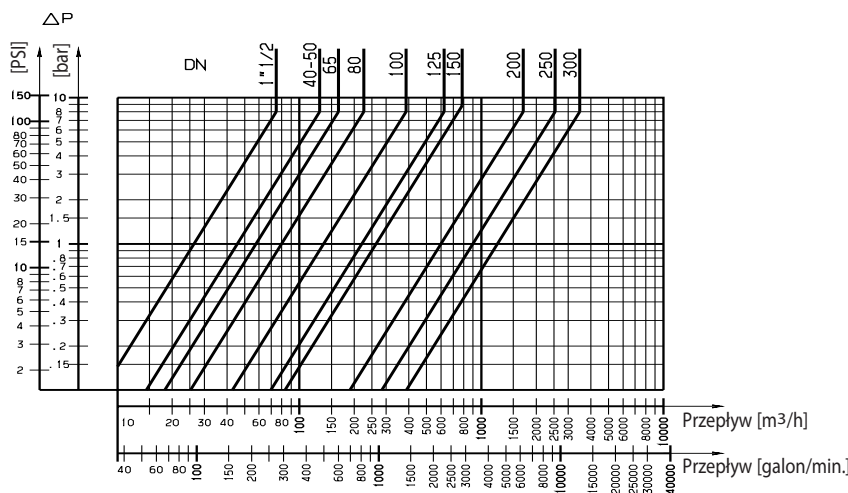
UWAGA: ciśnienia podane dla różnych kategorii płynów (L1/L2/G1/G2) nie gwarantują poprawności działania. W trakcie doboru konkretnego rozwiązania należy wziąć pod uwagę parametry robocze medium. Socla nie odpowiada za uszkodzenia powstałe w wyniku działania medium, jeżeli jego parametry nie zostały wcześniej wyszczególnione przez klienta.

Aby ułatwić dobór według powyższych wytycznych Socla podaje niezbędne informacje dotyczące znaku CE, danych technicznych na tabliczce znamionowej oraz w kartach katalogowych.

Ponadto informacje dotyczące montażu i obsługi zaworu znajdują się w Dokumentacji Techniczno-Ruchowej dostępnej za pośrednictwem naszego działu technicznego.

Wykres strat ciśnienia

Zawór główny całkowicie otwarty

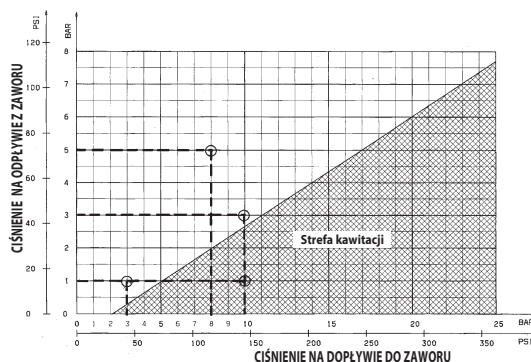


Wykres kawitacji

Zbyt duża różnica ciśnienia, czy też zbyt niskie ciśnienie na odpływie zaworu, mogą być przyczyną jego uszkodzenia wskutek kawitacji. Aby tego uniknąć, należy posługiwać się wykresem kawitacji i jeżeli to konieczne stosować stopniowanie redukcji ciśnienia, poprzez zastosowanie kilku zaworów zainstalowanych szeregowo.

W przypadku zaworów serii C zespół zamknięcia wykonany ze stali nierdzewnej jest standardem.

Przykłady – patrz DTR zaworu.



Instalacja i konserwacja

Zalecamy przegląd zaworu co 6 do 12 miesięcy (w zależności od jakości wody i wartości ciśnienia roboczego):

- opróżnić strefę nad membraną
- zamknąć / otworzyć kilkakrotnie zaworki odcinające
- przeczyścić filtry w obwodzie sterującym i w instalacji głównej przed zaworem
- sprawdzić poprawność regulacji ciśnienia.

Co 5 lat zalecamy gruntowną konserwację zaworu głównego:

- demontaż z instalacji
- przeczyszczenie zaworu głównego i zaworu pilotowego
- wymiana uszczelnień zaworu (w sprawie zestawu naprawczego prosimy o kontakt z naszym działem technicznym)
- ponowny montaż i test poprawności regulacji ciśnienia.

Watts Industries nie ponosi odpowiedzialności za możliwe błędy w katalogach, broszurach i innych materiałach drukowanych. Watts Industries zastrzega sobie prawo do wprowadzania zmian w produktach bez uprzedzenia. Dotyczy to również produktów już zamówionych. Zamienniki mogą być dostarczane bez dokonywania jakichkolwiek zmian w specyfikacjach już uzgodnionych. Wszystkie znaki towarowe w tym materiale są własnością odpowiednich spółek. Wszystkie prawa zastrzeżone.