

# Przepustnica Sylax

DN25 do DN350

**sylax**

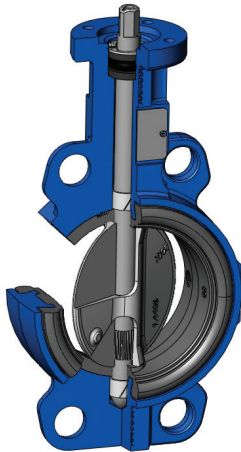
Karta katalogowa

ZAMÓWIENIA I DOSTAWY  
DYSTRYBUTOR  
Valmark sp. z o.o.  
tel.22 8685858  
biuro@valmark.pl



Wykorzystując długoletnie doświadczenie w połączeniu z najnowocześniejszymi rozwiązaniami technologicznymi SOCLA realizuje swoją misję zapewniając:

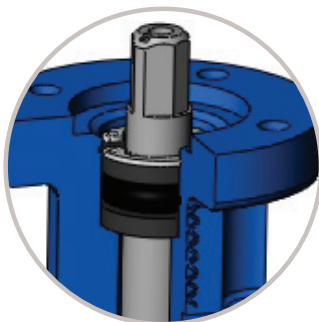
- konkurencyjność swoich produktów,
- ich niezawodność,
- kompleksową i zróżnicowaną ofertę.



## Przepustnice Sylax

DN25 do DN350

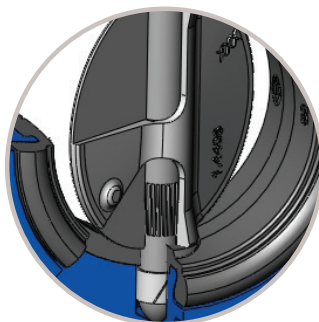
- Różnorodne typy połączeń: otwory centrujące lub gwintowane, kołnierzone, etc.
- Doskonałe przenoszenie momentu obrotowego na element zamykający dzięki specjalnemu połączeniu trzpienia z dyskiem (wpust wieloklinowy).
- Pierścień zabezpieczający, ułatwiający ewentualną wymianę poszczególnych elementów wewnętrznych przepustnicy na etapie wieloletniej eksploatacji.
- Wymienna wykładzina i dysk.
- Korpus z żeliwa szarego, sferoidalnego, stali węglowej lub stali nierdzewnej.
- Korpus pokryty warstwą epoksydu 80 mm, kolor niebieski RAL5017 (inne pokrycia korpusu na zapytanie).
- Przyłącza napędu wg ISO 5211.
- Szeroki wybór napędów.



### PEWNOŚĆ

- > Pierścień zabezpieczający trzpień przed wypchnięciem, umożliwiający łatwą i szybką obsługę.
- > Wielostopniowy system uszczelnienia trzpienia.
- > Jednoczęściowy trzpień połączony wpustem wieloklinowym z dyskiem pozwala na jego samocentrowanie się.

*Gwarancja szczelności i niezawodności pracy na długie lata!*



### NIEZAWODNOŚĆ

- > Optymalne połączenie trzpienia z dyskiem (wpust wieloklinowy) pozwala na doskonałe przenoszenie momentu obrotowego.
- > Korpus i trzpień nie mają kontaktu z medium.
- > Samosmarujące się łożyska zapewniają niezawodność pracy.

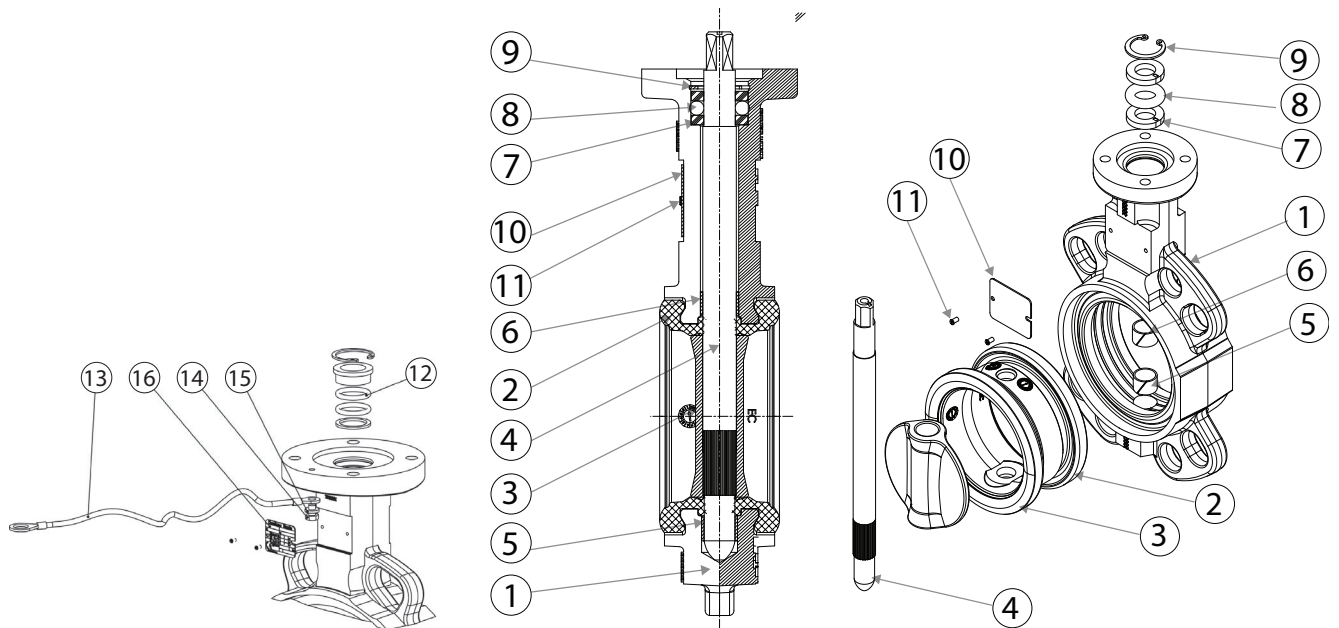


### TABLICZKA ZNAMIONOWA

- > Nitowana tabliczka znamionowa umożliwiająca pełną identyfikację urządzenia (patrz str. 14).

## SYLAX-URANIE

Oznaczenie SYLAX-Uranie zostało wprowadzone na potrzeby handlowe w różnych częściach świata – w tym w Polsce. Ze względu na fakt, iż przepustnice SYLAX-Uranie są określonym typem przepustnic SYLAX, na ich korpusach pojawia się oznaczenie „Sylax”.

**Materiały i budowa**


Nr	Opis	Ilość	Materiał	EN	ASTM	JIS
1	Korpus	1	Żeliwo sferoidalne epoksydowane	EN GJS 400-15 (JS 1030)	-	FCD40
			Żeliwo szare epoksydowane	EN GJL 250 (JL 1040)	-	FC25
			Stal	GE 280 (E280 - 480M)	gr WCB	-
			Stal nierdzewna	GX5 CrNiMo 19-11-2 (1.4408)	316	SUS 316
2	Wykładzina	1	EPDM	-	-	-
			Biały EPDM	-	-	-
			NBR (nityl)	-	-	-
			Biały NBR	-	-	-
			Nityl Karboksylowany	-	-	-
			CSM (polietylen chlorosulfonowany)	-	-	-
			Silikon	-	-	-
			Viton (FKM)	-	-	-
			Butyl	-	-	-
			Guma naturalna	-	-	-
3	Dysk	1	Żeliwo sferoidalne epoksydowane	EN GJS 400-15 (JS 1030)	-	FCD40
			Stal nierdzewna	GX5 CrNiMo 19-11-2 (1.4408)	316	SUS 316
			Stal nierdzewna	CuAl10Fe5Ni5 (CC333G)	-	-
4	Trzpień	1	Alu-brąz	X5 CrNiCuNb 16-4 (1.4542)	630	SUS 630
			Stal nierdzewna	X2 CrNiMo 17-12-2 (1.4404)	316L	SUS 316L
			Stal nierdzewna	X30 Cr13 (1.4028)	420	SUS 420 J2
5	Łożysko	1	Stal ocynkowana + PTFE	-	-	-
6						
7	Tulejka	2	Tworzywo	Grivory XE3883 czarny 9915 GV4	-	-
8	O-ring	1	Nityl/FKM	-	-	-
9	Zatrzask	1	Stal nierdzewna	X30 Cr13 (1.4028)	420	SUS 420 J2
			Stal	XC 75	-	-
10	Tabliczka znamionowa	1	Aluminium	EN AW - AL995 (EN AW - 1050A)	-	-
11	Nit	2	Aluminium/stal nierdzewna			

**Wykonanie ATEX**

12	Oplot	1	Miedź	-	-	-
13	Przewód antystatyczny	1	Miedź	-	-	-
14	Śruba	1	Stal nierdzewna	A2 - 70	304	SUS 304
15	Podkładka	1	Stal nierdzewna	X5 CrNi 18-10 (1.4301)	304	SUS 304
16	Tabliczka znamionowa ATEX	1	Aluminium	EN AW - AL995 (EN AW - 1050A)	-	-

## Normy

**• PROJEKT:**

Według EN 593, znakowanie według EN 19

**• PRZYŁĄCZE POD NAPĘD:**

Według EN ISO 5211

**• DŁUGOŚĆ ZABUDOWY:**

Według EN 558-1 seria 20

ISO 5752 seria 20

API 609 tabela 2

**• PRZYŁĄCZA KOŁNIERZOWE:**

Według EN1092-1 oraz EN1092-2

ASME/ANSI B16.5

BS10 Tabela D i Tabela E

JIS B2238 oraz JIS B2239

**• TESTY, BADANIA:**

Według EN12266-1

Wytrzymałość i szczelność korpusu: test P11 (1,5 x ciśnienie nominalne)

Szczelność zamknięcia: test P12A (1,1 x ciśnienie nominalne)

Według EN12266-2

Wykonanie anty-statyczne: test F21

**• Dyrektywy europejskie**

Nasze przepustnice produkowane są zgodnie z poniższymi dyrektywami:

**Dyrektywa ciśnieniowa PED 2014/68/EU (Pressure Equipment Directive)**

Dyrektywa PED obejmuje zasadnicze wymagania w zakresie projektowania, wytwarzania oraz oceny zgodności urządzeń ciśnieniowych, o największym dopuszczalnym ciśnieniu większym od 0,5 bara.

Powyższej dyrektywy nie stosuje się do urządzeń ciśnieniowych stosowanych w sieciach zaopatrujących w wodę.

W zależności od rodzaju urządzeń, maksymalnego dopuszczalnego ciśnienia, DN, rodzaju medium (ciecz, gaz lub para) oraz grupy danego medium (grupa 1 lub 2)\*, dyrektywa ciśnieniowa klasyfikuje te same urządzenia do różnych kategorii (tj.: 3, 3.1, II, III, IV). Każda kategoria poddawana jest indywidualnemu systemowi wymagań, oceny i oznakowania produktu znakiem CE. Produkty zakwalifikowane do grupy 3.3 nie wymagają oznakowania znakiem CE.

(\*) Ciecze i gazy GRUPA 1 (L1 i G1): płyny niebezpieczne (wybuchowe, utleniające, szczególnie łatwopalne, łatwopalne, palne, bardzo toksyczne i toksyczne; Art. 2 Dyrektywy Europejskiej 67/548/CEE)

Ciecze i gazy GRUPA 2 (L2 i G2): płyny, które nie zostały zaklasyfikowane do Grupy 1 (z wyjątkiem wykorzystywanych w sieciach dystrybucji wody).

**UWAGA:** Ciśnienia podane dla różnych kategorii płynów (L1/L2/G1/G2) nie mogą być jedynym kryterium doboru urządzenia i gwarantem poprawności działania. W trakcie doboru konkretnego rozwiązania należy wziąć pod uwagę zastosowanie przepustnicy oraz wszystkie parametry robocze medium. SOCLA nie odpowiada za uszkodzenia urządzeń powstałe w wyniku działania medium, jeżeli jego parametry nie zostały wcześniej wyszczególnione przez klienta, a właściwy dobór potwierdzony przez nasz dział techniczny.

Aby ułatwić dobór według powyższych wytycznych, SOCLA podaje w kartach katalogowych niezbędne informacje dotyczące znaku CE, danych technicznych urządzeń oraz tabliczki znamionowej.

Informacje dotyczące montażu i obsługi przepustnic znajdują się w Dokumentacji Techniczno-Ruchowej dostępnej na naszej stronie internetowej [www.socla.pl](http://www.socla.pl) lub za pośrednictwem naszego działu technicznego.

**Dyrektywa maszynowa 2006/42/EC (Machinery Directive)**

Dyrektywa Maszynowa w swoim Załączniku I określa zasadnicze wymagania w zakresie ochrony zdrowia i bezpieczeństwa, jakie odnoszą się do urządzeń maszynowych. Ma ona zastosowanie do przepustnic z napędami elektrycznymi, pneumatycznymi, hydraulicznymi (tj. innymi niż napędy ręczne). Zgodnie z dyrektywą tego typu urządzenia zostały sklasyfikowane jako "maszyny nieukończone".

"Maszyna nieukończona" oznacza zespół, który jest prawie maszyną, ale nie może samodzielnie służyć do konkretnego zastosowania. Układ napędowy jest właśnie taką maszyną nieukończoną. Jedynym przeznaczeniem maszyny nieukończonej jest włączenie do lub podłączenie z inną maszyną lub wyposażeniem.

Dokumentacja Techniczno-Ruchowa zawierająca instrukcję montażu i eksploatacji jest dołączana do każdego produktu w wykonaniu ATEX. Ponadto jest ona dostępna na stronie internetowej [www.socla.pl](http://www.socla.pl) lub za pośrednictwem naszego działu technicznego.

## Ciśnienie

### Dyrektywa PED 2014/68/EU Urządzenia ciśnieniowe.

Przepustnice Syllax wykonane są zgodnie z wymogami dyrektywy dotyczącymi ciśnienia, średnicy nominalnej oraz medium (patrz poprzednia strona).

Wykonanie		DN	Kat.	Montaż	PFA	PS			
						L1	L2	G1	G2
6 bar	EPDM, Nityl (dysk Alu-Braż), Biały EPDM	32 do 150	3,3	Kołnierze	6	6	6	6	6
				Koniec rurociągu	4	4	4	4	4
		200 do 350	I	Kołnierze	6	6	6	6	6
				Koniec rurociągu	4	4	4	4	4
	Nityl (oprócz dysku Alu-Braż), Neopren, Butyl, Hypalon, Guma Naturalna, Biała Guma Naturalna	32 do 100	I	Kołnierze	6	6	6	6	6
				Koniec rurociągu	4	4	4	4	4
		125 do 350	II	Kołnierze	6	6	6	6	6
			I	Koniec rurociągu	4	4	4	4	4
10 bar	EPDM, Nityl (dysk Alu-Braż), Biały Nityl, Nityl Karboksylowany, Biały EPDM	25 do 100	3,3	Kołnierze	10	10	10	10	10
				Koniec rurociągu	6	6	6	6	6
		125 i 150	I	Kołnierze	10	10	10	10	10
				Koniec rurociągu	6	6	6	6	6
		200 do 350	I	Kołnierze	10	10	10	10	10
				Koniec rurociągu	6	6	6	6	6
	Nityl (dysk Alu-Braż), Viton (FKM)	25	3,3	Kołnierze	10	10	10	10	10
				Koniec rurociągu	6	6	6	6	6
		32 do 100	I	Kołnierze	10	10	10	10	10
				Koniec rurociągu	6	6	6	6	6
		125 do 350	II	Kołnierze	10	10	10	10	10
			I	Koniec rurociągu	6	6	6	6	6
	Silikon	32 do 100	I	Kołnierze	10	10	10	10	10
				Koniec rurociągu	6	6	6	6	6
		125 do 150	II	Kołnierze	10	10	10	10	10
			I	Koniec rurociągu	6	6	6	6	6
200 do 350		II	Kołnierze	6	6	6	6	6	
		I	Koniec rurociągu	4	4	4	4	4	
16 bar	EPDM, Nityl (dysk Alu-Braż)	32 do 100	3,3	Kołnierze	16	16	16	10	10
				Koniec rurociągu	12	12	12	10	10
		125	I	Kołnierze	16	16	16	10	10
				Koniec rurociągu	12	12	12	10	10
		150	I	Kołnierze	16	10	16	10	10
				Koniec rurociągu	12	6	12	10	10
		200 do 300	I	Kołnierze	16	10	16	10	10
				Koniec rurociągu	10	6	10	10	10
		350	I	Kołnierze	16	10	16	10	10
				Koniec rurociągu	8	6	8	8	8
	Nityl (oprócz dysku Alu-Braż), Neopren, Butyl, Hypalon, Guma Naturalna, Biała Guma Naturalna	32 do 100	I	Kołnierze	16	16	16	10	16
				Koniec rurociągu	12	12	12	10	16
		125 i 150	II	Kołnierze	16	16	16	10	16
			I	Koniec rurociągu	12	12	12	10	16
		200 do 300	II	Kołnierze	16	16	16	10	10
			I	Koniec rurociągu	10	10	10	10	10
		350	II	Kołnierze	16	16	16	10	10
			I	Koniec rurociągu	8	8	8	8	8
20 bar	EPDM, Nityl (dysk Alu-Braż)	32 do 250	3,3	Kołnierze	20	20			
				Koniec rurociągu	12	12			
		300 i 350	I	Kołnierze	20	20			
				Koniec rurociągu	12	12			
	Nityl (oprócz dysku Alu-Braż), Neopren, Butyl, Hypalon, Guma Naturalna, Biała Guma Naturalna	32 do 100	3,3	Kołnierze	20	20	20		
				Koniec rurociągu	12	12	12		
		125 do 350	II	Kołnierze	20	20	20		
			I	Koniec rurociągu	12	12	12		
25 bar	EPDM, Nityl (dysk Alu-Braż)	32 do 150	3,3	Kołnierze	25	25			
				Koniec rurociągu	16	16			
	Nityl (oprócz dysku Alu-Braż)	32 do 80	3,3	Kołnierze	25	25	25		
				Koniec rurociągu	16	16	16		
		100 do 150	II	Kołnierze	25	25	25		
			I	Koniec rurociągu	16	16	16		

#### UWAGA:

Dla gazów grupy G1 oraz G2 maksymalne ciśnienie pracy przepustnic z korpusem z żeliwa szarego GG25 (FGL250) wynosi 6 bar.

W sprawie przepustnic kategorii II do montażu na końcu rurociągu prosimy o kontakt z naszym działem technicznym.

PS - maksymalne dopuszczalne ciśnienie (bar) według Dyrektywy PED 2014/68/EU

PFA - dopuszczalne ciśnienie pracy (bar) dla instalacji wodnych

- Sieci przesyłowe, zaopatrzenie w wodę, oczyszczanie ścieków i sieci kanalizacyjne.
- Przemysł: oleje, paliwa, proszki, roztwory słabych kwasów i zasad, rozpuszczalniki, solanki, gazy, woda morską, detergenty, media cukrownicze, papiernicze, itp. (zobacz listę naszych certyfikatów).
- W przypadku zastosowań specjalnych (szczególnie dla mediów agresywnych) prosimy o kontakt z naszym działem technicznym.

## Instalacja

### • Uwagi ogólne

Ze względów bezpieczeństwa instalacja przepustnicy musi być dokonywana pod nadzorem wyspecjalizowanej obsługi.

Wszelkie czynności powinny być wykonywane przez personel przeszkolony technicznie w zakresie działania przepustnicy i jej oprzyrządowania.

Przed przystąpieniem do montażu urządzenia należy opróżnić instalację. Należy również sprawdzić, czy rurociąg jest czysty i nie znajdują się w nim ciała obce.

Przed montażem należy wycentrować i umocować poszczególne części rurociągu aby nie powodowały one dodatkowych naprężeń na korpus przepustnicy.

W strefie ATEX należy sprawdzić czy rurociąg jest uziemiony. Nie należy stosować rur izolujących przewodzenie prądu (PVC...)

### • Uwagi montażowe

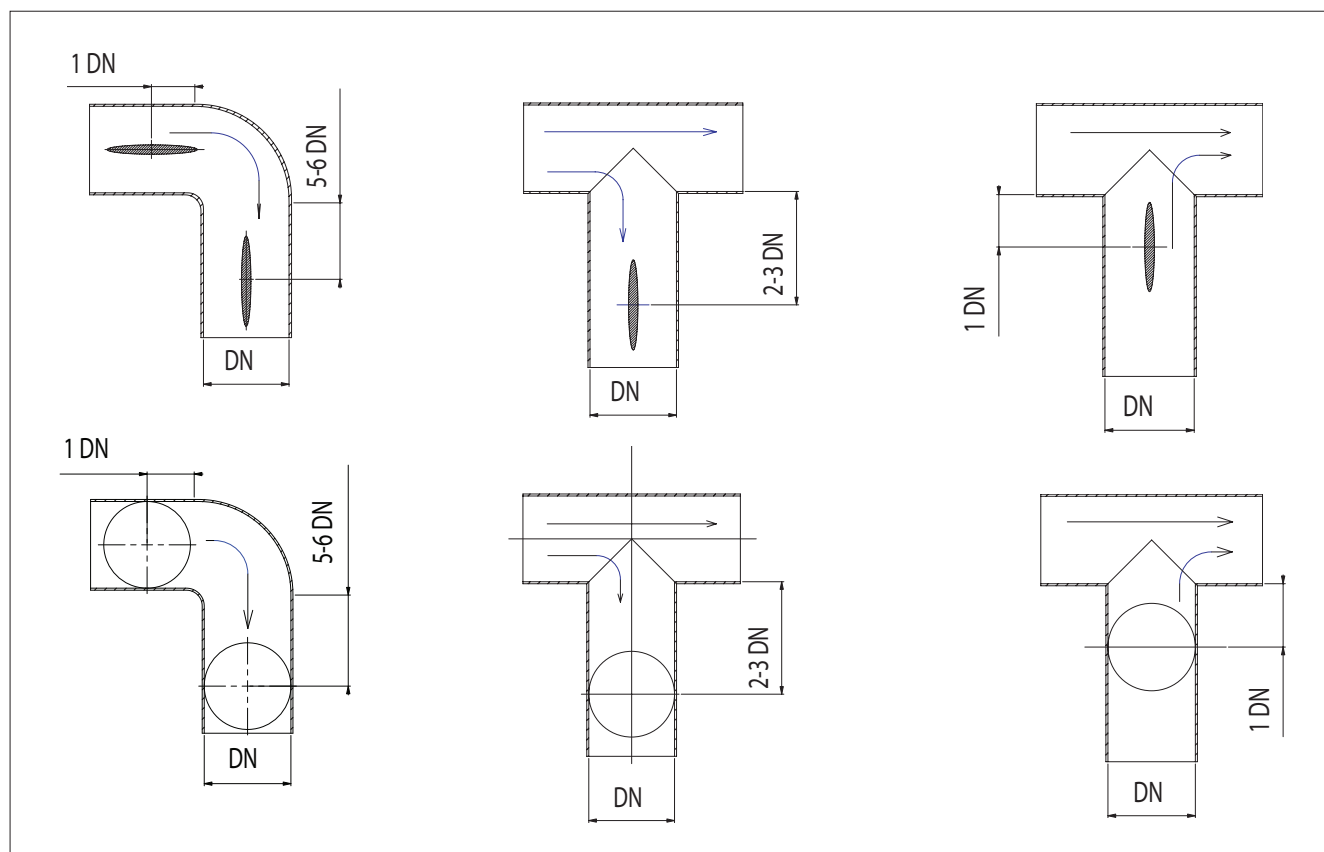
Zaleca się zachowanie odległości podanych poniżej w celu przedłużenia "żywności" przepustnicy.

Owiert PN kołnierzy rurociągu musi być zgodny z owiertem przepustnicy a jego wartość (ciśnienie dopuszczalne) większe lub równe ciśnieniu robocznemu.

Nie wolno rozpierać kołnierzy za pomocą przepustnicy, gdyż grozi to jej trwałym uszkodzeniem!!!

**Dokumentacja Techniczno - Ruchowa** zawierająca instrukcję montażu i eksploatacji jest dostępna na naszej stronie internetowej [www.socla.pl](http://www.socla.pl) lub za pośrednictwem naszego działu technicznego.

Montaż urządzenia w pobliżu trójników, kolan oraz innych stref zaburzonego przepływu zwiększa jego zużycie.



## Charakterystyka pracy

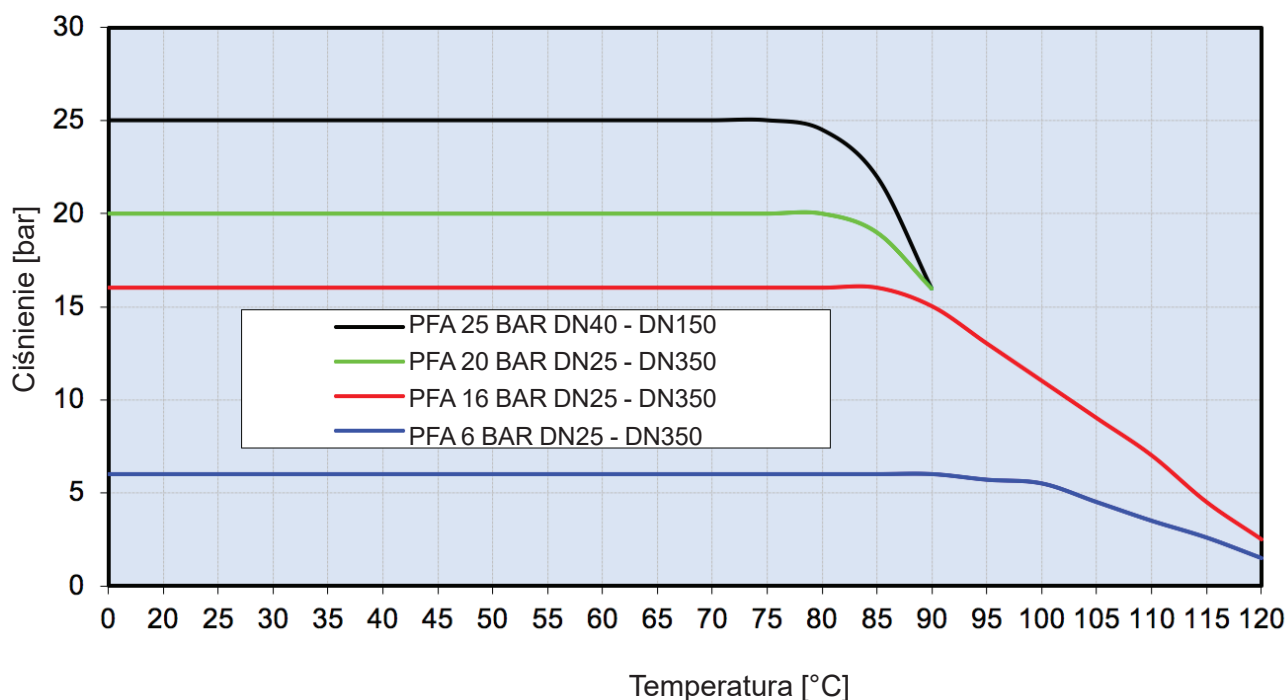
Momeny obrotowe dla wody jako medium

UWAGA: co najmniej 1 cykl pracy na miesiąc

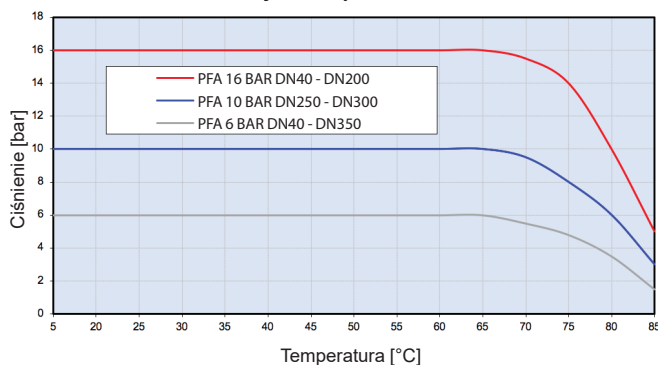
DN		25	32	40	50	65	80	100	125	150	200	250	300	350
PS 6bar	EPDM	10	10	10	10	11	15	19	41	50	79	101	221	400
	NBR	10	12	12	20	25	25	32	62	90	113	270	420	560
PS 16bar	EPDM	10	10	10	15	20	26	45	53	66	123	295	346	500
	NBR	10	12	12	22	34	34	59	77	100	155	301	714	720

### Wykres ciśnienie/temperatura

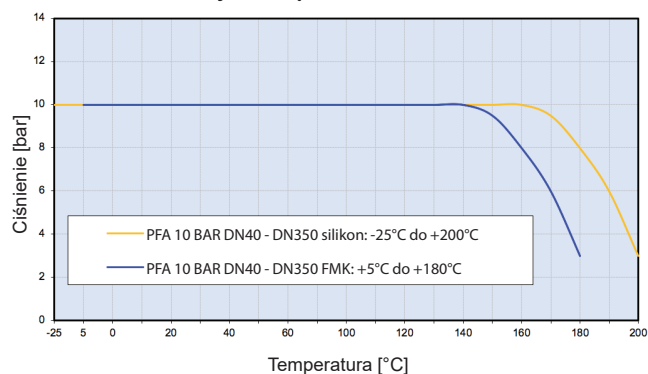
SYLAX z wykładziną EPDM - DN25 do DN 350



SYLAX z wykładziną NBR - DN40 - DN350



SYLAX z wykładziną FKM i silikon - DN40 - DN350



Uwaga: W przypadku innych wykładzin prosimy o kontakt z naszym działem technicznym.

## Natężenie przepływu (Kv)

KĄT OTWARCIA - dysk ze stali nierdzewnej									
DN	10°	20°	30°	40°	50°	60°	70°	80°	90°
25	-	-	-	3	8	16	27	35	40
32/40	-	-	-	5	12	25	40	56	62
50	-	-	1	8	18	33	54	71	79
65	-	-	6	19	41	76	118	158	174
80	-	3	18	43	79	138	211	252	275
100	-	15	38	83	154	253	368	458	496
125	-	20	61	134	249	399	599	792	883
150	5	37	100	200	374	600	863	1109	1212
200	15	76	200	399	680	1099	1666	2196	2500
250	40	150	333	621	1084	1765	2452	3517	3948
300	60	219	500	989	1736	2770	4097	5118	5635
350	145	420	882	1676	2850	4462	6000	7431	8520

Przepustnice Sylax mogą być wykorzystywane do regulacji przepływu medium dla kąta otwarcia od 30° do 90°.

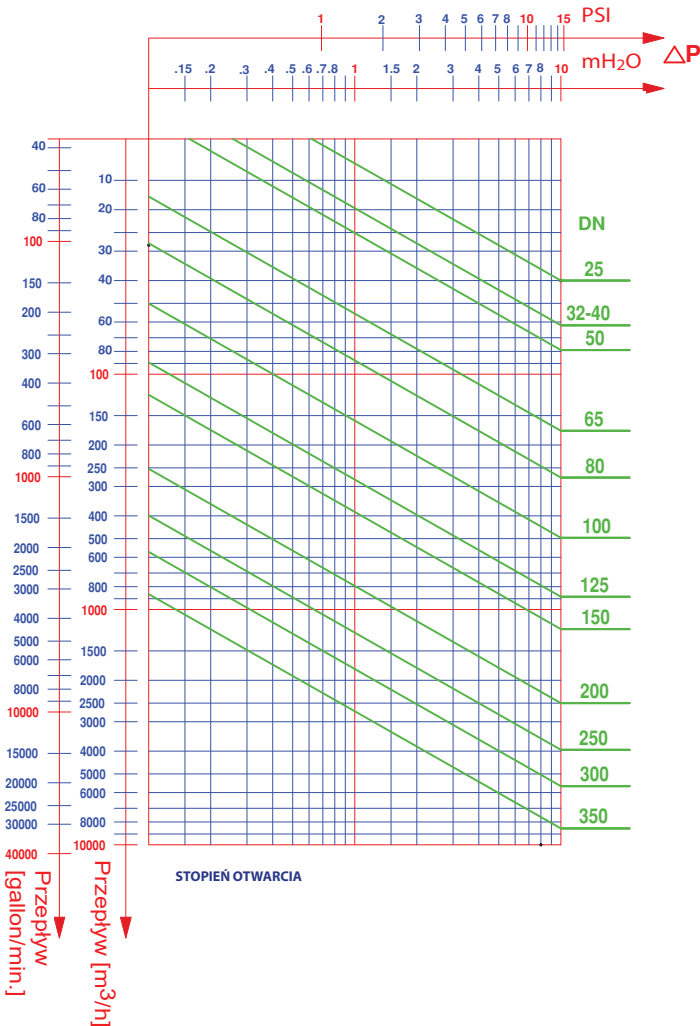
Regulacja poniżej 30° nie jest zalecana ze względu na wysoką prędkość przepływu medium oraz kawitację, które mogą doprowadzić do trwałego uszkodzenia przepustnicy.

Ciśnienie [Bar]	Prędkość maksymalna [m/s]	
	Płyn (gęstości 1000 kg/m³)*	Gaz (gęstość 1,293 kg/m³ w 273 °K -1 bar)*
PS < 6	2,5	25
6 < PS ≤ 10	3	30
10 < PS ≤ 16	4	35
PS > 16	5	40

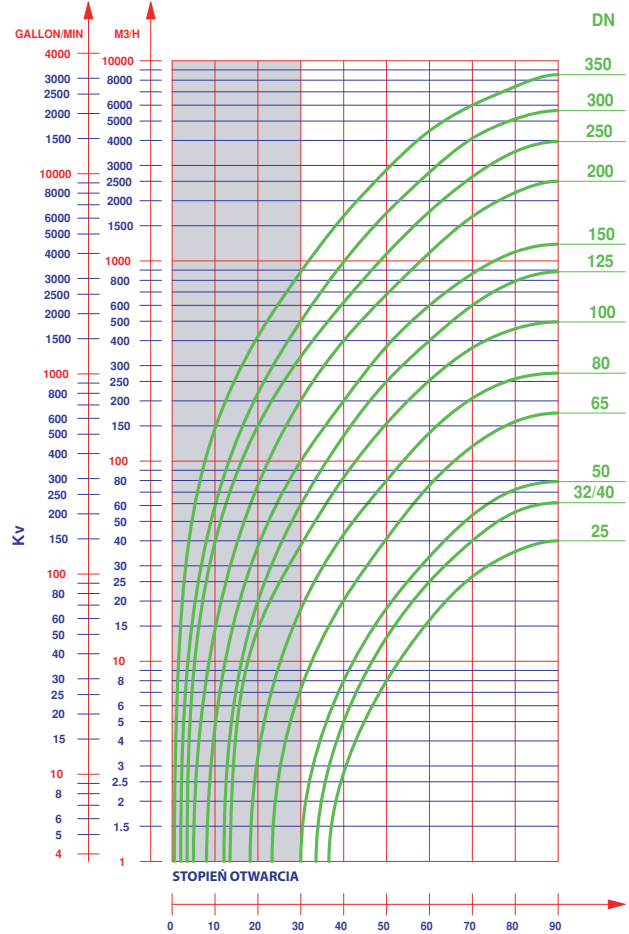
\* : W przypadku innych gęstości prosimy o kontakt z naszym działem technicznym

*Kv= przepływ wody w m3/h przez zawór przy określonym jego stopniu otwarcia i wywołujący stratę ciśnienia 1 bar*

## Wykres strat ciśnienia (Δp)

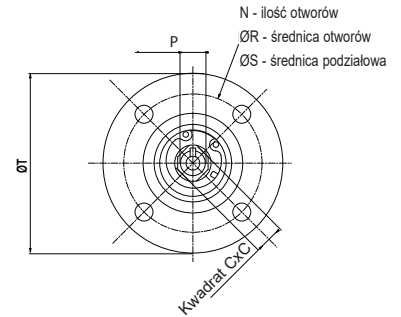
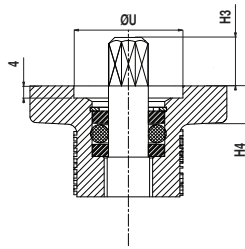
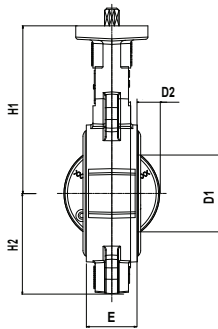


## Wykres natężenia przepływu (Kv)

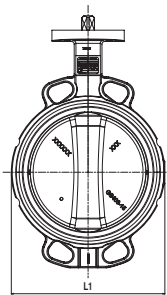




# Wymiary



## 4 otwory centrujące

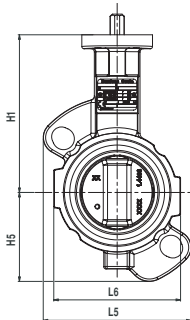


Średnica		Zabu- dowa	Wymiary				Przyłącze napędu wg. EN ISO 5211						Wymiary trzpienia			Wymiary dysku za korpusem		Waga (kg)	
DN	Cale		E	L1	H1	H2	H4	N	ØR	ØS	ØT	ØU	N°	CxC	H3	P	D1	D2	(1)
25	1	32	100	125	50	12	4	6,5	50	65	36	F05	11	16	11	6	1	-	1,6
32/40	1 ½	32	144	130	57	12	4	6,5	50	65	36	F05	11	16	11	31	6,5	1,9	1,7
50	2	43	121	136	62	12	4	6,5	50	65	36	F05	11	16	11	35	6	2,6	2,6
65	2 ½	46	136	145	84	12	4	6,5	50	65	36	F05	11	16	11	55	13	2,9	2,9
80	3	46	127	151	89	12	4	6,5	50	65	36	F05	11	16	11	73,5	20	3,6	3,6
100	4	52	149	175	106	10	4	6,5	50	65	36	F05	11	16	11	87	25	4,4	4,4
125	5	56	182	190	120	12	4	8,5	70	90	56	F07	14	19	14	118,5	37,5	6,2	6,3
150	6	56	209	203	131	12	4	8,5	70	90	56	F07	14	19	14	146,5	50,5	7,1	7,3
200	8	60	265	225	165	12	4	8,5	70	90	56	F07	14	19	14	190	70	11,2	11,2
250	10	68	316	266	196	14	4	10,5	102	125	71	F10	17	24	20	242	92	17,1	
300	12	77	368	290	238	14	4	10,5	102	125	71	F10	22	29	16	292,5	112,5	23,8	
350	14	77	421	305	270	16	4	12,5	125	150	87	F12	27	29	-	333	132,5	33,2	

(1) Korpus: żeliwo sferoidalne (JS1030); dysk: żeliwo sferoidalne (JS1030); wykładzina: EPDM

(2) Korpus: żeliwo szare (JL1040); dysk: żeliwo sferoidalne (JS1030); wykładzina: EPDM

## 2 Otwory centrujące



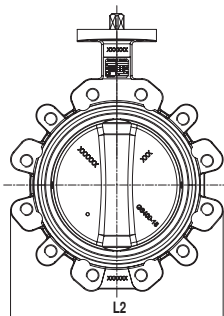
Średnica		Zabu- dowa	Wymiary				Przyłącze napędu wg. EN ISO 5211						Wymiary trzpienia			Wymiary dysku za korpusem		Waga (kg)	
DN	Cale		E	L5/L6	H1	H5	H4	N	ØR	ØS	ØT	ØU	N°	C	H3	P	D1	D2	(1)
32/40	1 ½	32	106/99	130	56	12	4	6,5	50	65	36	F05	11	16	11	31	6,5	1,7	1,6
50	2	43	121/99	136	73	12	4	6,5	50	65	36	F05	11	16	11	35	6	2,6	2,1
65	2 ½	46	136/117	145	82	12	4	6,5	50	65	36	F05	11	16	11	55	13	3,1	2,4
80	3	46	150/136	151	93	12	4	6,5	50	65	36	F05	11	16	11	73,5	20	3,2	2,8
100	4	52	166/167	175	106	12	4	8,5	70	90	56	F07	14	19	14	87	25	5,3	4,4
125	5	56	132/194	190	127	12	4	8,5	70	90	56	F07	14	19	14	118,5	37,5	6,6	5,7
150	6	56	139/225	203	147	12	4	8,5	70	90	56	F07	14	19	14	146,5	50,5	8,1	6,8
200	8	60	164/279	245,5	174	15,5	4	8,5	102	125	71	F10	17	24	20	192	71	13,5	12,1
250	10	68	187/332	271	210	16	4	10,5	102	125	71	F10	22	24	26	242	91,5	20,5	18,1
300	12	78	166/382	296	239	16	4	12,5	125	150	87	F12	22	29	26	291	112	29,2	26

(1) Korpus: stal nierdzewna(1.4408); dysk: stal nierdzewna (1.4408); wykładzina: EPDM

(2) Korpus: stal (WBC); dysk: stal nierdzewna (1.4408); wykładzina: EPDM

## Wymiary

### • Otwory gwintowane i otwory przelotowe\*

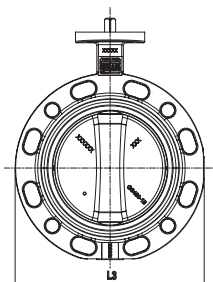


Średnica		Zabu- dowa	Wymiary				Przylącze napędu wg. EN ISO 5211					Wymiary trzpienia			Wymiary dysku za korpusem		Waga (kg)		
DN	Cale	E	L2	H1	H2	H4	N	ØR	ØS	ØT	ØU	N°	C	H3	P	D1	D2	(1)	(2)
32/40	1 ½	32	146	130	57	12	4	6,5	50	65	36	F05	11	16	11	31	6,5	1,9	2,7
50	2	43	121	136	62	12	4	6,5	50	65	36	F05	11	16	11	35	6	3	3,3
65	2 ½	46	135	145	70	12	4	6,5	50	65	36	F05	11	16	11	55	13	3,3	3,9
80	3	46	179	151	89	12	4	6,5	50	65	36	F05	11	16	11	73,5	20	4,2	4,8
100	4	52	206	175	103	10	4	6,5	50	65	36	F05	11	16	11	87	25	6	
125	5	56	238	190	119	12	4	8,5	70	90	56	F07	14	19	14	118,5	37,5	6,2	9,7
150	6	56	265	203	133	12	4	8,5	70	90	56	F07	14	19	14	146,5	50,5	7,1	11,2
200	8	60	325(1)- 313(2)	225	163(1)- 157(2)	12	4	8,5	70	90	56	F07	14	19	14	190	70	15,7	14,3
250	10	68	397	266	198	14	4	10,5	102	125	71	F10	17	24	20	242	92	23	
300	12	77	454	290	227	14	4	10,5	102	125	71	F10	22	29	16	292,5	112,5	34	
350	14	77	497	305	248	16	4	12,5	125	150	87	F12	27	29	-	331	132	46	

\* wersja z otworami przelotowymi zastępuje wersję z pojedynczym kołnierzem

(1) Korpus: żeliwo sferoidalne (JS1030); dysk: żeliwo sferoidalne (JS1030); wykładzina: EPDM

(2) Korpus: stal nierdzewna(1.4408); dysk: stal nierdzewna (1.4408); wykładzina: EPDM



### • Dwa kołnierze

Średnica		Zabu- dowa	Wymiary				Przylącze napędu wg. EN ISO 5211					Wymiary trzpienia			Wymiary dysku za korpusem		Waga (kg)		
DN	Cale	E	L3	H1	H2	H4	N	ØR	ØS	ØT	ØU	N°	C	H3	P	D1	D2	(1)	(2)
150	6	56	280	203	134	12	4	8,5	70	90	56	F07	14	19	14	141	48	12,8	
200	8	60	343,5	245,5	164	13	4	8,5	70	90	56	F07	14	19	14	192	71	18	
250	10	68	406	266	201	14	4	10,5	102	125	71	F10	17	24	20	242	92	27	
300	12	77	483	290	242	14	4	10,5	102	125	71	F10	22	29	16	292,5	112,5	43	
350	14	77	534	305	256	16	4	12,5	125	150	87	F12	27	29	-	331	132	56	

(1) Korpus: żeliwo sferoidalne (JS1030); dysk: żeliwo sferoidalne (JS1030); wykładzina: EPDM

## Przyłącza kołnierzowe

Przepustnice Sylax DN25-350 są przystosowane do montażu w następujących połączeniach kołnierzowych (inne wykonania na zapytanie):

- ✓ : montaż poprawny
- : montaż możliwy po przeróbkach
- : montaż możliwy - wykonanie specjalne
- : montaż niemożliwy

### • 4 Otwory centrujące

Średnica	DN	Cale	EN 1092-1 & EN 1092-2					ASME/ANSI B16.1 Klasa 125	ASME/ANSI B16.5 Klasa 150	ASME/ANSI B16.5 Klasa 300	BS10		JIS B2238 & JIS B2239		
			PN6	PN10	PN16	PN25	PN40				Tabela D	Tabela E	5K	10k	16k
25	1	✓ <sup>(1)</sup>	✓ <sup>(1)</sup>	✓ <sup>(1)</sup>	✓ <sup>(1)</sup>	✓ <sup>(1)</sup>	✓ <sup>(1)</sup>	✓ <sup>(1)</sup>	✓ <sup>(1)</sup>	✓ <sup>(1)</sup>	✓ <sup>(1)</sup>	✓ <sup>(1)</sup>	●	✓	●
32	1 ¼	✓	✓	✓	✓	✓	✓ <sup>(2)</sup>	✓ <sup>(2)</sup>	✓	●	●	●	●	✓	●
40	1 ½	✓	✓	✓	✓	✓	✓	✓	●	✓	✓	●	●	✓	●
50	2	✓	✓	✓	✓	✓	✓	✓	●	✓	✓	●	●	●	●
65	2 ½	✓	✓	✓	✓	✓	✓	✓	●	●	●	✓	✓	●	●
80	3	✓	✓	✓	✓	✓	✓	✓	●	✓	✓	✓	●	●	●
100	4	✓	✓	✓	✓	✓	✓	✓	●	✓	✓	●	●	✓	●
125	5	✓	✓	✓	●	●	✓	✓	●	✓	✓	✓	✓	●	●
150	6	✓	✓	✓	●	●	✓	✓	●	✓	✓	✓	✓	●	●
200	8	✓	✓	✓	●	●	✓	✓	●	✓	✓	✓	●	●	●
250	10	✓	✓	✓	●	●	✓	✓	■	●	✓	✓	✓	✓	●
300	12	✓	✓	✓	✓	●	✓	✓	●	✓	✓	✓	✓	✓	✓
350	14	✓	✓	✓	✓	●	✓	✓	■	✓	✓	●	●	✓	✓

(1) Dotyczy przepustnic z korpusem z żeliwa szarego GJL-250 (JS1040)

(2) Dotyczy przepustnic z korpusem z żeliwa szarego GJL-250 (JS1040); w przypadku korpusu z żeliwa sferoidalnego GJS 400-15 (JS1030) - montaż możliwy po przeróbkach

### • 2 Otwory centrujące<sup>(3)</sup>

Średnica	DN	Cale	EN 1092-1 & EN 1092-2					ASME/ANSI B16.1 Klasa 125	ASME/ANSI B16.5 Klasa 150	ASME/ANSI B16.5 Klasa 300	BS10		JIS B2238 & JIS B2239		
			PN6	PN10	PN16	PN25	PN40				Tabela D	Tabela E	5K	10k	16k
32	1 ¼	✓	✓	✓	✓	✓	✓	✓	○	✓	✓	✓	✓	✓	✓
40	1 ½	✓	✓	✓	✓	✓	✓	✓	○	✓	✓	✓	✓	✓	✓
50	2	○	✓	✓	✓	✓	✓	○	○	○	○	○	○	○	○
65	2 ½	○	✓	✓	○	○	✓	✓	○	✓	○	○	✓	○	○
80	3	○	✓	✓	✓	✓	✓	○	○	○	○	○	○	○	○
100	4	○	✓	✓	○	○	✓	✓	○	○	○	○	○	○	○
125	5	○	✓	✓	○	○	✓	✓	○	○	○	○	○	○	○
150	6	○	✓	✓	○	○	✓	✓	○	✓	○	○	○	○	○
200	8	○	✓	✓	○	○	○	○	○	✓	✓	○	○	○	○
250	10	○	✓	✓	○	○	○	○	■	○	✓	○	✓	○	○
300	12	○	✓	✓	○	○	○	○	■	✓	✓	○	○	○	○

(3) Dotyczy przepustnic z korpusem ze stali nierdzewnej (1.4408) i stali (WCB)

(4) Dotyczy tylko przepustnic z korpusem ze stali nierdzewnej (1.4408)

## Przylączy kołnierzowe

### • Otwory gwintowane

Średnica	DN	Cale	EN 1092-1 & EN 1092-2					ASME/ ANSI B16.1 Klasa 125	ASME/ ANSI B16.5 Klasa 150	ASME/ ANSI B16.5 Klasa 300	BS10		JIS B2238 & JIS B2239		
			PN6	PN10	PN16	PN25	PN40				Tabela D	Tabela E	5K	10k	16k
32	1 ¼	○	✓	✓	✓	✓	○	○	○	○	○	○	○	○	
40	1 ½	○	✓	✓	✓	✓	○	○	○	○	○	○	○	○	
50	2	○	✓	✓	✓	✓	○	○	■	○	○	○	○	○ <sup>(4)</sup>	
65	2 ½	○	✓	✓	○	○	○	○	■	○	○	○	○	○	
80	3	○	✓	✓	✓	✓	○	○	■	○	○	○	○	○	
100	4	○ <sup>(5)</sup>	✓	✓	○	○	○	○	■	○ <sup>(5)</sup>	○	○	○	○	
125	5	✓	✓	✓	✓	✓	✓	✓	✓	✓	✓	✓	✓	✓	
150	6	✓	✓	✓	✓	✓	✓	✓	✓	✓	✓	✓	✓	✓	
200	8	✓	✓	✓	■	■	○	○	■	○	○	○	○	○ <sup>(1)</sup>	
250	10	○	✓	✓	○	■	○	○	■	○	○	○	○	■	
300	12	○	✓	✓	■	■	○	○	■	○	○	○	○	■	
350	14	■	✓	✓	■	■	■	■	■	■	■	■	○	■	

- ✓ : montaż poprawny
- : montaż możliwy po przeróbkach
- : montaż możliwy - wykonanie specjalne
- : montaż niemożliwy

(5) Montaż możliwy po przeróbce dla żeliwa sferoidalnego GJS 400-15 (JS1030), montaż niepoprawny dla korpusu z żeliwa szarego GJL-250 (JL1040) i stali nierdzewnej

(6) Montaż możliwy, jeżeli przepustnica jest obrócona o 22,5°.

**Uwaga :** przepustnice z otworami gwintowanymi nie są przystosowane do wielu różnych połączeń kołnierzowych (kołnierze o różnych wymiarach i rozstawie otworów). Najczęściej każda przepustnica pasuje do jednego konkretnego wykonania kołnierza.

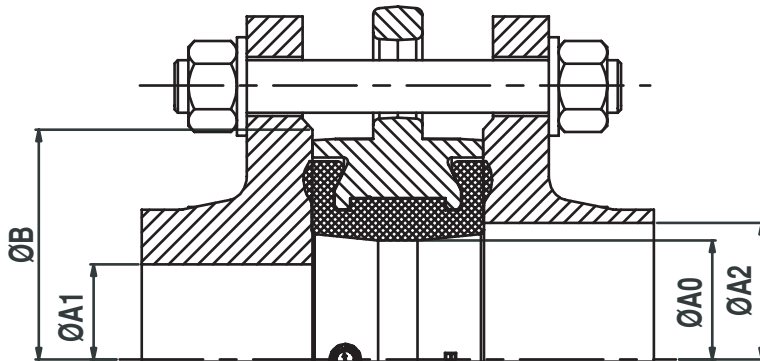
### • Dwa kołnierze

Średnica	DN	Cale	EN 1092-1 & EN 1092-2					ASME/ ANSI B16.1 Klasa 125	ASME/ ANSI B16.5 Klasa 150	ASME/ ANSI B16.5 Klasa 300	BS10		JIS B2238 & JIS B2239		
			PN6	PN10	PN16	PN25	PN40				Table D	Table E	5K	10k	16k
200	8	■	✓	✓	■	■	○	○	■	○	○	○	○	■	
250	10	○	✓	✓	○	■	○	○	■	○	○	○	○	■	
300	12	○	✓	✓	■	■	○	○	■	○	○	○	○	○	
350	14	○	✓	✓	■	■	○	○	■	○	○	○	○	○	

## Typ kołnierza

Przepustnice Sylax są dostosowane do montażu pomiędzy standardowymi kołnierzami typ 11, 21 oraz 34 według normy EN 1092 (polski odpowiednik PN-EN1092). W przypadku innych typów kołnierzy: patrz tabela.

Zastosowanie nieprawidłowych kołnierzy powoduje utratę gwarancji na przepustnicę.



DN		Ø A0	Ø A1 mini	Ø A2 maxi	Ø B mini
mm	cale	mm	mm	mm	mm
25	1	32	-	44	60
32	1 1/4	43	35	51	80
40	1 1/2	43	35	51	80
50	2	54	42	60	90
65	2 1/2	70	62	74	110
80	3	85	82	91	128
100	4	100	97	108	148
125	5	125	128	143	178
150	6	150	156	166	202
200	8	200	200	224	258
250	10	250	252	280	313
300	12	300	303	329	365
350	14	340	344	369	418

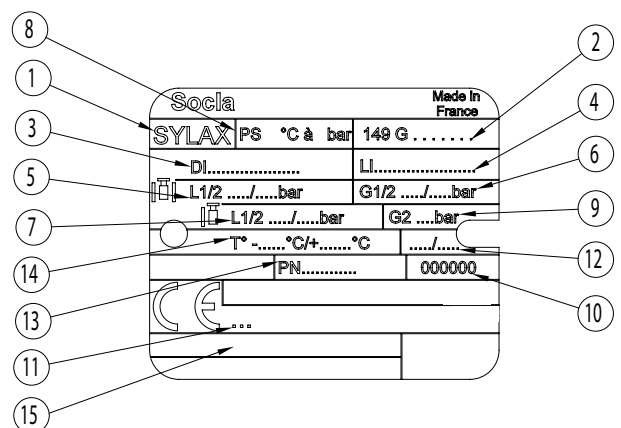
Momenty dokręcające dla śrub / nakrętek / podkładek klasy 8.8		
DN	przepustnice międzykołnierzowe	przepustnice z otworami gwintowanymi
DN25 do 80	70 Nm	100 Nm
DN100 do 200	100 Nm	150 Nm
DN250 do 350	250 Nm	200 Nm

### Uwaga:

Montaż dodatkowych uszczelek pomiędzy kołnierzem a przepustnicą oraz kołnierzy pokrytych elastomerem jest niedopuszczalny.

## Tabliczka znamionowa

Nr	Opis
1	Nazwa przepustnicy
2	Numer katalogowy
3	Materiał dysku
4	Materiał wykładziny
5	Ciśnienie PS przy montażu międzykołnierzowym dla cieczy L1/L2
6	Ciśnienie PS przy montażu międzykołnierzowym dla gazów G1/G2
7	Ciśnienie PS przy montażu na zakończeniu rurociągu dla płynów L1/L2
8	Ciśnienie PFA dla wody 20°C
9	Ciśnienie PS przy montażu na zakończeniu rurociągu dla gazu G2
10	Numer seryjny
11	Notyfikowany Numer Korpusu zgodnie z Dyrektywą PED 2018/68/UE
12	Rok produkcji
13	Przyłącza przepustnicy
14	Temperatura pracy
15	Oznaczenie strefy zagrożenia wybuchem



## Śruby i nakrętki

**Uwaga:** Śruby i nakrętki nie są dostarczane z przepustnicami.

DN	Cale	a	e	EN 1092 PN6			EN 1092 PN10			EN 1092 PN16			EN 1092 PN25			ASME / ANSI B16.5 Class 150			
				* Ilość śrub/szpilek	ØV	C	* Ilość śrub/szpilek	ØV	C	* Ilość śrub/szpilek	ØV	C	* Ilość śrub/szpilek	ØV	C	* Ilość śrub/szpilek	ØV Metryczny	ØV UNC**	C
25	1	32	--	4	M10	16	4	M12	18	4	M12	18	4	M12	18	4	M14	1/2"	18
32/40	1 1/2	32	14	4	M12	18	4	M16	24	4	M16	24	4	M16	24	4	M14	1/2"	18
50	2	43	18	4	M12	18	4	M16	24	4	M16	24	4	M16	24	4	M16	5/8"	24
65*	2 1/2	46	20	4	M12	18	8*	M16	24	8*	M16	24	8	M16	24	4	M16	5/8"	24
80	3	46	20	4	M16	24	8	M16	24	8	M16	24	8	M16	24	4	M16	5/8"	24
100	4	52	24	4	M16	24	8	M16	24	8	M16	24	8	M20	26	8	M16	5/8"	24
125	5	56	26	8	M16	24	8	M16	24	8	M16	24	8	M24	32	8	M20	3/4"	26
150	6	56	26	8	M16	24	8	M20	26	8	M20	26	8	M24	32	8	M20	3/4"	26
200	8	60	28	8	M16	24	8	M20	26	12	M20	26	12	M24	32	8	M20	3/4"	26
250	10	68	32	12	M16	24	12	M20	26	12	M24	32	12	M27	32	12	M24	7/8"	26
300	12	77	36	12	M20	26	12	M20	26	12	M24	32	16	M27	32	12	M24	7/8"	26
350	14	77	36	12	M20	26	16	M20	26	16	M24	32	16	M30	36	12	M27	1"	32

(1) Kolnierze z żeliwa szarego mają 4 otwory M16 a kolnierze ze stali 8 otworów M16 dla tego samego owiertu

DN	Cale	a	e	BS10-d			BS10-e			JIS2238 & JIS2239 5K			JIS2238 & JIS2239 10K			JIS2238 & JIS2239 16K		
				* Ilość śrub/szpilek	ØV UNC	C	* Ilość śrub/szpilek	ØV UNC	C	* Ilość śrub/szpilek	ØV	C	* Ilość śrub/szpilek	ØV	C	* Ilość śrub/szpilek	ØV	C
25	1	32	--	4	1/2"	18	4	1/2"	18	4	M10	16	4	M16	24	4	M16	24
32/40	1 1/2	32	14	4	1/2"	18	4	1/2"	18	4	M12	18	4	M16	24	4	M16	24
50	2	43	18	4	5/8"	24	4	5/8"	24	4	M12	18	4	M16	24	8	M16	24
65	2 1/2	46	20	4	5/8"	24	4	5/8"	24	4	M12	18	4	M16	24	8	M16	24
80	3	46	20	4	5/8"	24	4	5/8"	24	4	M16	24	8	M16	24	8	M20	26
100	4	52	24	4	5/8"	24	8	5/8"	24	8	M16	24	8	M16	24	8	M20	26
125	5	56	26	8	5/8"	24	8	5/8"	24	8	M16	24	8	M20	26	8	M22	26
150	6	56	26	8	5/8"	24	8	3/4"	26	8	M16	24	8	M20	26	12	M22	26
200	8	60	28	8	5/8"	24	8	3/4"	26	8	M20	26	12	M20	26	12	M22	26
250	10	68	32	8	3/4"	26	12	3/4"	26	12	M20	26	12	M22	26	12	M24	32
300	12	77	36	12	3/4"	26	12	7/8"	26	12	M20	26	16	M22	26	16	M24	32
350	14	77	36	12	7/8"	26	12	7/8"	26	12	M22	26	16	M22	26	16	M30 x 3	36

\* KORPUS Z OTWORAMI CENTRUJĄCYMI, JEDNOKOŁNIERZOWY I PIERŚCIENIOWY:

Montaż za pomocą szpilek: ilość nakrętek i podkładek = 2 x ilość szpilek (patrz tabela powyżej)

Montaż za pomocą śrub: ilość nakrętek = ilość śrub (patrz tabela powyżej) a ilość podkładek = 2 x ilość śrub

\* KORPUS Z OTWORAMI GWINTOWANYMI:

Montaż za pomocą śrub: ilość śrub po jednej stronie (patrz tabela powyżej) i ilość podkładek jest taka sama

\* KORPUS DWUKOŁNIERZOWY:

Montaż za pomocą szpilek: ilość nakrętek i podkładek = 2 x ilość szpilek (patrz tabela powyżej)

Montaż za pomocą szpilek + środkowa nakrętka: : Ilość nakrętek = 2 x ilość szpilek (patrz tabela powyżej)

Ilość podkładek = 4 x ilość szpilek (patrz tabela powyżej)

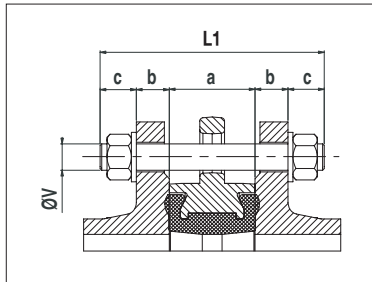
Ilość cienkich nakrętek środkowych = 1 x ilość szpilek (patrz tabela powyżej)

\*\* ASME/ANSI B16.5 Klasa 150: ØV UNC gwint calowy; gwint metryczny - prosimy o kontakt z przedstawicielem SOCLA.

## Śruby i nakrętki

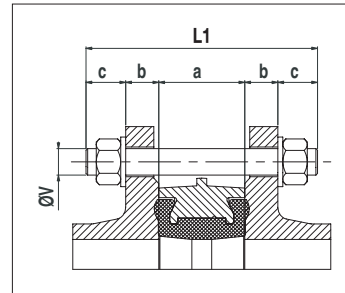
**L1** = minimalna długość szpilek  
**L2** = minimalna długość śrub  
**L3** = minimalna długość śrub  
**L4** = minimalna długość gwintu śrub

**a** = długość zabudowy korpusu przepustnicy  
**b** = grubość kołnierza  
**c** = grubość: podkładka + nakrętka + pozostała część szpilki.  
**e** = maksymalna głębokość śruby  
**j** = grubość podkładki



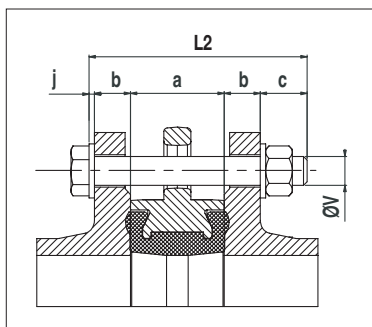
Korpus z otworami centrującymi i z otworami przelotowymi; montaż za pomocą szpilek

$$L1 = a + 2(b+c)$$



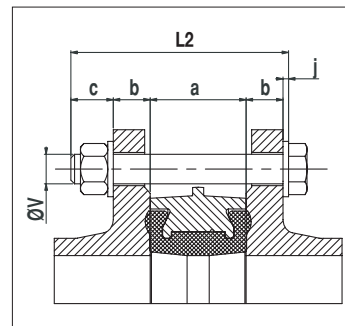
Korpus z otworami centrującymi i z otworami przelotowymi; montaż za pomocą szpilek

$$L1 = a + 2(b+c)$$



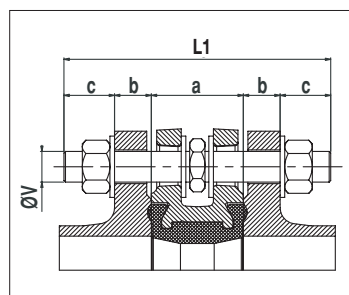
Korpus z otworami centrującymi i jednokołnierzowy; montaż za pomocą śrub

$$L2 = a + 2b + c + j$$



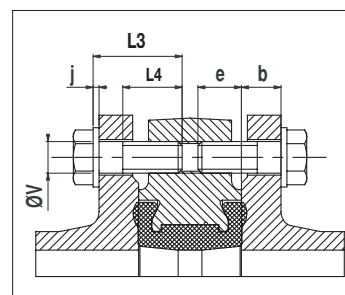
Korpus z otworami centrującymi i jednokołnierzowy; montaż za pomocą śrub

$$L2 = a + 2b + c + j$$



Korpus dwukołnierzowy; montaż za pomocą szpilek

$$L1 = a + 2(b+c)$$



Korpus z otworami gwintowanymi; montaż za pomocą śrub

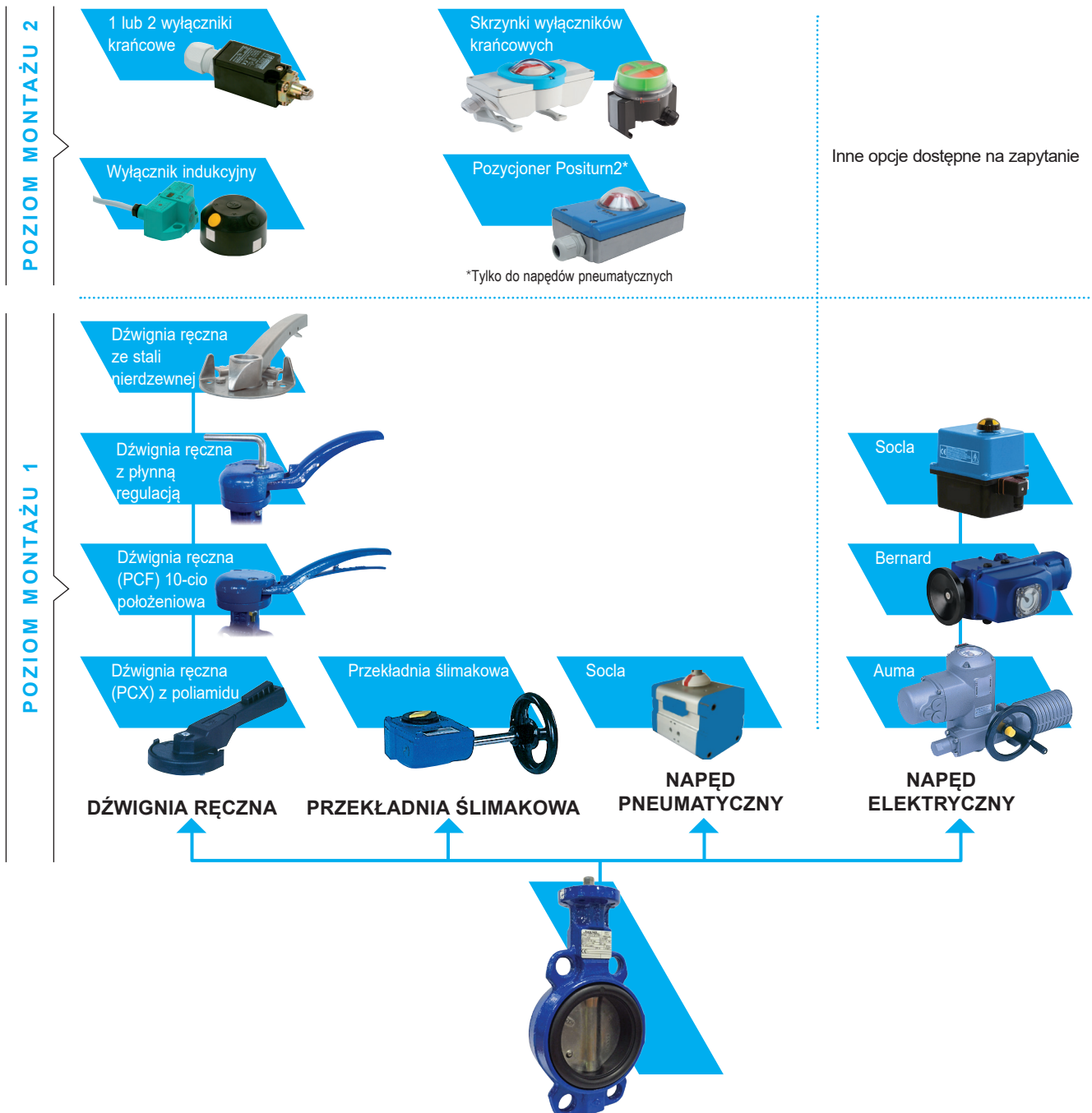
$$L3 = b + e + j;$$

$$L4 \geq L3 - (b + j)$$

## Napędy

### Poniżej zaprezentowano różne typy napędów wraz z akcesoriami

W celu uzyskania bliższych informacji prosimy o kontakt z naszym działem technicznym.



Watts Industries nie ponosi odpowiedzialności za możliwe błędy w katalogach, broszurach i innych materiałach drukowanych. Watts Industries zastrzega sobie prawo do wprowadzania zmian w produktach bez uprzedzenia. Dotyczy to również produktów już zamówionych. Zamienniki mogą być dostarczane bez dokonywania jakichkolwiek zmian w specyfikacjach już uzgodnionych. Wszystkie znaki towarowe w tym materiale są własnością odpowiednich spółek. Wszystkie prawa zastrzeżone.

# Socla

A WATTS Brand

ZAMÓWIENIA I DOSTAWY

DYSTRYBUTOR

Valmark sp. z o.o.

tel.22 8685858

biuro@valmark.pl