

Karta katalogowa

Typ 635E

Zawór zwrotny

System 05

Opis ogólny



- Zespół zamykania: pojedyncza kłapa
- Krótka, zwarta zabudowa
- Prosta konstrukcja, niezawodność działania
- Praca w położeniu poziomym lub pionowym (przepływ skierowany do góry)

Dane techniczne i zamawianie

DN mm	PN	PFA bar	PS bar				Kat.	Nr katalogowy
			L1	L2	G1	G2		
40	10/16	16	10	10	10	10	I	149G3550
50	10/16	16	10	10	10	10	I	149G3551
65	10/16	16	10	10	10	10	I	149G3552
80	10/16	16	10	10	10	10	I	149F021283
100	10/16	16	10	10	10	10	I	149F021284
125	10/16	16	10	10	0,5	10	I	149F021285
150	10/16	16	10	10	0,5	10	I	149F021286
200	10	10	10	10	0,5	10	I	149F021287
250	10	10	10	10	0,5	10	I	149F021288
300	10	10	10	10	0,5	10	I	149F021289

UWAGA:

Ciśnienia podane dla różnych kategorii płynów (L1/L2/G1/G2) nie mogą być jedynym kryterium doboru urządzenia i gwarantem poprawności działania.

W trakcie doboru konkretnego rozwiązania należy wziąć pod uwagę jego zastosowanie oraz wszystkie parametry robocze medium.

Dokumentacja zawierająca instrukcję montażu i eksploatacji jest dostępna na stronie internetowej www.socla.pl lub za pośrednictwem naszego działu technicznego.

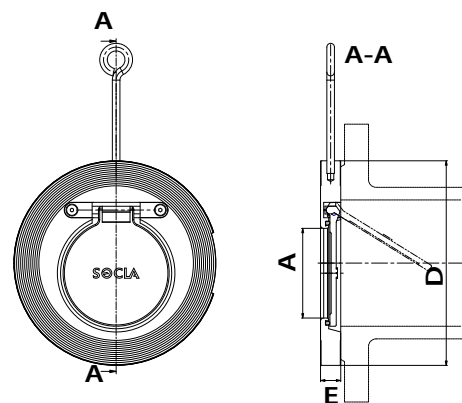
- **Przyłącza:** międzykołnierzowe, owiert PN patrz tabela
- **Max. ciśnienie robocze PFA dla wody** (sieci przesyłowe, zaopatrzenie w wodę, itp.): patrz tabela
- **Dopuszczalne ciśnienie robocze PS dla innych mediów:** patrz tabela
- **Temperatura pracy:**
 - min. -10°C
 - max. +110°C
- **Pozycja montażu:** pionowa lub pozioma
- **Media:** czyste ciecze
- **Zgodność z normami:**
 - PED 97/23/CE: Dyrektywa ciśnieniowa
 - PN-EN1092-2: Owiert kołnierzy

Wymiary

DN mm	A mm	D mm	E mm	Masa kg
40	22	94	16	0,800
50	32	109	16	1,000
65	42	129	16	1,500
80	54	144	16	1,750
100	71	162	16	2,100
125	95	194	16	2,700
150	114	220	19	4,400
200	164	275	28	7,000
250	199	331	32	15,100
300	240	381	38	22,100

UWAGA:

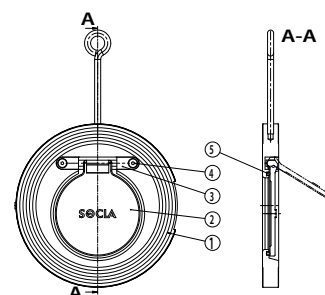
W zaworach typ 635E element zamykający wychodzi poza korpus zaworu w trakcie jego pracy. Należy zatem pozostawić odpowiednią ilość miejsca (odcinek prosty) za zaworem.



Karta katalogowa Typ 635E - Zawór zwrotny

Materiały i budowa

Nr	OPIS	MATERIAŁ	EURO	ANSI
1	KORPUS	Stal powlekana kateforetycznie		
2	KLAPA	Stal powlekana kateforetycznie		
3	ZAWIESZENIE KLAPY (trzcień)	Stal nierdzewna	X5CrNi18-10	AISI 304
4	ŚRUBA	Stal nierdzewna	X5CrNi18-10	AISI 304
5	USZCZELKA	EPDM		



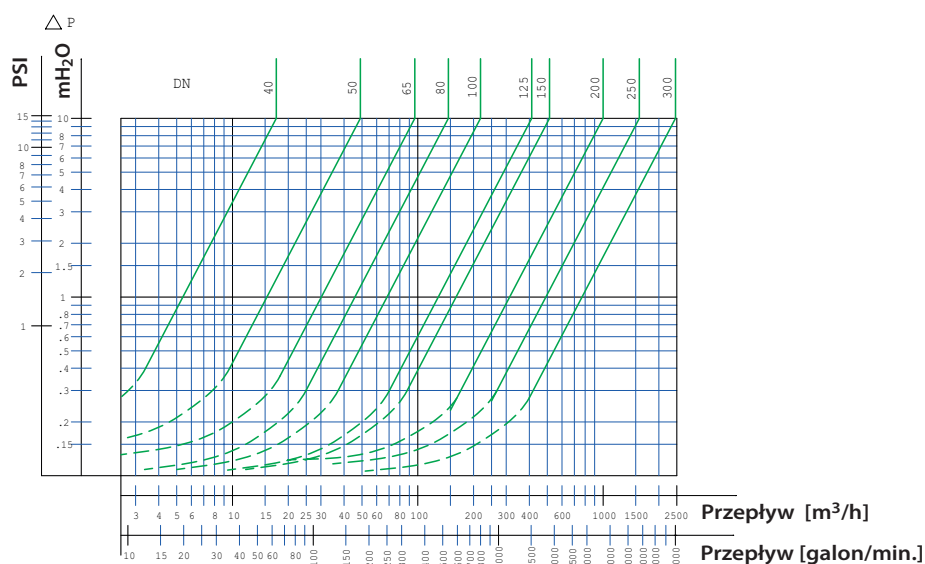
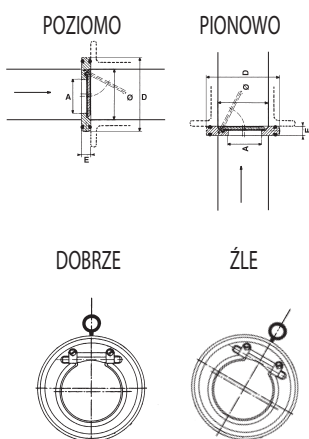
Charakterystyka pracy

DN	Ciśnienie otwarcia [mm H ₂ O]	Kv	ø
mm			
40	Bliskie 0	17,3	13,76
50		49	4,19
65		93	3,25
80		141,8	3,3
100		218	3,34
125		412	2,29
150		514	3,06
200		1 069	2,23
250		1 569	2,54
300		2 459	2,14

Wykres strat ciśnienia:

- Linia ciągła - zawór całkowicie otwarty
- Linia przerywana - zawór w trakcie otwierania

Instalacja



Watts Industries nie ponosi odpowiedzialności za możliwe błędy w katalogach, broszurach i innych materiałach drukowanych. Watts Industries zastrzega sobie prawo do wprowadzania zmian w produktach bez uprzedzenia. Dotyczy to również produktów już zamówionych. Zamienniki mogą być dostarczane bez dokonywania jakichkolwiek zmian w specyfikacjach już uzgodnionych. Wszystkie znaki towarowe w tym materiale są własnością odpowiednich spółek. Wszystkie prawa zastrzeżone.