

Karta katalogowa

Typ X39DE

Zawór odcinający kulowy

z napędem pneumatycznym dwustronnego działania

Opis ogólny



- Zawór z korpusem trzyczęściowym.
- Pełny przelot.
- Wykonanie ze stali nierdzewnej AISI316 z uszczelnieniem PTFE (Teflon).
- Płyta przyłączeniowa napędu według ISO 5211.
- Przyłącza gwintowane (gwint wewnętrzny).
- Zawór wyposażony w napęd pneumatyczny dwustronnego działania:
 - prod. Socla BAR
 - temperatura pracy: -20°C do +80°C
 - przyłącza osprzętu według VDI/VDE 3845 Namur
 - regulacja położenia krańcowych w zakresie od +5 do -10°
 - zasilanie siłownika: powietrze suche o ciśnieniu 6 bar (inne wykonania na zapytanie).

Dane techniczne i zamawianie

UWAGA:

Ciśnienia podane dla różnych kategorii płynów (L1/L2/G1/G2) nie mogą być jedynym kryterium doboru urządzenia i gwarantem poprawności działania.

W trakcie doboru konkretnego rozwiązania należy wziąć pod uwagę jego zastosowanie oraz wszystkie parametry robocze medium.

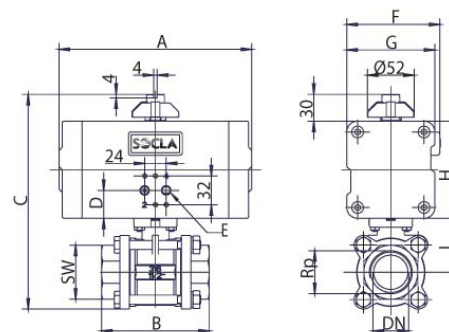
Dokumentacja zawierająca instrukcję montażu i eksploatacji jest dostępna na stronie internetowej www.socla.pl lub za pośrednictwem naszego działu technicznego.

DN	PFA/PS		Kat.				Nr katalogowy
	Cale	mm	bar	L1	L2	G1	
1/2	15	20	3.3	3.3	3.3	3.3	149B12140
3/4	20	20	3.3	3.3	3.3	3.3	149B12141
1	25	20	3.3	3.3	3.3	3.3	149B12142
1 1/4	32	20	3.3	3.3	I	3.3	149B12143
1 1/2	40	20	3.3	3.3	I	3.3	149B12144
2	50	20	3.3	3.3	I	3.3	149B12145
2 1/2	65	20	3.3	3.3	II	I	149B12146
3	80	20	3.3	3.3	II	I	149B12147

- Przyłącza: gwint wewnętrzny (BSP)
- Max. ciśnienie robocze PFA dla wody (sieci przesyłowe, zaopatrzenie w wodę, itp.): patrz tabela
- Dopuszczalne ciśnienie robocze PS dla innych mediów: 20 bar
- Temperatura pracy: (patrz wykres na str. 2)
 - min. -20°C
 - max. +100°C
- Media: gazy i ciecze, lepkość do 120 mm²/s
- Zgodność z normami:
 - PED 97/23/CE: Dyrektywa ciśnieniowa

Wymiary

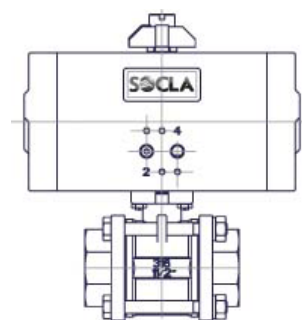
DN	A	B	C	D	E	F	G	H	I	SW	Masa
Cale	mm	mm	mm	mm	mm	mm	mm	mm	mm	mm	kg
1/2	15	144	70	158	24	1/8"	77	68	68	36	2,1
3/4	20	144	77	165	24	1/8"	77	68	68	40	2,3
1	25	144	92	178	24	1/8"	77	68	68	47	2,7
1 1/4	32	144	105	186	24	1/8"	77	68	68	51	3,3
1 1/2	40	159	120	214	32	1/8"	85	76	84	60	4,6
2	50	159	140	233	32	1/8"	85	76	84	69	6,2
2 1/2	65	213	185	336	35	1/4"	122	114	132	110	13,4
3	80	213	205	348	35	1/4"	122	114	132	118	15,8



Karta katalogowa Typ X39DE - Zawór odcinający kulowy

Materiały i budowa

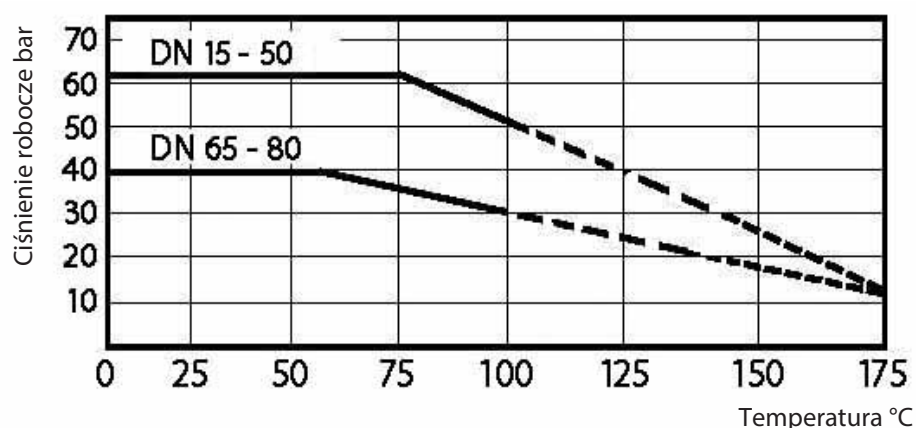
OPIS	MATERIAŁ	EURO	ANSI
KORPUS	Stal nierdzewna	AISI 316	1.4408
KULA	Stal nierdzewna	AISI 316	1.4408
TRZPIEŃ	Stal nierdzewna	AISI 316	1.4401
USZCZELNIENIE KULI	PTFE (Teflon)		
USZCZELNIENIE TRZPIENIA	DN3/4" - DN2" PTFE + FKM (Viton) DN2.1/2" - DN3" PTFE		
OBUDOWA NAPĘDU	Aluminium		



Charakterystyka pracy

Wykres temperatura/ciśnienie:

- Linia ciągła - zakres pracy zaworu
- Linia przerywana - prosimy o kontakt z naszym działem technicznym



Watts Industries nie ponosi odpowiedzialności za możliwe błędy w katalogach, broszurach i innych materiałach drukowanych. Watts Industries zastrzega sobie prawo do wprowadzania zmian w produktach bez uprzedzenia. Dotyczy to również produktów już zamówionych. Zamienniki mogą być dostarczane bez dokonywania jakichkolwiek zmian w specyfikacjach już uzgodnionych. Wszystkie znaki towarowe w tym materiale są własnością odpowiednich spółek. Wszystkie prawa zastrzeżone.