

Karta katalogowa

Typ 10TER (10TER_RC)

Regulator ciśnienia

Opis ogólny



- Regulator ciśnienia 10TER służy do automatycznej redukcji i stabilizacji ciśnienia za zaworem na żądanym poziomie, niezależnie od wahań ciśnienia przed zaworem, zarówno w warunkach przepływu jak i przy braku przepływu medium w instalacji.
- Umożliwia dowolną i płynną zmianę nastawy wartości ciśnienia redukowanego (za zaworem).
- Regulator 10TER jest niewrażliwy na zanieczyszczenia mechaniczne oraz osadzający się kamień, dzięki czemu stosowanie filtra na wlocie nie jest konieczne. Zawór nie wymaga okresowego czyszczenia i podlega **5-letniej gwarancji**.
- Zawór można montować w dowolnym położeniu.
- Wyposażony w 2 przyłącza manometru DN1/4" (do pomiaru ciśnienia za zaworem).
- Regulator ciśnienia 10TER znajduje zastosowanie przede wszystkim w domowych instalacjach wodnych, lecz może być także stosowany do innych mediów w instalacjach przemysłowych z uwzględnieniem ograniczeń materiałowych.
- Zawór dostępny w wykonaniu RC ze sprężyną kompensacyjną (dla mniejszych wartości ciśnienia za zaworem).

Dane techniczne i zamawianie

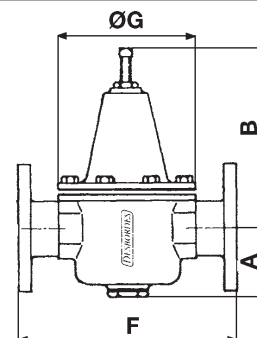
L1, L2, G1 i G2 odpowiadają grupom płynów i gazów zaszergowanych wg ich poziomu zagrożenia zgodnie z Europejską Dyrektywę Ciśnieniową (PED). Artykuł 3.3 wyszczególnia urządzenia, dla których oznakowanie CE nie jest wymagane.

DN	PFA (bar)	PS (bar)				Kat.	Nr katalogowy	
		L1	L2	G1	G2		10TER	10TER_RC
32	16	16	16	X 16	4.3	149B7032	149B7038	
40	16	16	16	X 16	4.3	149B7033	149B7039	
50	16	16	16	X 16	4.3	149B7034	149B7040	
65	16	16	16	X 15	4.3	149B7036	149B7042	
80	16	16	16	X 12	4.3	149B7037	149B7043	
100	16	16	16	X 10	4.3	149B7226	-	

- **Przyłącza:** kołnierze owiercone PN10/16
- **Przyłącze do manometru:** gwint wew. 1/4"
- **Max. ciśnienie robocze PFA dla wody:** 16 bar
- **Dopuszczalne ciśnienie robocze PS dla innych mediów:** patrz tabela obok
- **Nastawa wstępna:** brak
- **Zakres regulacji:** od 1,0 do 6,0 bar
- **Temperatura pracy:**
 - min.: -10°C
 - max. ciągła: +80°C
- **Pozycja montażu:** dowolna
- **Media:** woda, powietrze, gazy naturalne (wersja do oleju opałowego na zapytanie)
- **Zgodność z normami:**
 - PN-EN 1567: Zawory redukcyjne
 - PN-EN 1092: Połączenia kołnierzowe

Wymiary

DN	A	B	F	G	Masa (kg)
	mm	mm	mm	mm	
32	77	180	240	155	8,50
40	84	205	260	172	10,90
50	105	235	288	198	14,30
65	118	270	305	215	21,30
80	143	300	330	234	27,90
100	120	350	385	250	50,00

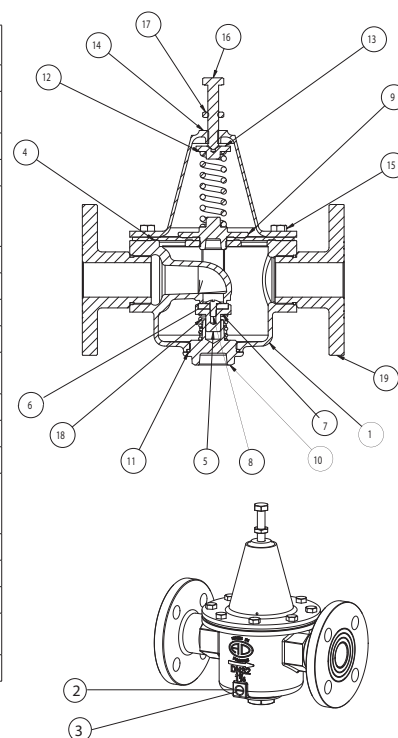


Karta katalogowa Typ 10TER (10TER_RC) - Regulator ciśnienia

Materiały i budowa

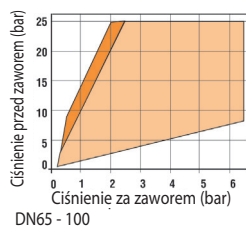
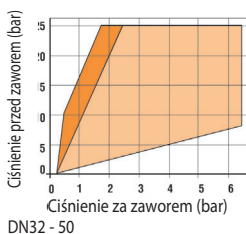
Nr	OPIS	MATERIAŁ	EURO	ANSI
1	KORPUS	Brąz	CuSn5Pb5Zn5	ASTM B 505
2	KOREK (przyłącza manometrycznego)	Mosiądz DZR	CuZn36Pb2As	
3	USZCZELKA	NBR (Nitryl)		
4	MEMBRANA	EPDM		
5	STRZEMIEĆ	Alu-Brąz Mosiądz DZR lub Brąz	CuAl9 CuZn36Pb2As CuSn5Pb5Zn5	
6	USZCZELKA	NBR (Nitryl)		
7	PODKŁADKA	Stal nierdzewna	X5CrNi 18-10	AISI 304
8	ŚRUBA	Stal nierdzewna	X5CrNi 18-10	AISI 304
9	NASADKA	Mosiądz	CuZn39Pb2	
10	POKRYWA DÓŁ	Mosiądz lub Brąz	CuZn39Pb3 CuSn5Pb5Zn5 - C	
11	USZCZELKA	NBR (Nitryl) lub fibra		
12	SPRĘŻYNA	Stal antykorozyjna	SH lub VD CrSi	
13	NAKRĘTKA	Mosiądz	CuZn39Pb3	
14	POKRYWA	Alu-Brąz Mosiądz DZR lub Brąz	CuAl9 CuZn36Pb2As CuSn5Pb5Zn5	
15	ŚRUBA	Stal nierdzewna	X5CrNi 18-10	AISI 304
16	ŚRUBA NASTAWCZA	Stal nierdzewna	X5CrNi 18-10	AISI 304
17	NAKRĘTKA	Stal nierdzewna	X5CrNi 18-10	AISI 304
18	SPRĘŻYNA KOMPENSACYJNA*	Stal nierdzewna	X10CrNi 18-8	AISI 302
19	KOŁNIERZ	Brąz	CuSn5Pb5Zn5	ASTM B 505

* dotyczy tylko 10TER_RC



Charakterystyka pracy

• Zakres regulacji



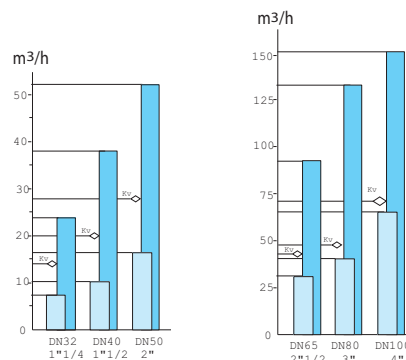
Standardowy zakres regulacji dla zaworów typ 10TER

Zakres regulacji dla zaworów typ 10TER_RC (z wyjątkiem DN4")

• Przepływ

Przepływ przy standardowej prędkości przepływu (2 m/s).

Maksymalny przepływ dla nastawy 3 bary i ciśnienia przed zaworem 8 bar



Instalacja

Regulatory 10TER mogą pracować w dowolnej pozycji. Urządzenie należy zamontować zgodnie z kierunkiem przyprywy medium (patrz strzałka na obudowie). Zmiany nastawy ciśnienia redukowanego dokonuje się za pomocą śruby nastawczej (w górnej części zaworu).

Inne wybrane regulatory serii Desbordes

- typ 10BIS: przyłącza gwint wew.
 - typ 10: przyłącza gwintzew.
 Wszystkie w/w wersje zaworów dostępne są w wykonaniu RC tj. ze sprężyną kompensacyjną (dla mniejszych wartości ciśnienia za zaworem).

Watts Industries nie ponosi odpowiedzialności za możliwe błędy w katalogach, broszurach i innych materiałach drukowanych. Watts Industries zastrzega sobie prawo do wprowadzania zmian w produktach bez uprzedzenia. Dotyczy to również produktów już zamówionych. Zamienniki mogą być dostarczane bez dokonywania jakichkolwiek zmian w specyfikacjach już uzgodnionych. Wszystkie znaki towarowe w tym materiale są własnością odpowiednich spółek. Wszystkie prawa zastrzeżone.

ZAMÓWIENIA I DOSTAWY

DYSTRYBUTOR
 Valmark sp. z o.o.
 tel.22 8685858
 biuro@valmark.pl