

VT+

Actionneurs électriques

DYSTRYBUTOR
Valmark Sp. z o.o.
tel: (22) 868 58 58
mail: biuro@valmark.pl



- FR Manuel d'Installation et d'Utilisation p.2
- UK Installation and Operation Manual p.18
- DE Installations- und Bedienungsanleitung p.34
- ES Manual de instalación y funcionamiento p.50



400Nm
∇
2400Nm

Facteur de marche
50%
Duty cycle

Indice de protection
IP68
Enclosure protection

Anticondensation
intégrée

Anticondensation
Heater

Battery
Backup
BBPR

Positionnement
POSI
Positioning

3
POSITIONS

BLUETOOTH®

Powered by
AXMART®

Index

Informations générales	3
– Description	
– Transport et stockage	
– Maintenance	
– Garantie	
– Retour de marchandises	
– Consignes de sécurité	
Encombres	4
Branchements électriques	6
– Avertissements	
– Connecteur multibroche	
– Carte électronique	
– Modes de fonctionnement	
– Schéma de câblage : 3 points modulants • On-off • Impulsionnel • 3 positions	
– Fonction positionnement	
– Fonction Bluetooth® AXMART®	
Modèles avec batteries de secours BBPR (option)	14
Codification	15
Caractéristiques techniques	16

Ce produit est conforme à la directive européenne 2012/19/UE sur les déchets d'équipements électriques et électroniques (DEEE). Ne jetez pas ce produit avec vos déchets ménagers, recyclez-le conformément à la législation de votre pays en le jetant séparément dans un bac de tri spécialement conçu à cet effet.



INTRODUCTION

Ce manuel a été conçu dans le but de vous guider dans l'installation et l'utilisation de nos actionneurs électriques VT+. Lisez-le attentivement avant d'utiliser nos produits et veillez à le conserver.

DESCRIPTION

Ces actionneurs électriques ont été conçus pour permettre le pilotage d'une vanne 1/4 tour. Nous ne pouvons être tenus responsables en cas d'autre utilisation. Vous pouvez toutefois nous consulter pour toute autre application.

À L'ATTENTION DES PROPRIÉTAIRES ET UTILISATEURS

Merci d'avoir acheté cet appareil. Il assurera un fonctionnement sécurisé et optimal à condition d'être utilisé conformément aux instructions décrites dans ce manuel et de faire l'objet d'une maintenance appropriée. De manière importante, l'installateur et l'utilisateur doivent être formés afin d'éviter tout dommage matériel et tout dommage corporel pouvant potentiellement entraîner la mort.

Les propriétaires et utilisateur de cet appareil doivent s'assurer qu'il est utilisé de façon convenable et sécuritaire.

LIRE ATTENTIVEMENT CE MANUEL afin d'utiliser cet appareil correctement et respecter scrupuleusement les instructions qui y sont contenues ainsi que les contraintes fixées par les lois locales en vigueur. Le non-respect des consignes peuvent entraîner la mort, des dommages corporels sévères et des dommages matériels. Ce manuel doit être considéré comme une partie de l'appareil et doit être conservé pour toute référence.

Les propriétaires ne doivent pas permettre à une personne de toucher cet appareil à moins qu'elle n'ait au moins 18 ans, qu'elle soit correctement formée et encadrée et qu'elle ait lu et compris ce manuel. Les propriétaires doivent également s'assurer qu'aucune personne non autorisée ne puisse entrer en contact avec cet appareil.

Si cet équipement ou si l'une de ses pièces est endommagée et nécessite une réparation, arrêter de l'utiliser et contacter immédiatement un technicien spécialisé. Si les éléments d'avertissement ou ce manuel sont égarés, endommagés ou illisibles ou si vous avez besoin d'exemplaires supplémentaires, vous pouvez nous contacter pour ces éléments sans frais supplémentaires.

N'oubliez pas que ce manuel et les étiquettes d'avertissement ne remplacent pas la nécessité d'être vigilant, de former et de contrôler correctement les utilisateurs ainsi que d'utiliser le bon sens lors de l'utilisation de cet équipement.

Si vous avez un doute quant à un travail spécifique ou à la façon appropriée d'utiliser ce matériel, n'hésitez pas à nous contacter.

TRANSPORT ET STOCKAGE

- Les transporteurs étant responsables des avaries et des retards de livraison, les destinataires doivent émettre des réserves, le cas échéant, avant de prendre livraison des marchandises. Les envois directs d'usine sont soumis aux mêmes conditions.
- Le transport sur site est effectué dans un emballage rigide.
- Les produits doivent être stockés dans des endroits propres, secs et aérés, de préférence sur des palettes de manutention ou sur des étagères.

MAINTENANCE

- La maintenance est assurée par notre usine. Si le matériel ne fonctionne pas, vérifier le câblage suivant le schéma électrique et l'alimentation de l'actionneur électrique concerné.
- Pour toute question, prendre contact avec le service après-vente.
- Pour nettoyer l'extérieur de l'appareil, utiliser un chiffon (et de l'eau savonneuse). NE PAS UTILISER D'AGENT A BASE DE SOLVANT OU D'ALCOOL.

GARANTIE

- Tous nos produits sont soigneusement testés et réglés en usine.
- Ces produits sont garantis 3 ans ou 50000 manœuvres contre tous vices de fabrication et de matière, à partir de la date de livraison usine (facteur de service et classe du modèle suivant la norme CEI34).
- La garantie couvre exclusivement le remplacement ou bien, à notre discrétion exclusive, la réparation gratuite des parties composant la marchandise fournie qui, sur avis sans appel, se révèlent défectueuses à l'origine pour des vices de fabrication attestés.
- La présente garantie exclut les dommages dérivant de l'usure normale ou de frictions et ne s'applique pas aux parties éventuellement modifiées ou réparées par le client sans notre autorisation préalable et pour lesquelles nous n'accepterons aucune demande de dédommagement, que ce soit pour dommages directs ou indirects (consulter notre site web pour tout détail à ce sujet).
- La garantie ne couvre pas les conséquences d'immobilisation et exclut tout versement d'indemnité. Les accessoires, consommables (batteries...) et adaptations ne sont pas couverts par cette garantie. Au cas où le client n'aurait pas réalisé ponctuellement les paiements stipulés aux échéances convenues, notre garantie sera suspendue jusqu'au paiement des échéances en retard et sans que cette suspension puisse augmenter la durée de la garantie à la mise à disposition.
- Toutes les ventes de produits sont sujettes à nos conditions générales de vente, publiées sur notre site Internet.

RETOUR DE MARCHANDISE

- L'acheteur est tenu de vérifier au moment de la livraison la conformité de la marchandise par rapport à sa définition.
- L'acceptation par l'acheteur de la marchandise dégage le fournisseur de toute responsabilité, si l'acheteur découvre une non-conformité postérieurement à la date d'acceptation. Dans un tel cas, les frais de mise en conformité seront à la charge de l'acheteur qui supportera également seul, les conséquences financières du dommage. Les retours des marchandises sont acceptés uniquement si nous les avons préalablement autorisés : ils doivent nous parvenir franco de port dans nos locaux et ne comporter que des produits dans leur emballage d'origine. Les marchandises rendues sont portées au crédit de l'acheteur, déduction faite des 40% de reprise du matériel calculé sur la base du montant initial des marchandises retournées.

CONSIGNES DE SECURITE



(A lire avant toute installation du produit)

- L'alimentation électrique doit être coupée avant toute intervention sur l'actionneur électrique (avant de démonter le capot ou de manipuler la commande manuelle de secours).
- Toute intervention doit être effectuée par un électricien qualifié ou une personne formée aux règles d'ingénierie électrique, de sécurité et tout autre directive applicable.
- Respecter impérativement l'ordre des consignes de raccordement et de mise en service décrit dans le manuel sans quoi le bon fonctionnement n'est plus garanti. Vérifier les indications portées sur la plaque d'identification de l'actionneur : elles doivent correspondre à votre réseau électrique d'alimentation.
- Toute utilisation différente de celle préconisée par le fabricant compromet la protection apportée par l'appareil.

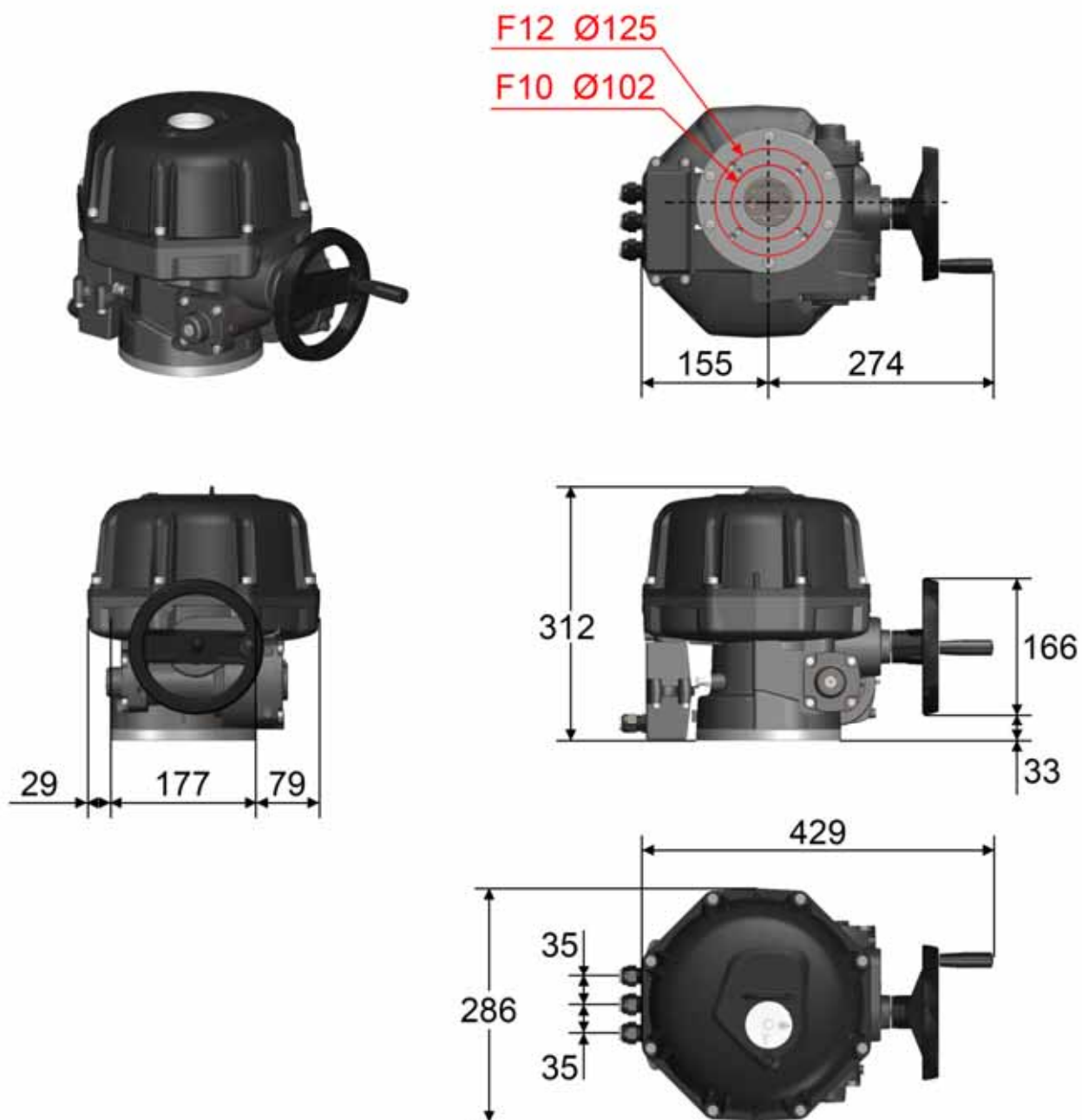
CONSIGNES DE MONTAGE



(A lire avant toute installation du produit)

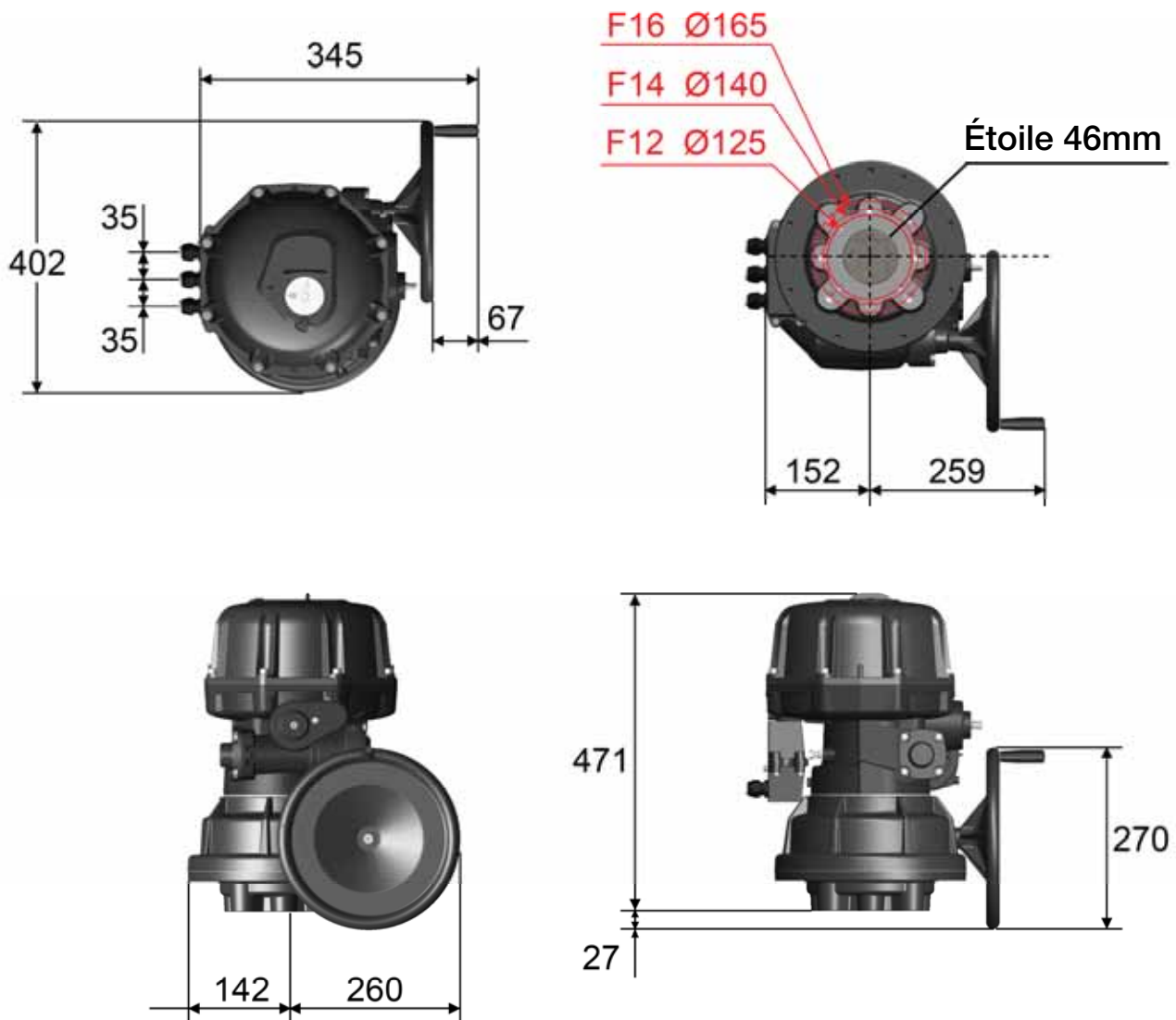
- Ne pas monter l'actionneur à moins de 30 cm d'une source de perturbations électromagnétiques.
- Ne pas positionner l'appareil de manière à rendre difficile la manœuvre du dispositif de sectionnement.
- Respecter les règles de sécurité lors du montage, démontage et portage de cet appareil.

Encombrements : modèles 400, 600 et 1000Nm



Étoile (mm)	Profondeur (mm)	Fixation ISO 5211	Diamètre (mm)	Taraudé M	Profondeur (mm)	Nombre de vis
36	41	F10	102	M10	25	4
		F12	125	M12	30	4

Encombrements : modèles 1500 et 2400Nm



Étoile (mm)	Profondeur (mm)	Fixation ISO F	Diamètre (mm)	Taraudé M	Profondeur (mm)	Nombre de vis
46	50	F12	125	M12	20	4
		F14	140	M16	25	4
		F16	165	M20	30	4

Branchements électriques : avertissements



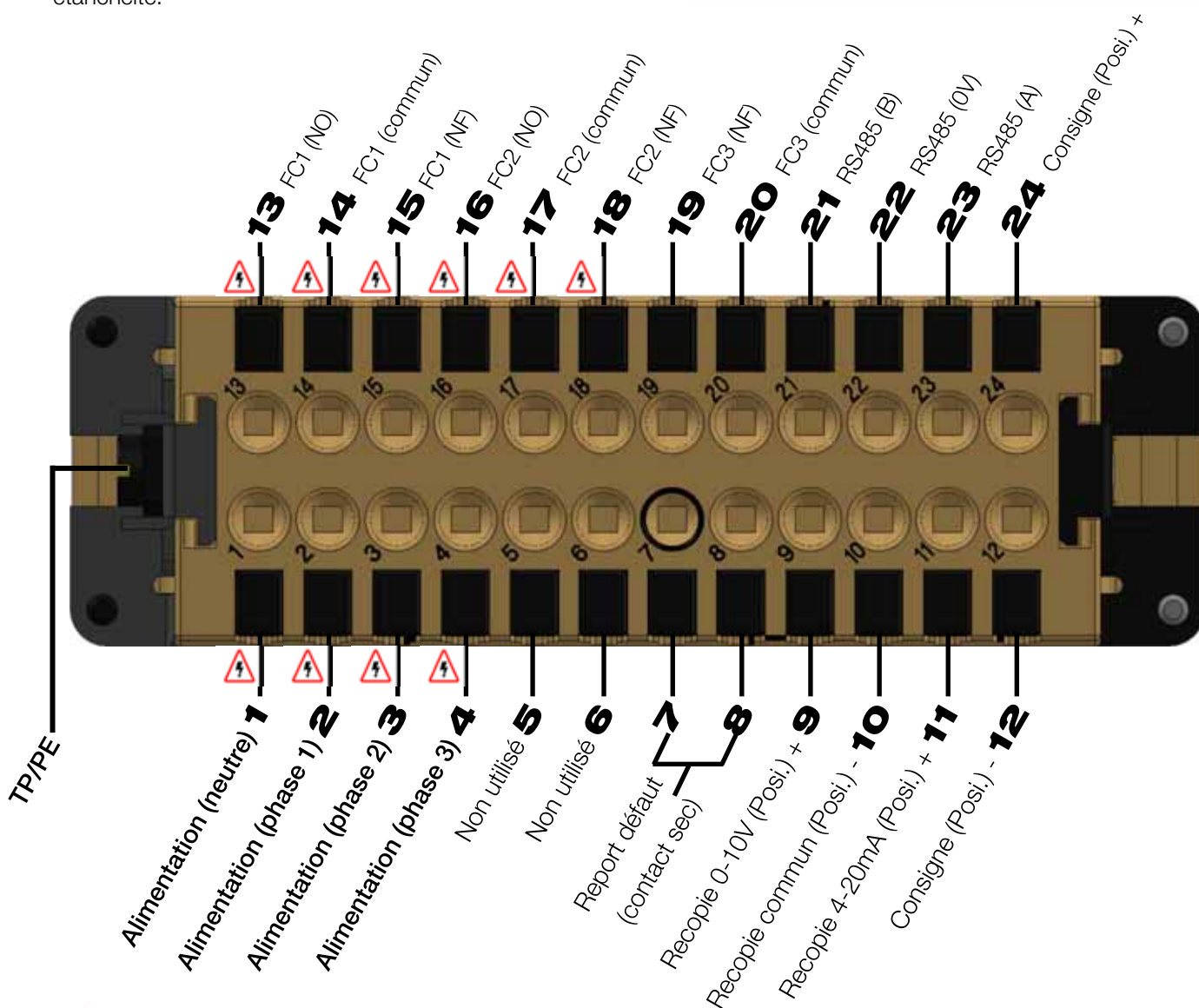
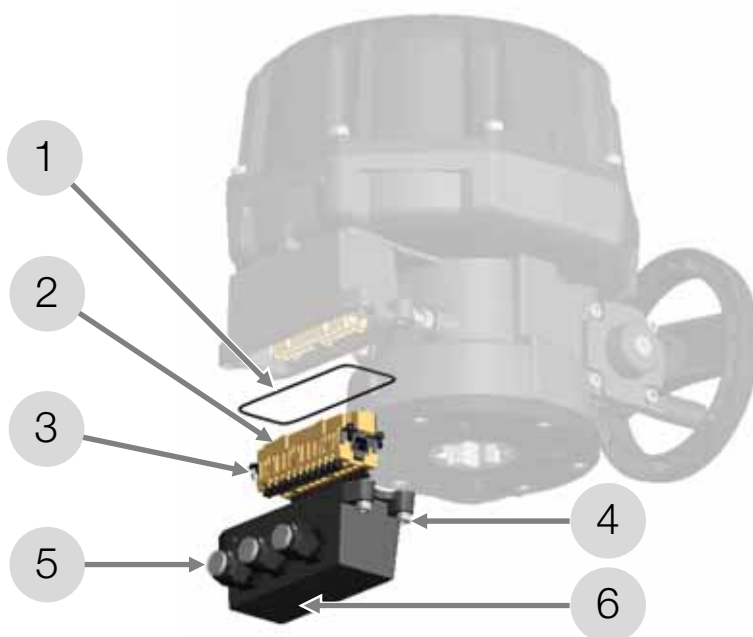
- Le branchement à une prise de Terre est obligatoire au-delà de 42V suivant la norme en vigueur.
- L'actionneur étant branché en permanence, il doit être raccordé à un dispositif de sectionnement (interrupteur, disjoncteur), assurant la coupure d'alimentation de l'actionneur, placé près de l'actionneur, facilement accessible et marqué comme étant le dispositif de coupure de l'appareil.
- La température du bornier peut atteindre 90°C.
- Pour une utilisation avec de grandes longueurs de câbles, le courant induit généré par les câbles ne doit pas dépasser 1mA.
- Afin d'optimiser la sécurité des installations, le câblage du report défaut (bornes 7 & 8) est fortement conseillé.
- L'actionneur accepte les surtensions temporaires survenant sur le RÉSEAU d'alimentation jusqu'à ±10 % de la tension nominale.
- Il est impératif de raccorder tous les actionneurs à une armoire électrique. Les câbles d'alimentation doivent être de calibre ASSIGNÉ pour le courant maximal prévu pour l'appareil et le câble utilisé doit être conforme à la CEI 60227 ou CEI 60245.
- Sélection des câbles et des entrées de câble : La température de service maximale des câbles et presse-étoupe ne doit pas être inférieure à 110°C.
- Pour assurer une étanchéité IP68, les presse-étoupe doivent être utilisés (câbles de 7 à 12mm). Dans le cas contraire, remplacer les presse-étoupe par des bouchons ISO M20 IP68. Un presse-étoupe est considéré étanche quand il est serré d'un tour après contact entre le manchon et l'écrou extérieur.
- Les fins de courses auxiliaires doivent être connectés avec des câbles rigides. Si la tension appliquée est supérieure à 42V, l'utilisateur doit prévoir un fusible dans la ligne d'alimentation.
- Les tensions appliquées à chaque contact de recopie doivent impérativement être les mêmes. L'isolation renforcée par rapport au control moteur, autorise des tensions jusqu'à 250V AC.
- Raccordement aux contacts de recopie :
 - 4 à 24 V DC et 12 à 250 V AC
 - intensité minimum 100 mA
 - intensité maximum 5 A (résistif), 0.5 A (moteur), 0.125 A (charges capacitives)

Connecteur multibroche

- | | |
|---|---------------------------------|
| 1 | Joint |
| 2 | Connecteur amovible |
| 3 | 4 x vis M3x10 |
| 4 | 4 x vis CHC M6x30 inox A2 |
| 5 | 3 x presse-étoupe ISO M20 x 1,5 |
| 6 | Cache connecteur |

Pour effectuer le câblage, dévisser les 4 vis CHC M6x30, puis les 4 vis M3x10. Le raccordement des câbles se fait sans outil, juste en levant les languettes se trouvant devant chaque plot.

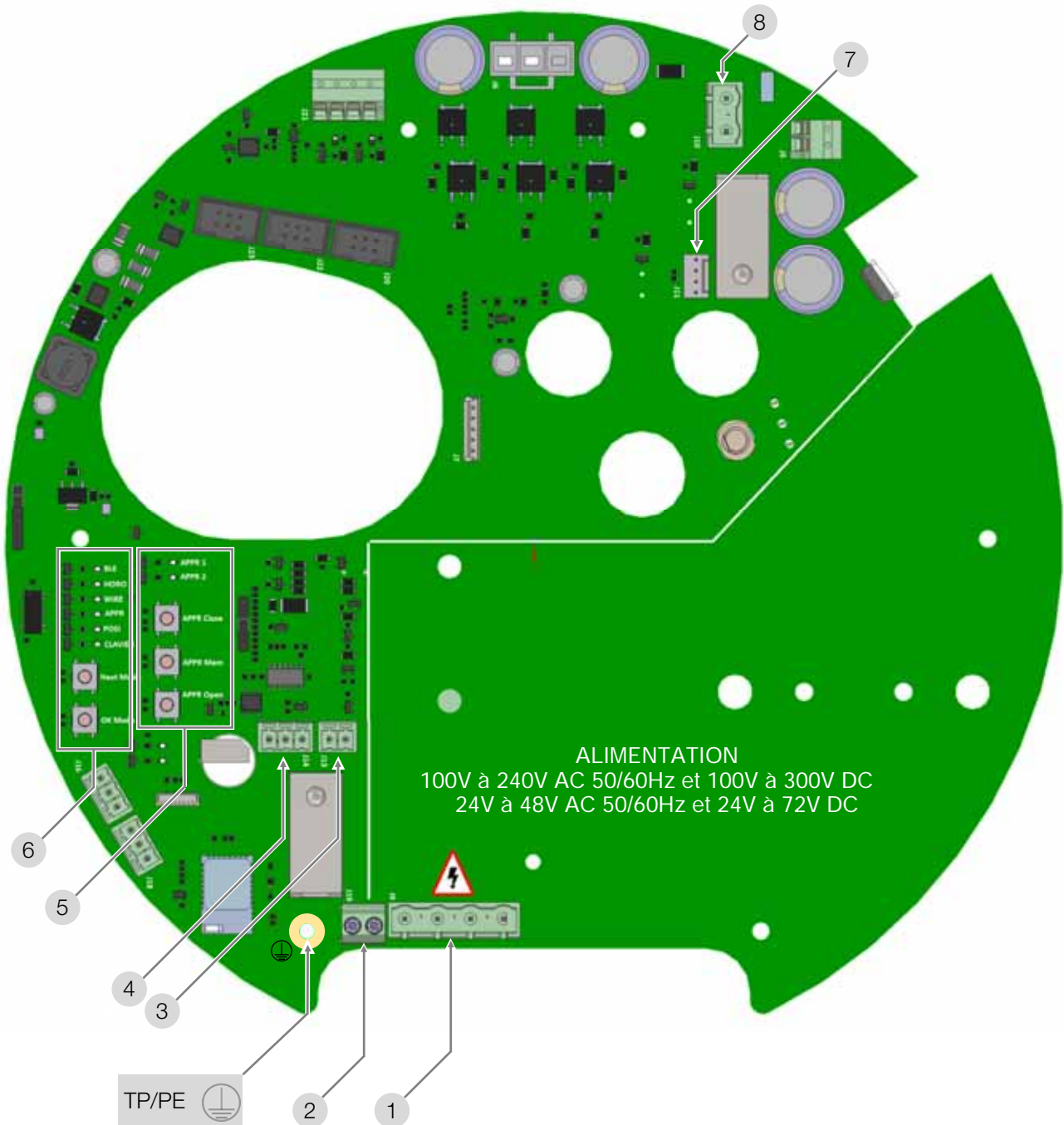
Au remontage, bien remettre le joint dans son logement pour garantir une bonne étanchéité.



- Les connexions de terre (TP/PE) et **1, 2, 3 et 4** doivent être réalisées par l'intermédiaire du même câble.
- Présence possible de 250V 50/60Hz (ou 300V DC) dans ces bornes. Les autres sont alimentées en TBTS.

Carte électronique

Carte hautes tensions (SNBA050000) : 100V à 240V AC 50/60Hz et 100V à 300V DC
 Carte basses tensions (SNBA051000) : 24V à 48V AC 50/60Hz et 24V à 72V DC

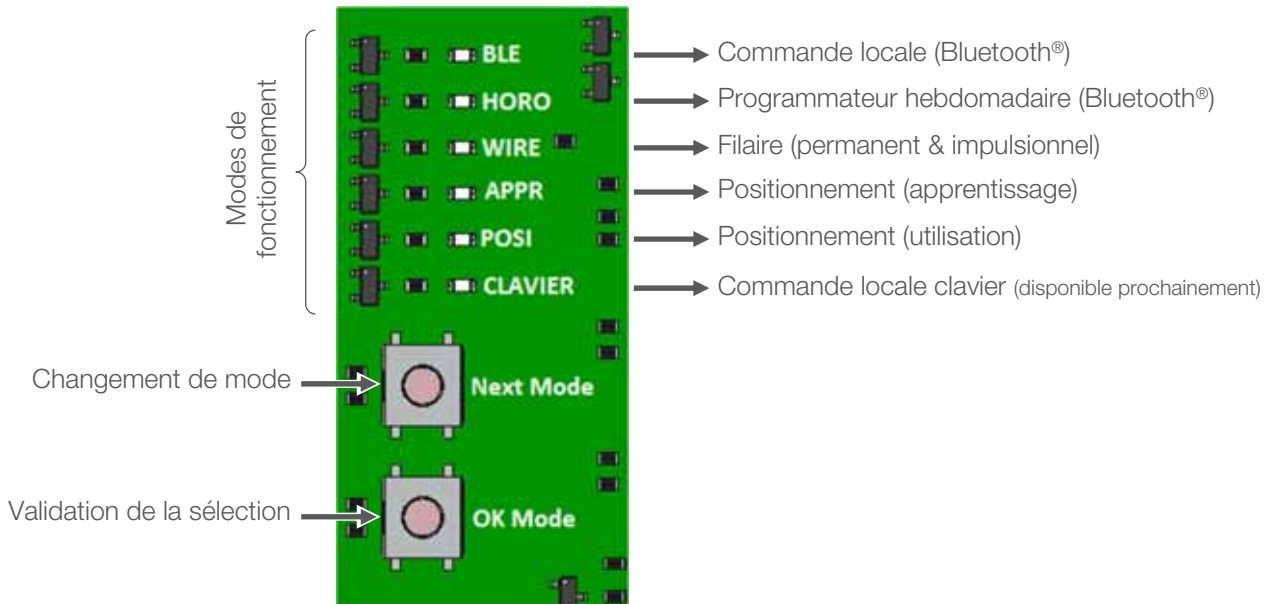


1	Connecteur d'alimentation	5	Panel d'apprentissage (mode positionnement)
2	Report défaut (24V 3A max.)	6	Panel de sélection du mode de fonctionnement
3	Signal de consigne (mode positionnement)	7	Connecteur de la carte BBPR (option)
4	Signal de recopie (mode positionnement)	8	Connecteur de la carte BBPR (option)

FUSIBLES SNBA050000 : 3 x T 5A, 250V Littlefuse
 SNBA051000 : 3 x 20A, 72V DC Shurter

TP/PE Terre de protection

Modes de fonctionnement

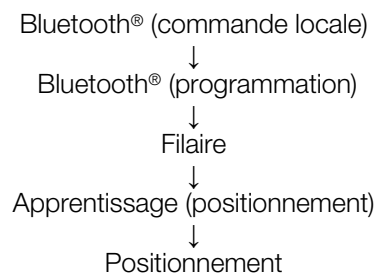


Description

- **Commande locale (Bluetooth®)** : permet d'utiliser l'actionneur à une distance de 20m maximum (en champ libre). L'utilisation se fait via le logiciel **AXMART®** depuis une tablette ou un smartphone (Android 4.3 ou supérieur).
- **Programmeur hebdomadaire (Bluetooth®)** : Ce mode offre la possibilité d'enregistrer jusqu'à 20 tâches, répétables chaque semaine. L'utilisation se fait également via le logiciel **AXMART®** depuis une tablette ou un smartphone.
- **Filaire** : fonctionnement par commande électrique permanente (on-off ou trois points modulants) ou impulsionnelle.
- **Positionnement (apprentissage)** : Il ne s'agit pas d'un mode de fonctionnement mais l'étape indispensable à l'utilisation du fonctionnement par signal.
- **Positionnement** : permet un pilotage selon un signal 0-10V ou 4-20mA.

Choix du mode de fonctionnement

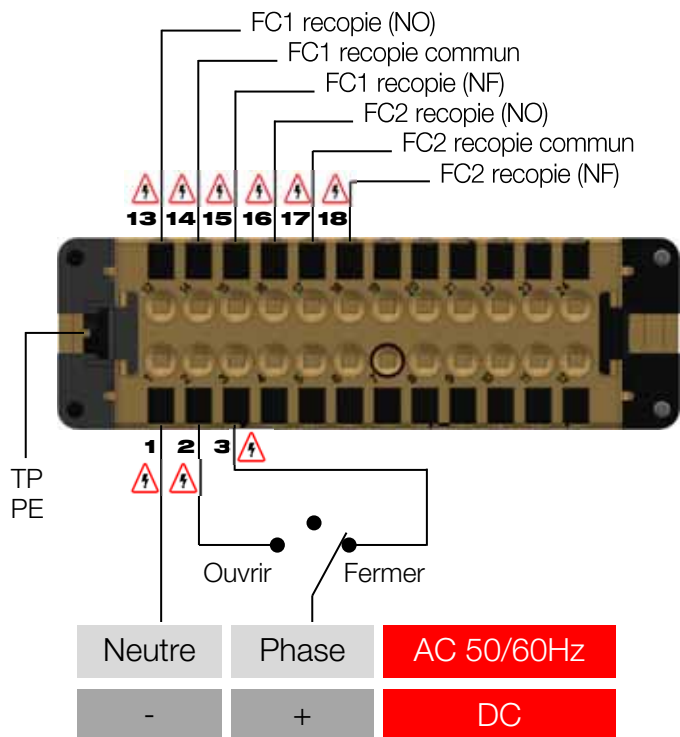
Le bouton « Next Mode » fera défiler les modes de fonctionnement dans l'ordre suivant :



Le mode désiré étant sélectionné, valider à l'aide du bouton « OK Mode ».

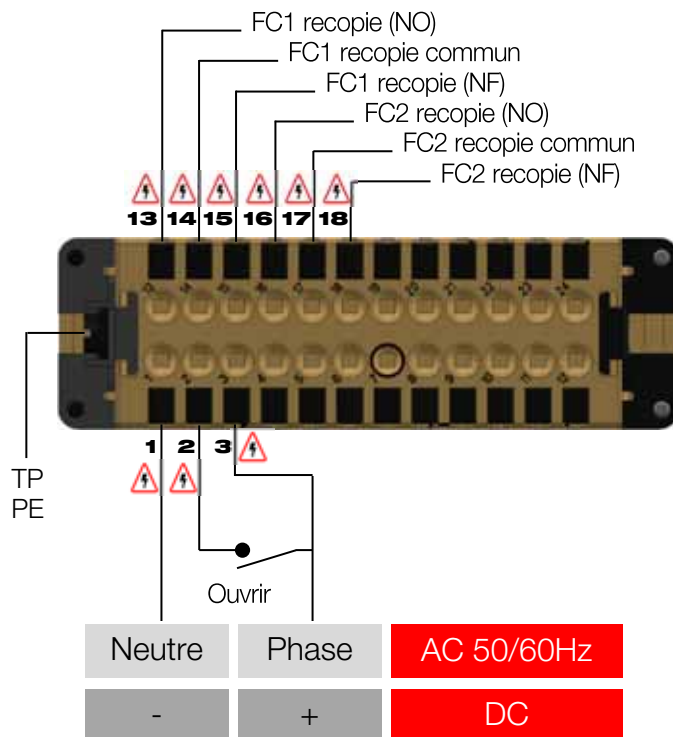
Câblage filaire permanent

3 points modulants.

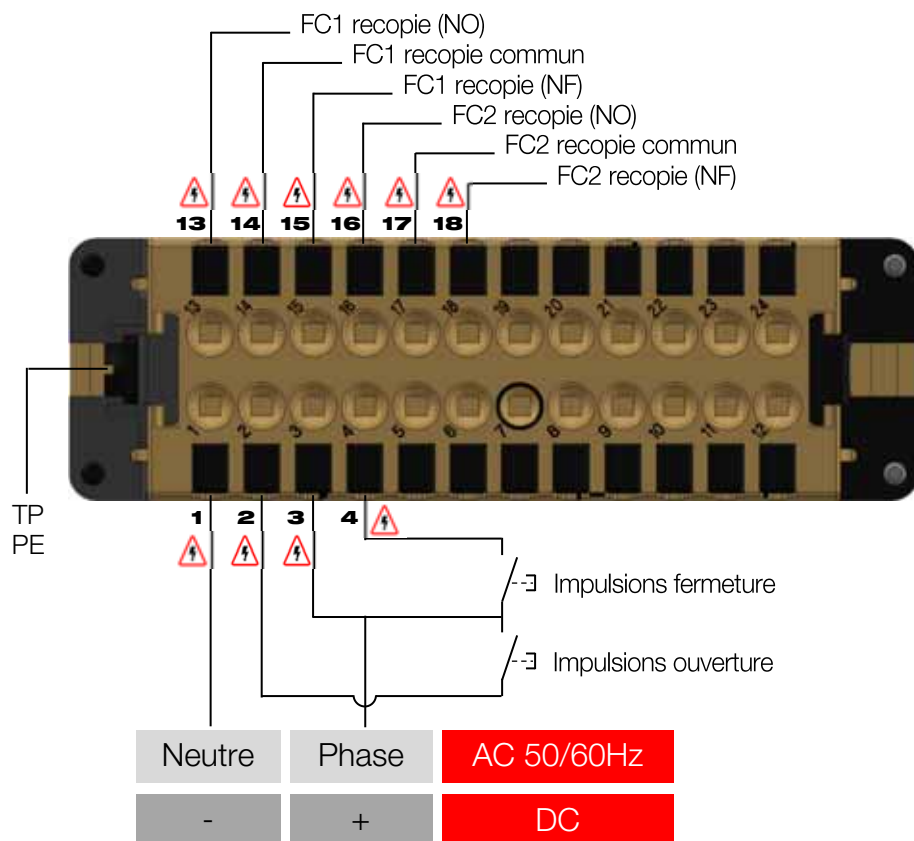


Câblage filaire permanent

Tout ou rien (ON/OFF)



Câblage filaire • modèles VT+ à pilotage impulsif



Le signal de recopie 4-20 mA ou 0-10 V est disponible quel que soit le mode de pilotage choisi. Bornes 9, 10 et 11 (voir schéma p.7)



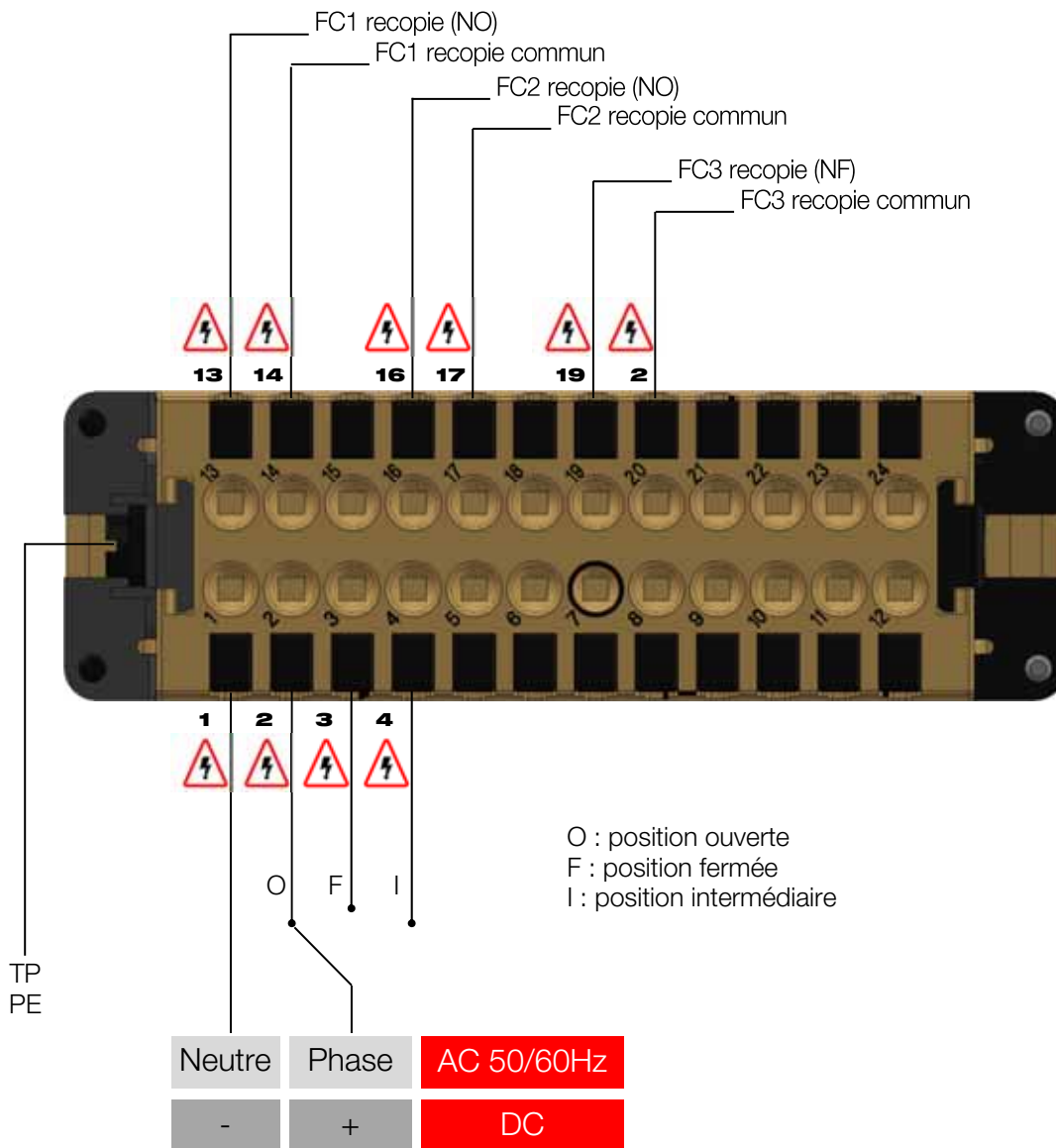
500ms

Minimum entre deux impulsions



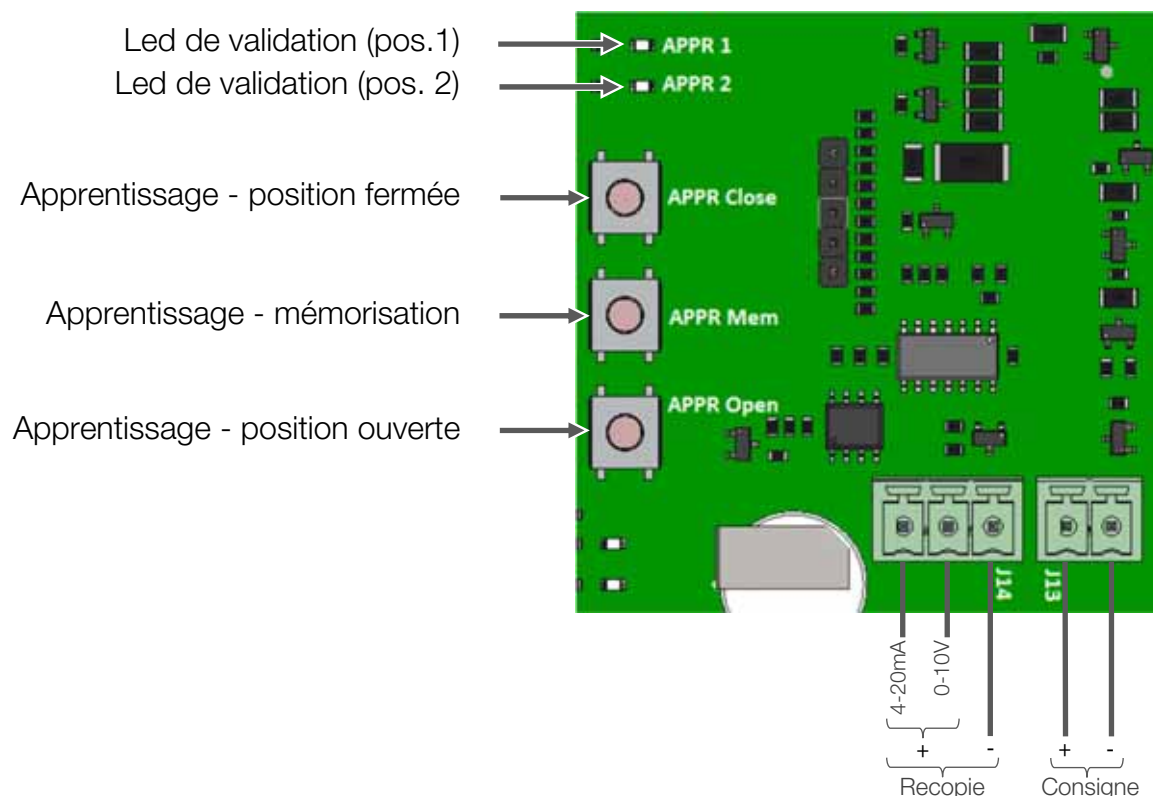
- Les connexions de terre (TP/PE) et 1, 2, 3 et 4 doivent être réalisées par l'intermédiaire du même câble.
- Présence possible de 250V 50/60Hz (ou 300V DC) dans ces bornes. Les autres sont alimentées en TBTS.

Câblage filaire • modèles VT+ 3 positions



- Les connexions de terre (TP/PE) et 1, 2, 3 et 4 doivent être réalisées par l'intermédiaire du même câble.
- Présence possible de 250V 50/60Hz (ou 300V DC) dans ces bornes. Les autres sont alimentées en TBTS.

Fonction positionnement



Phase d'apprentissage

- Mettre la carte sous tension.
- À l'aide des boutons « **Next Mode** » et « **Ok Mode** », se positionner en mode apprentissage (**led APPR** allumée fixe).
- Appuyer sur le bouton « **APPR Close** » pour amener la vanne jusqu'en position fermée, puis maintenir les boutons « **APPR Close** » et « **APPR Mem** » pendant 2 secondes.
- La **led APPR1** clignote puis devient fixe, indiquant que la position fermée est bien enregistrée.
- Appuyer sur le bouton « **APPR Open** » pour amener la vanne jusqu'en position ouverte, puis maintenir les boutons « **APPR Open** » et « **APPR Mem** » pendant 2 secondes.
- La **led APPR2** clignote puis devient fixe, indiquant que la position ouverte est bien enregistrée.

Les positions ouverte et fermée sont désormais mémorisées. Pour utiliser le positionnement, sélectionner le mode POSI et valider à l'aide du bouton « **OK Mode** ».

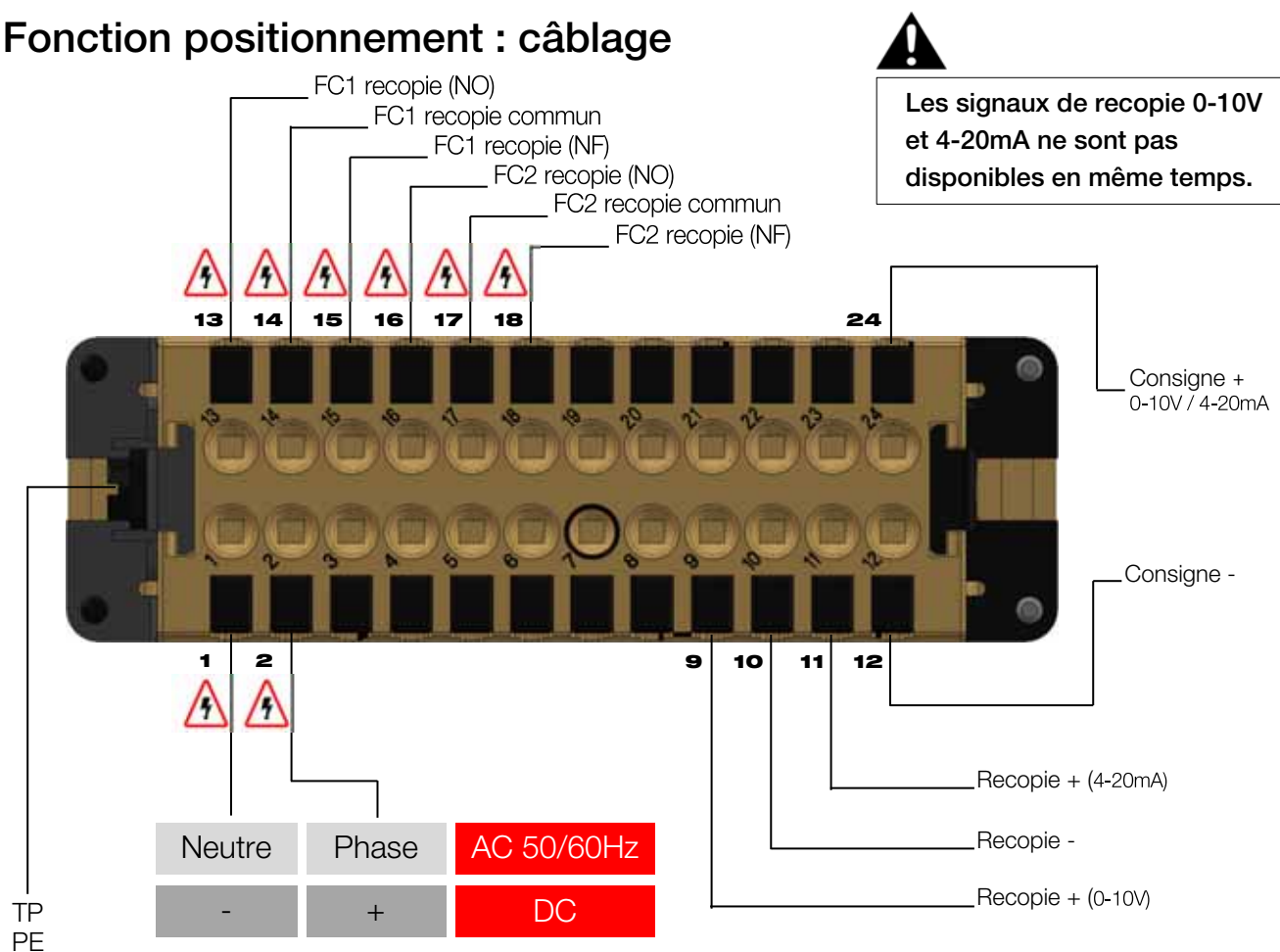
Consigne

L'actionneur se positionnera automatiquement selon le signal reçu en consigne. Deux types de signal sont disponibles, un signal variant en tension (0-10V) et un signal variant en intensité (4-20mA). Il est possible de passer de l'un à l'autre via le logiciel d'exploitation Bluetooth® **AXMART®**, sans qu'il soit nécessaire de modifier le câblage.

Recopie

En fonction de sa position, l'actionneur retournera un signal variant soit en tension (0-10V), soit en ampérage (4-20mA). Il est possible de passer de l'un à l'autre via le logiciel d'exploitation Bluetooth® **AXMART®**. Dans ce cas, il est nécessaire de modifier le câblage.

Fonction positionnement : câblage



Les signaux de recopie 0-10V et 4-20mA ne sont pas disponibles en même temps.



- Les connexions de terre (TP/PE) et 1, 2, 3 et 4 doivent être réalisées par l'intermédiaire du même câble.
- Présence possible de 250V 50/60Hz (ou 300V DC) dans ces bornes. Les autres sont alimentées en TBTS.

Fonction Bluetooth®



Statut de l'actionneur

Il est possible, grâce au logiciel **AXMART®**, de connaître en temps réel l'ensemble des paramètres liés à l'état de l'actionneur.

Paramétrage de l'actionneur

Il est possible, grâce au logiciel **AXMART®**, de paramétrer :

- le type de câblage en mode de fonctionnement filaire,
- le type de consigne et de recopie en mode de fonctionnement positionnement,
- La position initiale que l'actionneur rejoindra en cas de coupure de courant (système BBPR).

Commande locale

Il est possible, grâce au logiciel **AXMART®**, de piloter les actionneurs se trouvant dans un rayon de 20 mètres.

Programmation hebdomadaire

Il est possible, grâce au logiciel **AXMART®**, d'enregistrer jusqu'à 20 tâches dans un intervalle d'une semaine. L'actionneur fonctionnera de manière autonome.

Pour plus d'informations, se reporter à la documentation de mise en service portant la référence **DSBA3304**.

Fonction BBPR (option)

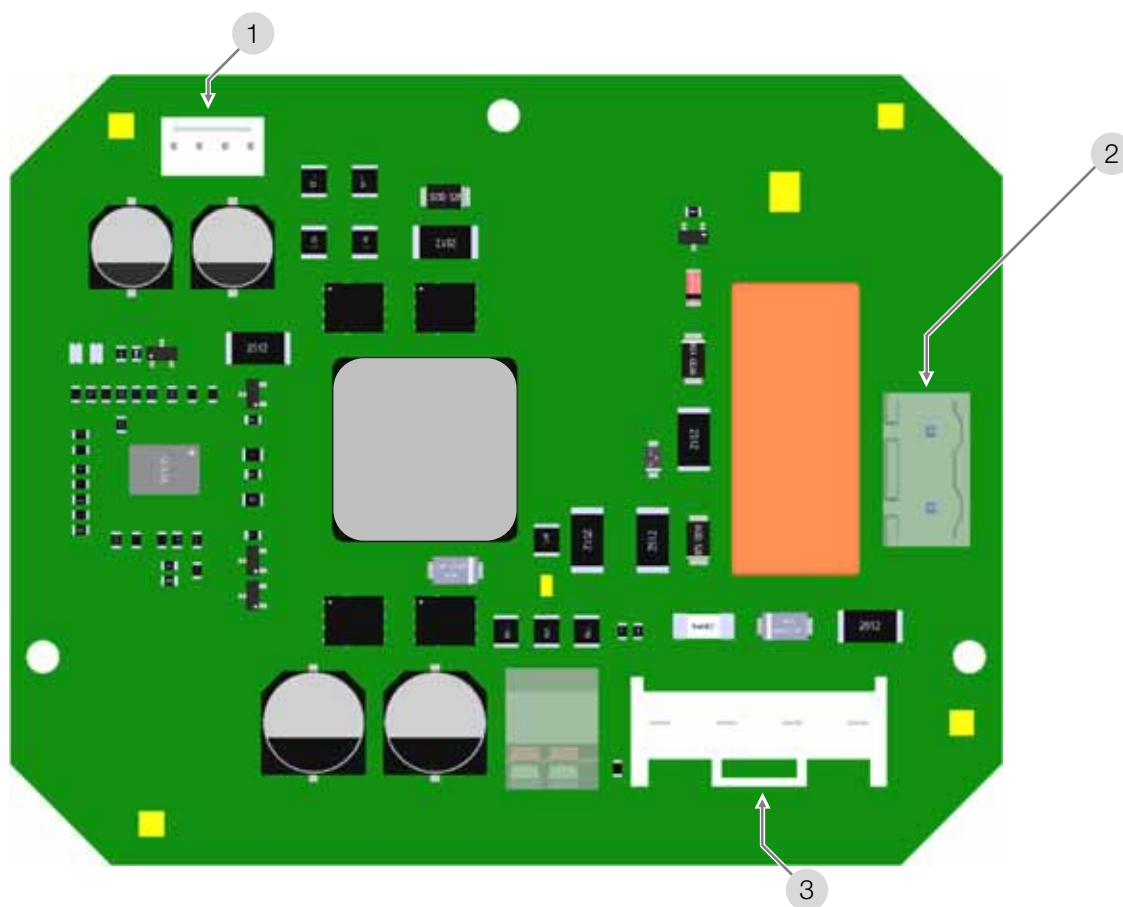
La fonction BBPR assure le retour de l'actionneur dans une position prédéterminée (ouverte ou fermée) en cas de coupure de courant. Cette position se paramètre via AXMART®.

! Par défaut, la configuration en sortie d'usine est "normalement fermé"

! Le modèle BBPR fonctionne en câblage ON/OFF

Carte électronique chargeur

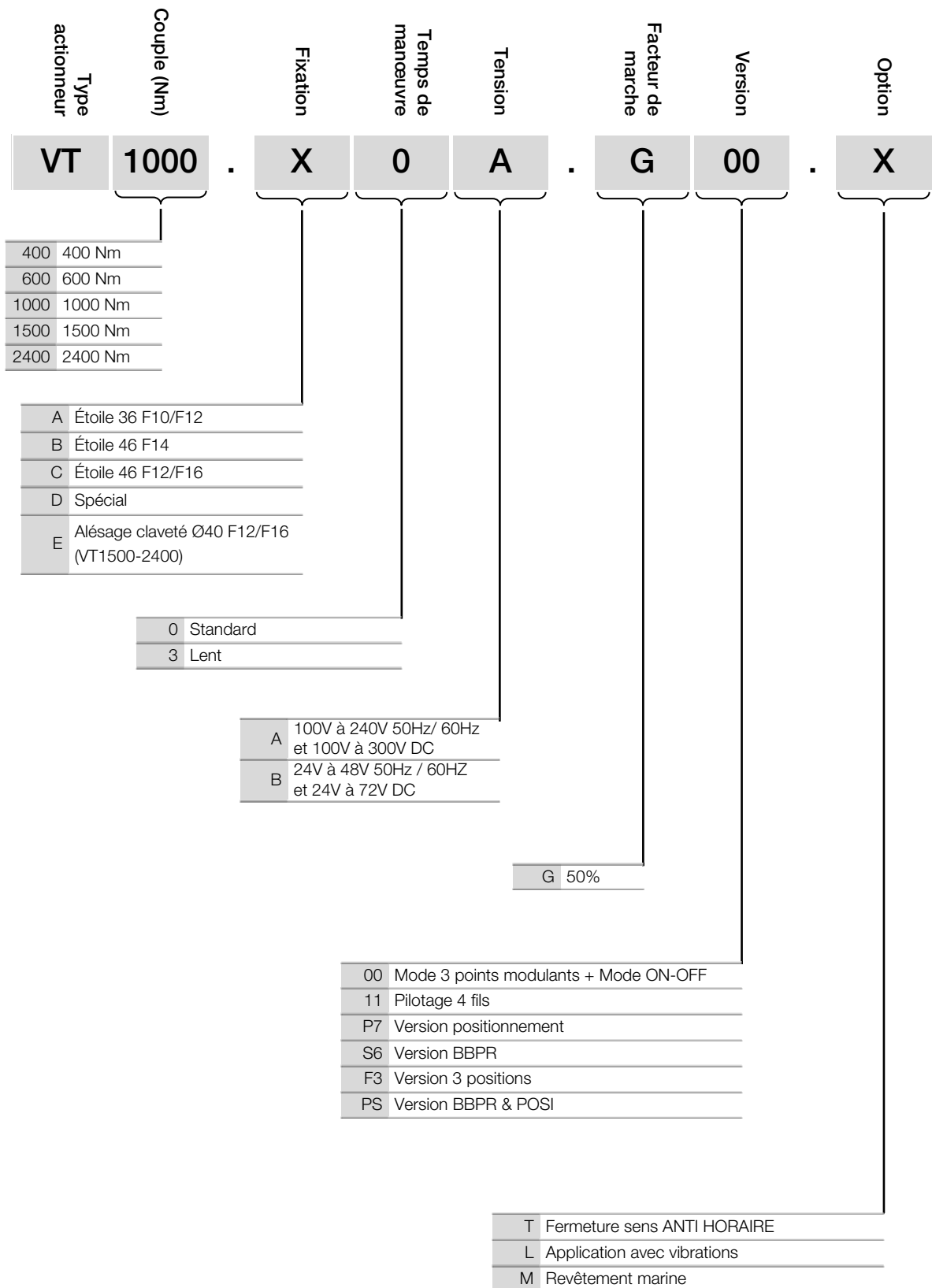
Tension	24 V DC
Capacité de la batterie	2000 mAh
Courant de charge	1 A
Courant de décharge	12 A
Durée de charge initiale (charge rapide)	2 h 45 min.
Température d'utilisation	-10 à +40 °C



- 1 Connecteur carte principale (charge)
2 Connecteur carte principale (décharge)

- 3 Connecteur bloc de batteries

Codification



Caractéristiques techniques : modèles 400, 600 et 1000Nm

VT400

VT600

VT1000

	VT400	VT600	VT1000
Implantation			
Matériaux	Enveloppe : Aluminium + peinture EPOXY Entraîneur : acier + traitement Zn Axes et vis : inox		
Étanchéité	IP 68		
Utilisation	intérieur et extérieur (emplacements humides acceptés)		
Température d'utilisation	-20 °C à +70 °C (BBPR : -10 °C à +40 °C)		
Altitude d'utilisation	Altitude jusqu'à 2000 m		
Hygrométrie	humidité relative maximale de 80 % pour des températures jusqu'à 31 °C, et décroissance linéaire jusqu'à 50 % d'humidité relative à 40 °C		
Degré de pollution	applicable à l'environnement prévu (DEGRÉ DE POLLUTION 2 dans la plupart des cas)		
Niveau sonore	63 db		
Poids	25 kg		
Données mécaniques			
Couple maximal	400 Nm	600 Nm	1000 Nm
Temps de manœuvre	33 s	42 s	65 s
Plage angulaire	90° (180°-270° sur demande)		
Facteur de marche	50 %		
Entraînement selon ISO5211	Étoile 36 - F10/F12		
Commande manuelle	Volant sécurisé sans débrayage		
Données électriques			
Raccordement électrique	3 ISO M20 et connecteur spécifique		
Technologie moteur	Brushless		
Tensions ¹⁾	100 V à 240 V AC 50/60 Hz et 100 V à 300 V DC 24 V à 48 V AC 50/60 Hz et 24 V à 72 V DC		
Catégorie de surtensions ²⁾	SURTENSIONS TRANSITOIRES jusqu'aux niveaux de la CATÉGORIE DE SURTENSION II		
Puissance	300 W		
Intensité Maximale	13 A (exemple : 24 V : 13 A 110 V : 3 A 230 V : 1.5 A)		
Limiteur de couple	Limiteur électronique		
Nombre de contacts de recopie	2 (4 en option)		
Tension des contacts de fins de course	12 à 250 V AC et 4 à 24 V DC		
Courant des contacts de fins de course	Min. 100 mA Max. 5 A (résistif), 0.5 A (moteur), 0.125 A (charges capacitives)		
Résistances anticondensation	3 x 7 W		

¹⁾ L'actionneur accepte les fluctuations de la tension du RÉSEAU d'alimentation jusqu'à ±10 % de la tension nominale.

²⁾ Accepte les surtensions temporaires survenant sur le réseau d'alimentation.

Caractéristiques techniques : modèles 1500 et 2400Nm

VT1500

VT2400

Implantation		
Matériaux	Enveloppe : Aluminium + peinture EPOXY Entraîneur : acier + traitement Zn Axes et vis : inox	
Étanchéité	IP 68	
Utilisation	intérieur et extérieur (emplacements humides acceptés)	
Température d'utilisation	-20 °C à +70 °C (BBPR : -10 °C à +40 °C)	
Altitude d'utilisation	Altitude jusqu'à 2000 m	
Hygrométrie	humidité relative maximale de 80 % pour des températures jusqu'à 31 °C, et décroissance linéaire jusqu'à 50 % d'humidité relative à 40 °C	
Degré de pollution	applicable à l'environnement prévu (DEGRÉ DE POLLUTION 2 dans la plupart des cas)	
Niveau sonore	63 db	
Poids	57 kg	
Données mécaniques		
Couple maximal	1500 Nm	2400 Nm
Temps de manœuvre	155 s	210 s
Plage angulaire	90° (180°-270° sur demande)	
Facteur de marche	50 %	
Entraînement selon ISO5211	Étoile 46 - F12/F14/F16	
Commande manuelle	Volant sécurisé sans débrayage	
Données électriques		
Raccordement électrique	3 ISO M20 et connecteur spécifique	
Technologie moteur	Brushless	
Tensions ¹⁾	100 V à 240 V AC 50/60 Hz et 100 V à 300 V DC 24 V à 48 V AC 50/60 Hz et 24 V à 72 V DC	
Catégorie de surtensions ²⁾	SURTENSIONS TRANSITOIRES jusqu'aux niveaux de la CATÉGORIE DE SURTENSION II	
Puissance	300 W	
Intensité Maximale	13 A (exemple : 24 V : 13 A 110 V : 3 A 230 V : 1.5 A)	
Limiteur de couple	Limiteur électronique	
Nombre de contacts de recopie	2 (4 en option)	
Tension des contacts de fins de course	12 à 250 V AC et 4 à 24 V DC	
Courant des contacts de fins de course	Min. 100 mA Max. 5 A (résistif), 0.5 A (moteur), 0.125 A (charges capacitives)	
Résistances anticondensation	3 x 7 W	

¹⁾ L'actionneur accepte les fluctuations de la tension du RÉSEAU d'alimentation jusqu'à ±10 % de la tension nominale.

²⁾ Accepte les surtensions temporaires survenant sur le réseau d'alimentation.

Index

General information	19
– Description	
– Transport and storage	
– Maintenance	
– Warranty	
– Return of goods	
– Safety instructions	
Dimensions	20
Electric wiring	22
– Warnings	
– Multipin connector	
– Electronic boards	
– Operating modes	
– Wiring: modulating 3-point • On-off • Pulse control • 3 positions	
– Positioning function	
– AXMART® Bluetooth® function	
BBPR emergency battery system (option)	30
Codification.....	31
Technical data	32

This product meets the European Directive 2012/19/UE about electrical and electronic equipment (DEEE). It mustn't be mixed with common waste. Please, recycle or dispose of them according to your country laws.



INTRODUCTION

This manual has been made to guide you through the installation and use of our VT+ electric actuators. Please, read it carefully before using our products and be sure to keep it.

DESCRIPTION

These electric actuators have been designed to perform the control of a valve with 90° rotation. We cannot be held responsible for any other use. You can however consult us for any other application.

ATTENTION OWNERS AND USERS

Thank you for purchasing the device. This equipment will provide safe and productive operation as long as it is used in accordance with the instructions in this Manual and is properly maintained. Importantly, unless the user is adequately trained and supervised, there is a possibility of death, serious personal injury, property damage or damage to the equipment.

Owners and users of this equipment bear the responsibility to make certain that this equipment is used properly and safely. READ THIS MANUAL carefully, learn how to use and service this equipment correctly, and strictly follow all of the instructions contained in this Manual and the requirements of local law. Failure to do so could result in death, serious personal injury, property damage or damage to the equipment. This Manual should be considered a permanent part of your machine and should be kept available for easy reference by any user.

Owners should not permit anyone to touch this equipment unless they are over 18 years of age, are adequately trained and supervised, and have read and understand this Manual. Owners should also ensure that no unauthorized personnel come in contact with this equipment.

If this equipment, or any of its parts, becomes damaged or needs repair, stop using the equipment and contact an experienced service individual immediately. If the warning labels or this Manual are misplaced, damaged or illegible, or if you require additional copies, please contact us for these items at no charge.

Please remember that this Manual and the warning labels do not replace the need to be alert, to properly train and supervise users, and to use common sense when using this equipment.

If you are ever uncertain about a particular task or the proper method of operating this equipment, don't hesitate to contact us.

TRANSPORT AND STORAGE

- The forwarding agents being held as responsible for damages and delays of the delivered goods, the consignees are obliged to express if applicable their reserves, prior to accept the goods. The goods delivered directly ex works are subject to the same conditions.
- The transport to the place of destination is carried out by using rigid packing material.
- The products must be stored in clean, dry, and ventilated places, preferably on appropriate palettes or shelves. Actuators should not be stored upside down.

MAINTENANCE

- Maintenance is ensured by our factory. If the supplied product does not work, please check the wiring according to the electric diagram as well as the power supply of the electric actuator in question.
- For any question, please contact our after-sales service.
- To clean the outside of the actuator, use a lint and soapy water. DO NOT USE ANY CLEANING PRODUCT WITH SOLVENT OR ALCOHOL.

WARRANTY

- Our products are thoroughly tested and set in factory.
- These products are 3-year warranty from the manufacturing site delivery date or 50,000 actuations against all types of manufacturing and material faults (operating time and model class according to standard CEI34).
- The said guarantee covers solely replacement or – at our full sole discretion - repair, free of charge, of those components of the goods supplied which in our sole view present proven manufacturing defects.
- This warranty excludes any damage due to normal product usage or friction and does not include any modified or unauthorized repair for which we will not accept any request for damage (either direct or indirect) compensation (for full details see our website).
- The guarantee does not cover the consequences of breakdown and excludes any payments for indemnities. The accessories, consumables (batteries...) and adaptations are excluded from the guarantee. In the case where a customer has not proceeded to payments within the agreed period, our guarantee will be suspended until the delayed payments have been received and with the consequence that this suspension will not prolong the guarantee period in any case.
- All sales subject to our terms to be found on our website.

RETURN OF GOODS

- When the actuator receives his actuator, he must check its conformity according to its definition.
- The acceptance of the goods by the purchaser disclaims the supplier of all responsibility if the purchaser discovers any non-conformity after the date of acceptance. In such case, the repair cost will be borne by the purchaser who will also exclusively bear all financial consequences of any resulting damages. Returned goods will only be accepted if our prior agreement has been given to this procedure : the goods must be sent free of all cost and being shipped solely and in their original packing. The returned goods will be credited to the purchaser with a reduction of 40% on the unit's price charged in accordance with the original invoice of the returned goods.

SAFETY INSTRUCTIONS



(To be read prior to the installation of the product)

- The electric power supply must be switched-off before any intervention on the electric actuator (i.e. prior demounting its cover or manipulating the manual override knob).
- Any intervention must only be carried out by a qualified electrician or persons instructed in accordance with the regulations of electric engineering, safety, and all other applicable directives.
- Strictly observe the wiring and operation instructions as described in the manual: otherwise, the proper working of the actuator can not be guaranteed anymore. Verify that the indications given on the identification label of the actuator fully correspond to the characteristics of the electric supply.
- Any other use than that described by the manufacturer jeopardizes the protection provided by this apparatus.

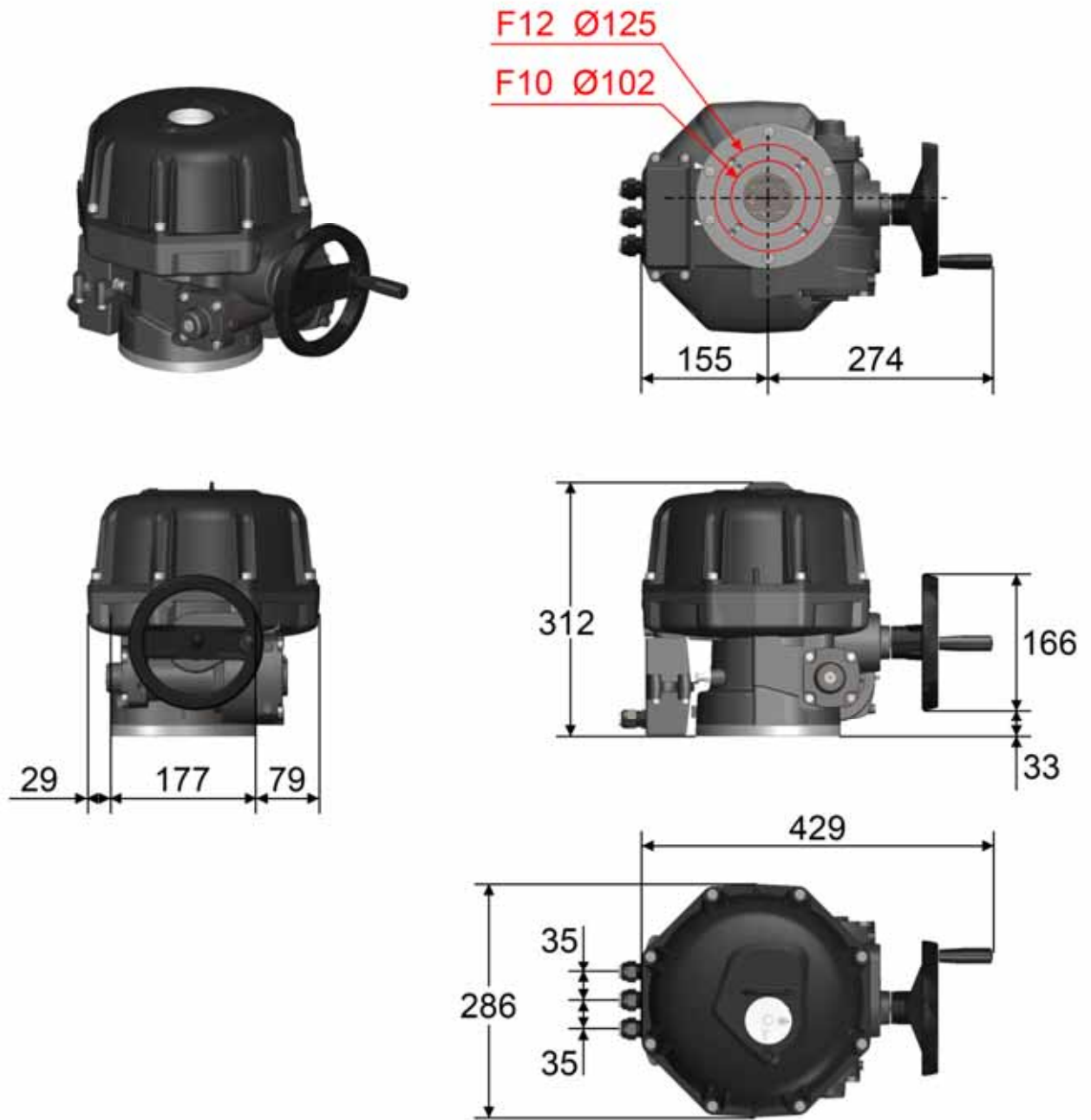
MOUNTING INSTRUCTIONS



(To be read prior to the installation of the product)

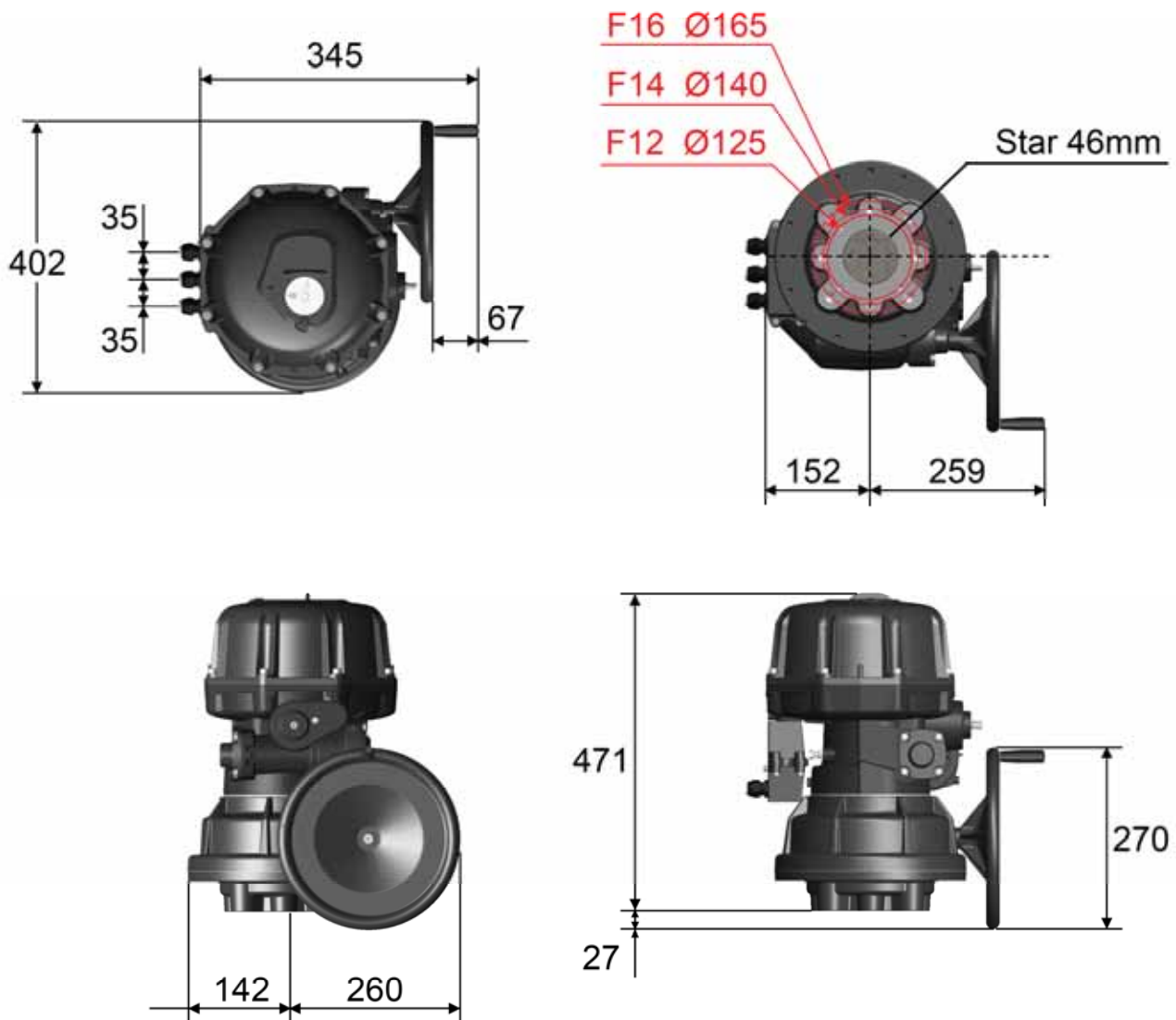
- Do not mount the actuator less than 30 cm from an electromagnetic disturbance source.
- Do not position the equipment so that it is difficult to operate the disconnecting device.
- Respect all safety rules during fitting, dismantling and porting of this apparatus.

Dimensions : 400, 600 and 1000Nm models



Star (mm)	Depth (mm)	ISO 5211 connection	Diameter (mm)	M threaded	Depth (mm)	Screw number
36	41	F10	102	M10	25	4
		F12	125	M12	30	4

Dimensions : 1500 and 2400Nm models



Star (mm)	Depth (mm)	ISO 5211 connection	Diameter (mm)	M threaded	Depth (mm)	Screw number
46	50	F12	125	M12	20	4
		F14	140	M16	25	4
		F16	165	M20	30	4

Electric wiring: warnings



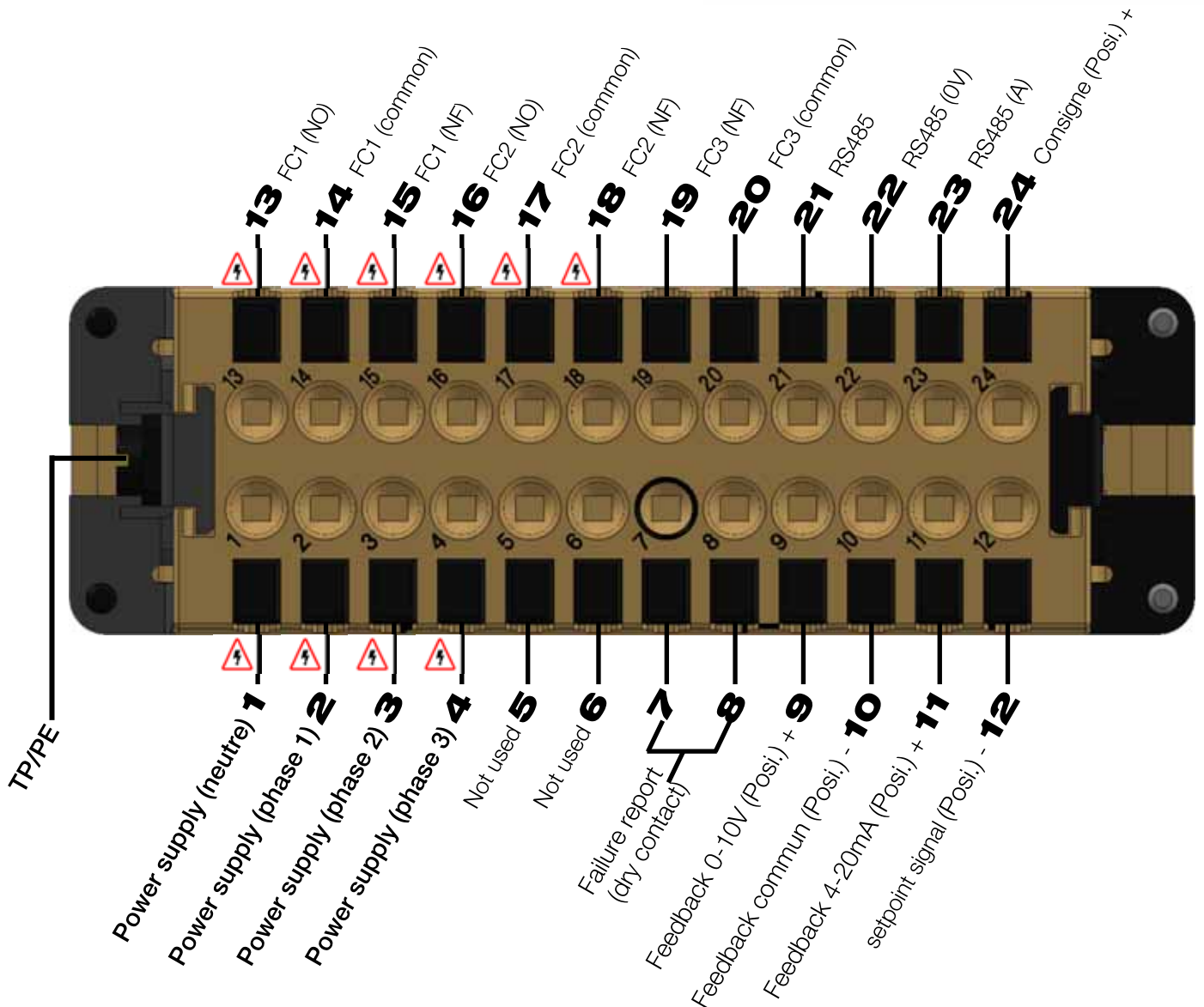
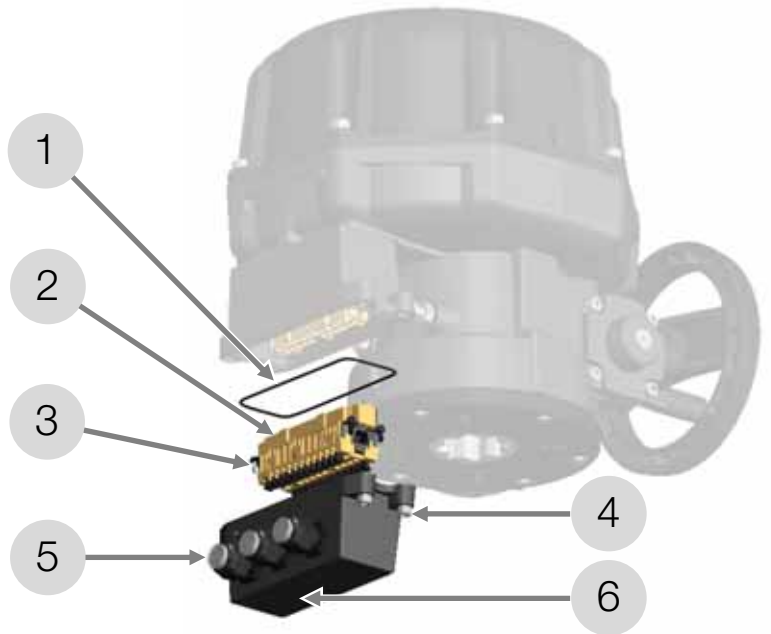
- As stipulated in the applicable regulation, the connection to earth contact is compulsory for devices with working voltages exceeding 42V.
- The actuator is being always under power, it must be connected to a disconnection system (switch, circuit breaker) to ensure the actuator's power cut. The latter must be closed to the actuator, easy to reach and marked as being the disconnecting device for the equipment.
- The temperature of the terminal can reach 90°C.
- In case of long cables, please note the induction current shall not exceed 1mA.
- To optimize the installation security, please connect the failure feedback signal (terminals 7 & 8).
- The actuator can tolerate temporary overvoltage of the electrical grid up to $\pm 10\%$ of its nominal system operating voltage.
- It is necessary to connect all actuators to an electrical cabinet. The power supply cables must have the RATED diameter for the maximum current supported by the actuator and comply with IEC 60227 or IEC 60245 standards.
- The selection of the cables and cable glands: the maximal operating temperature of the cables and cable-glands must be at least 110°C.
- In order to ensure the IP68 tightness, the cable gland for feedback wiring must be used (7 to 12mm cable). Otherwise, the cable gland must be replaced by a ISO M20 IP68 cap. A cable gland is tight when it has been tighten by one turn ahead of contact between rubber seal and nut.
- The auxiliary limit switches must be connected with rigid wires. If the applied voltage is higher than 42V, the user must foresee a fuse in the power supply line.
- The feedback switches must be powered with the same voltage. The reinforced insulation of the motor control allows voltages up to 250V AC.
- Connection to feedback microswitches:
 - 4 to 24 V DC and 12 to 250 V AC
 - minimum current 100 mA
 - maximum current 5 A (resistive), 0.5 A (motor), 0.125 A (capacitive loads)

Multipin connector

1	Seal
2	Removable connector
3	4 x M3x10 screws
4	4 x CHC M6x30 Stainless steel A2 screws
5	3 x ISO M20 x 1,5 cable glands
6	Connector cover

To wire the actuator, unscrew the 4 CHC M6x30 screws, and the 4 M3x10 screws. The wiring can be realized without tool, just raising the strips in front of each pin.

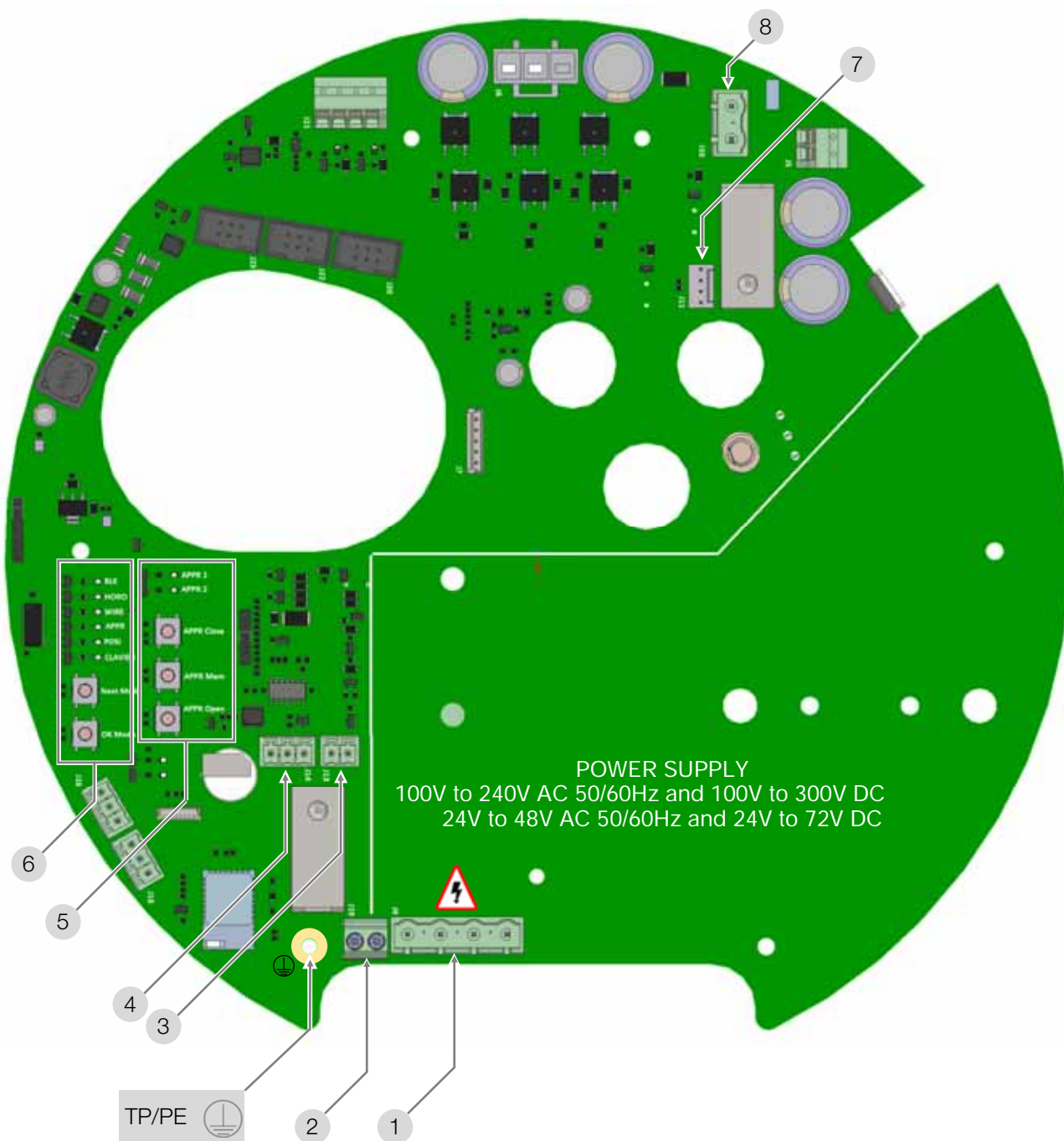
For the reassembly, make sure that the seal is correctly positioned in its groove to ensure tightness.



- The earth (TP/PE) and the pins 1, 2, 3, 4 must be wired through the same cable.
- Possible presence of 250V 50/60Hz (or 300V DC) on these pins. The other ones are powered with safety extra low voltage (SELV).

Electronic card

High voltage card (SNBA050000) : 100V to 240V AC 50/60Hz and 100V to 300V DC
 Low voltage card (SNBA051000) : 24V o 48V AC 50/60Hz and 24V to 72V DC

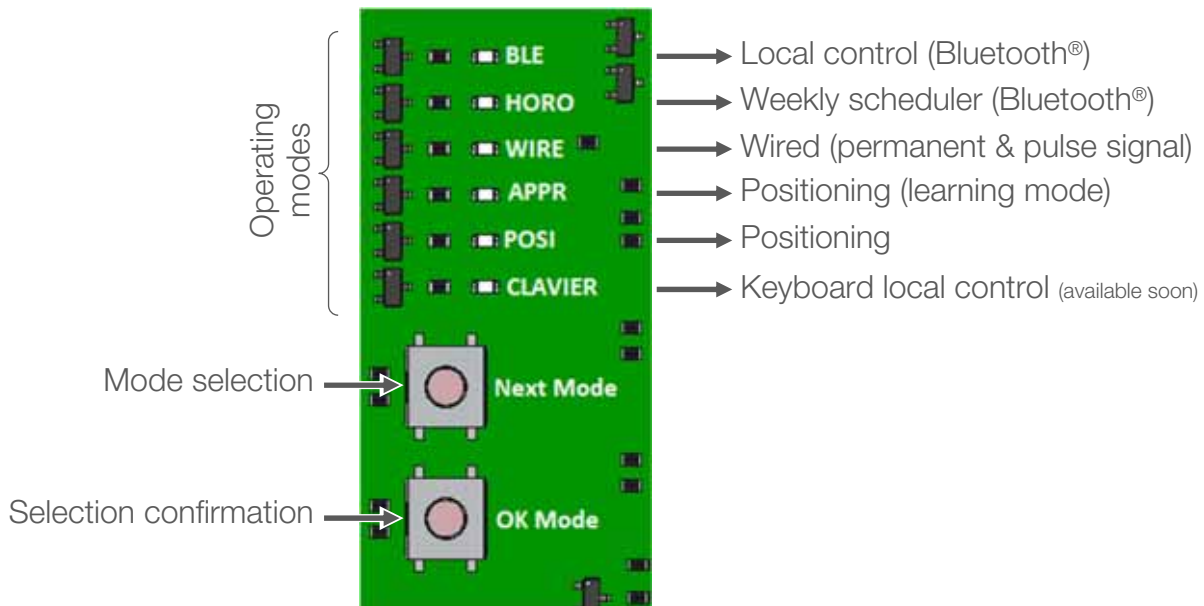


- | | |
|--------------------------------------|------------------------------------------|
| 1 Power supply terminal | 5 Learning mode panel (positioning mode) |
| 2 Failure report (24V 3A max.) | 6 Functioning mode selection panel |
| 3 Setpoint signal (positioning mode) | 7 BBPR board connector |
| 4 Feedback signal (positioning mode) | 8 BBPR board connector |

FUSES SNBA050000 : 3 x T 5A, 250V Littlefuse
 SNBA051000 : 3 x 20A, 72V DC Shurter

TP/PE Protection earth

Functioning modes

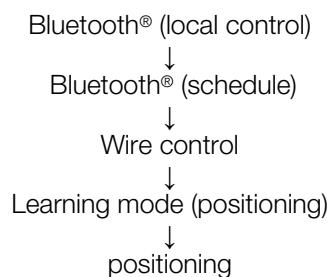


Description

- **Wireless local control (Bluetooth®)** : allows the use of the actuator from 20m maximum (in open field). This mode requires a smartphone or a tablet with the **AXMART®** software.
- **Weekly scheduler (Bluetooth®)** : thanks to AXMART®, you can assign up to 20 repeatable tasks to each actuator. This mode requires a smartphone or a tablet with the **AXMART®** software.
- **Wire control**: electric control - permanent (on-off or 3-modulating point) or pulse.
- **Positioning (learning mode)** : this mode is needed for storing limit positions of the actuator.
- **Positioning** : allows the control of the actuator with a 0-10V or 4-20mA setpoint signal.

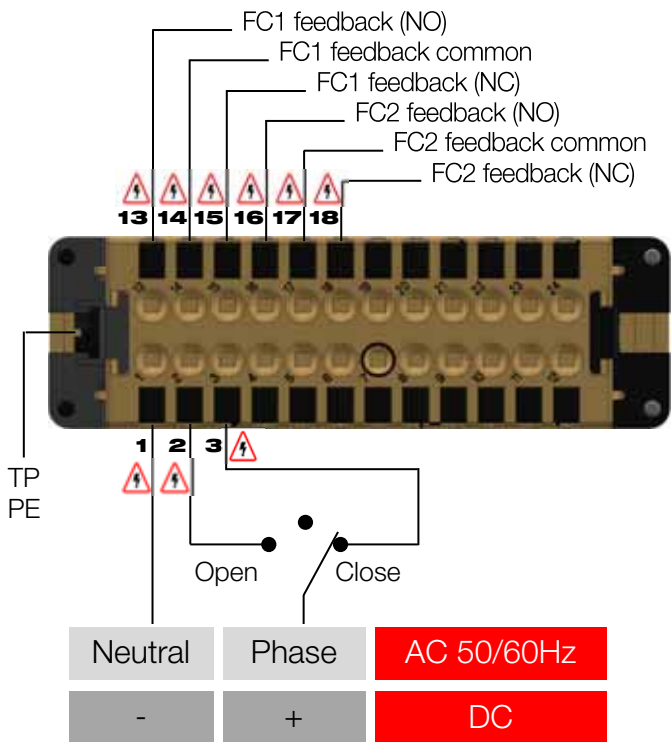
Functioning mode selection

The « Next Mode » button scrolls the functioning modes in the following order:

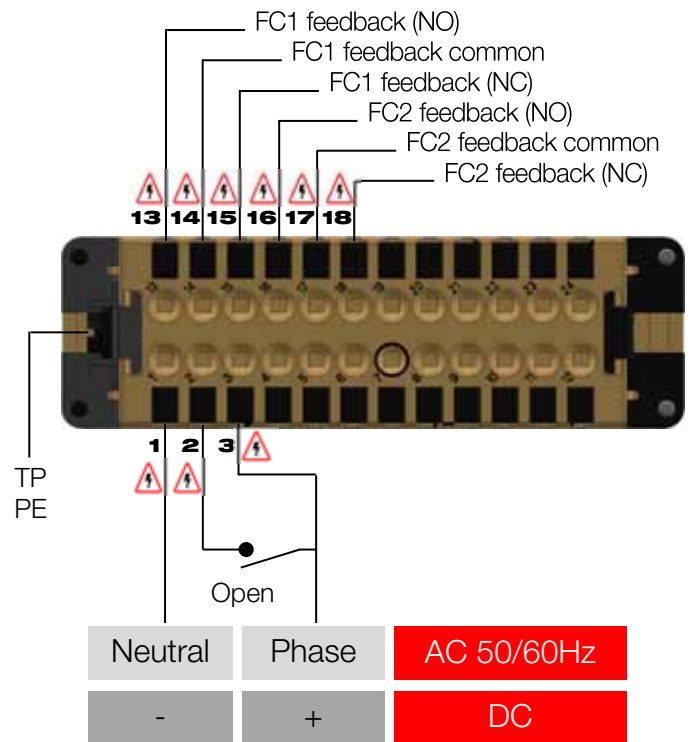


When the mode is selected, press « OK Mode » to confirm.

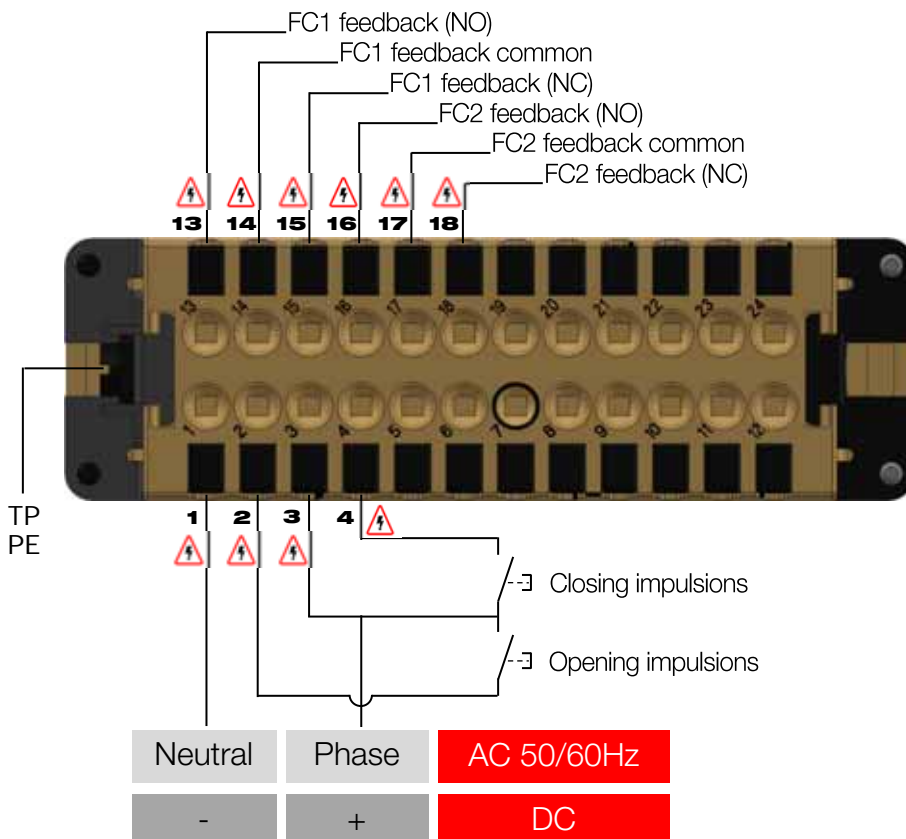
Permanent wiring 3-modulating points



Permanent wiring ON/OFF



Wiring • VT+ models with pulse control



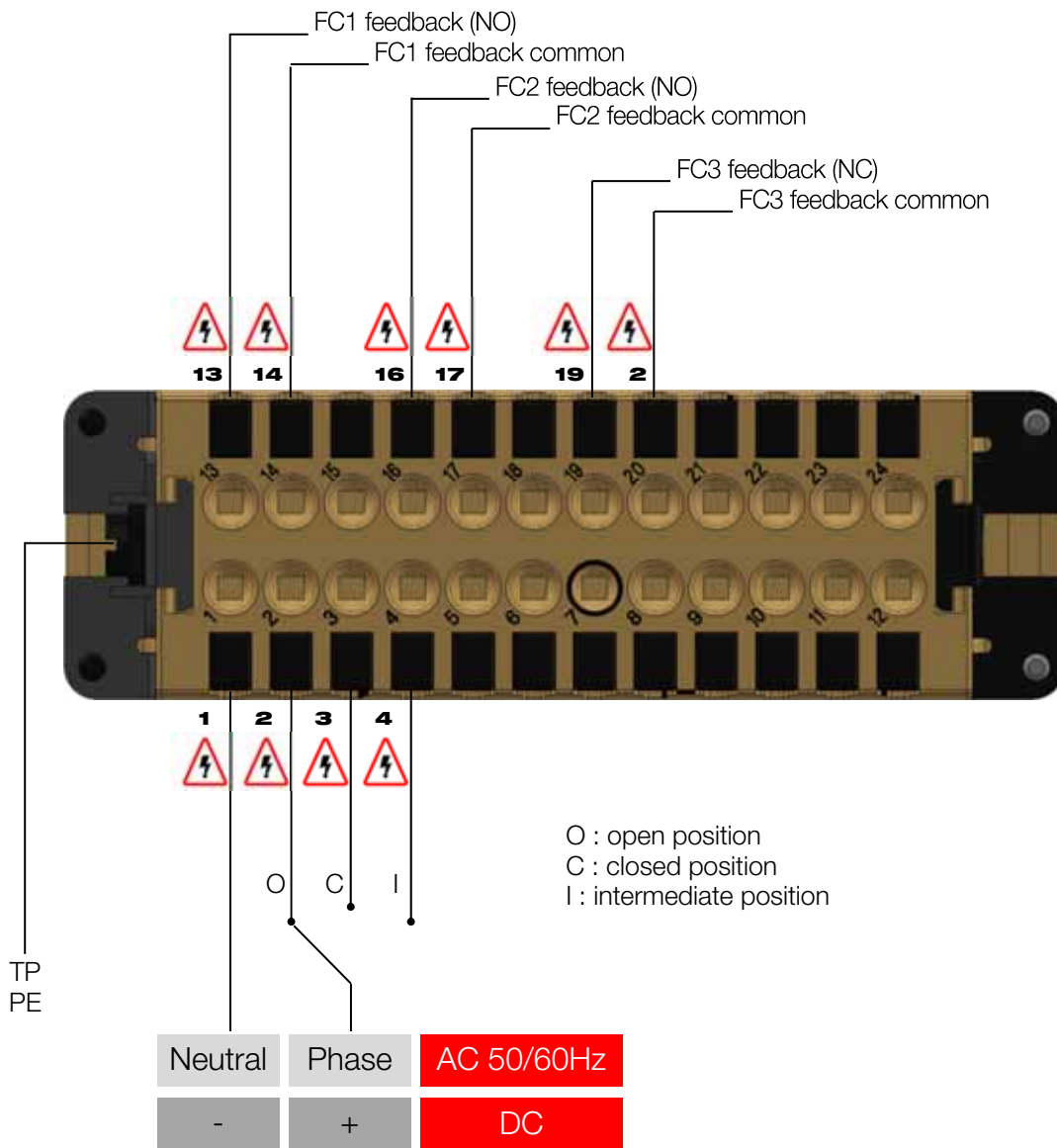
i A feedback signal (4-20mA or 0-10V) is available from terminal 9 10-11 whichever your selected control mode is. See wiring diagram page 23.

! At least **500ms** Between two impulses

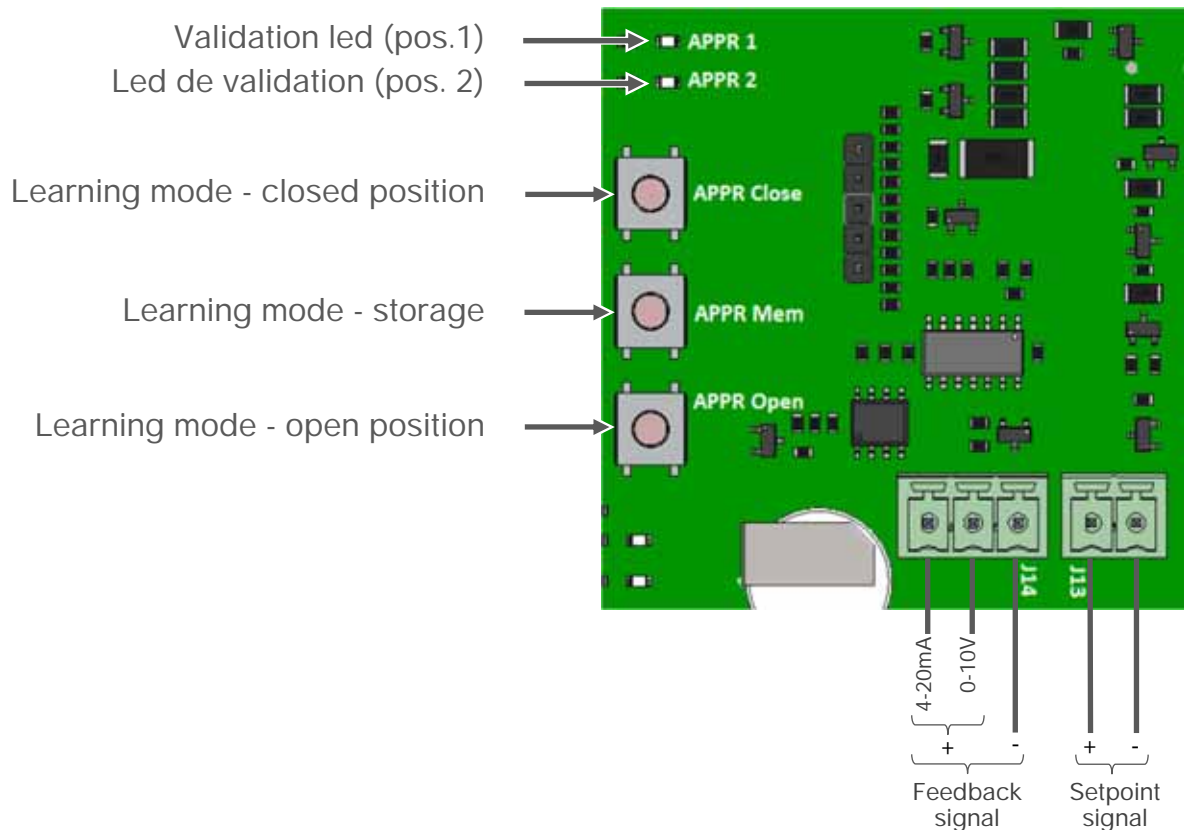


- The earth (TP/PE) and the pins 1, 2, 3, 4 must be wired through the same cable.
- Possible presence of 250V 50/60Hz (or 300V DC) on these pins. The other ones are powered with safety extra low voltage (SELV).

Wiring • 3 position VT+ models



Positioning function



Learning mode

- Put the power on
- With the « **Next Mode** » and « **Ok Mode** » buttons, select the learning mode (the **APPR led** is on)
- Press « **APPR Close** » button to drive the valve up to its closed position and keep both « **APPR Close** » and « **APPR Mem** » buttons pressed during **2 seconds**.
- The **APPR1 led** blinks and lights up. The closed position is correctly recorded
- Press « **APPR Open** » button to drive the valve up to its open position and keep both « **APPR Open** » and « **APPR Mem** » buttons pressed during **2 seconds**.
- The **APPR2 led** blinks and lights up. The open position is correctly recorded

Both open and closed positions are recorded. Select positioning (POSI) mode and press « **OK Mode** » to confirm.

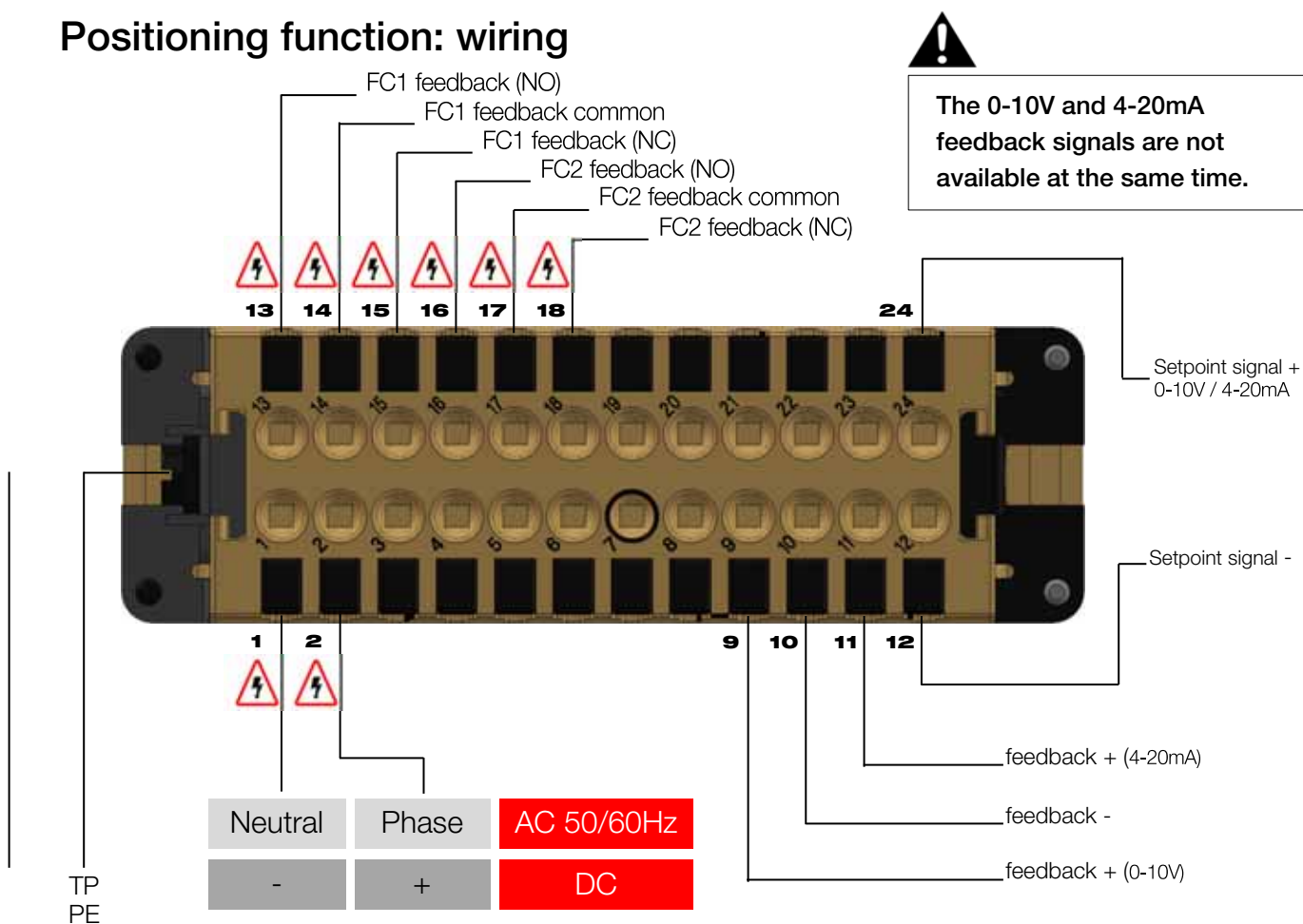
Setpoint signal

The actuator positions itself according to the setpoint signal. Two signal types are available, a 0-10V range voltage signal or a 4-20mA range current signal. It's possible to change this signal using the **AXMART**® software without modifying the electric wiring.

Feedback

According to its position, the actuator will provide a proportional voltage signal (0-10V) or a current signal (4-20mA). It's possible to modify the feedback signal using the **AXMART**® software, but it requires changing the wiring.

Positioning function: wiring



- The earth (TP/PE) and the pins 1, 2, 3, 4 must be wired through the same cable.
- Possible presence of 250V 50/60Hz (or 300V DC) on these pins. The other ones are powered with safety extra low voltage (SELV).

Bluetooth® function

Actuator status

Thanks to AXMART®, it's possible to access to all actuator parameters in real time.

Actuator setup

Thanks to AXMART®, it's possible to set mode :

- Wiring type in case of wire functioning,
- Setpoint and feedback type in case of positioning functioning mode,
- Initial position in case of power failure (BBPR system).

Wireless local control

AXMART® software allows the actuator control with maximum range of 20m (in open field).

Weekly scheduling

Thanks to AXMART® software, the actuator can be programmed to schedule up to 20 tasks weekly repeatable. The actuator will become a stand-alone unit.

For any further information, refer to the operation manual (reference **DSBA3304**)

BBPR function (option)

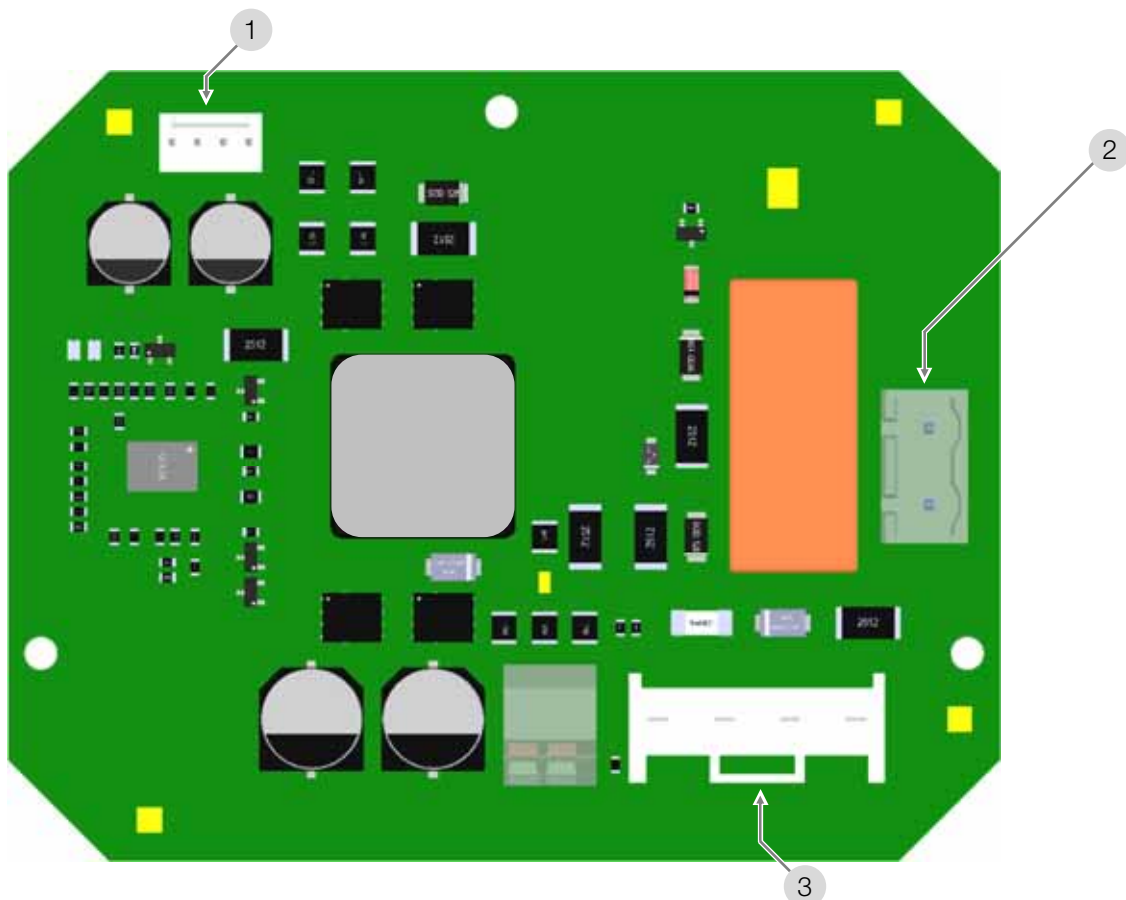
The BBPR function provides the actuator operating into a predetermined security position (open or closed) in case of power failure. This position can be set in AXMART®.

! The factory default configuration is "normally closed"

! BBPR option required ON/OFF mode

Loading electronic board

Voltage	24 V DC
Battery capacity	2000 mAh
Charging current	1 A
Discharging current	12 A
Initial charge duration (rapid charging)	2 h 45 min.
Operating temperature	-10 to 40 °C

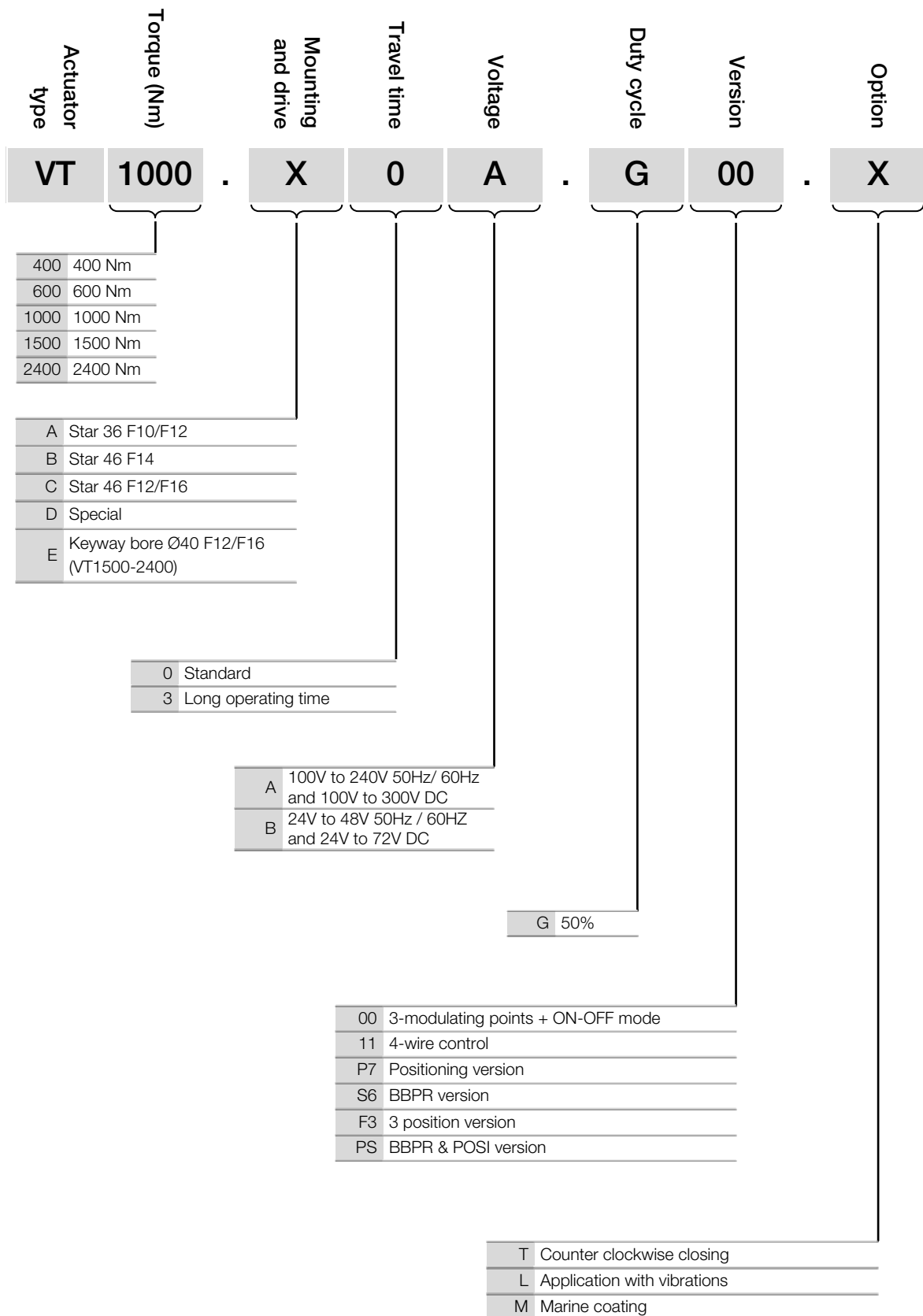


1 Mainboard connector (charge)

3 Battery unit connector

2 Mainboard connector (discharge)

Codification



Technical data: 400, 600 and 1000Nm models

VT400 VT600 VT1000

Implantation			
Materials	Housing: Aluminium + EPOXY coating Drive: Steel + Zn treatment Shafts and screws : Stainless steel		
Sealing	IP 68		
Environment	Both inside and outside (wet environments possible)		
Operating temperature	-20 °C to +70 °C (BBPR: -10 °C to +40 °C)		
Operating altitude	Altitude up to 2000 m		
Hygrometry	maximum relative humidity 80 % for temperatures up to 31 °C decreasing linearly to 50 % relative humidity at 40 °C		
Pollution degree	Applicable POLLUTION DEGREE of the intended environment is 2 (in most cases).		
Noise level	63 db		
Weight	25 kg		
Mechanical data			
Maximum torque	400 Nm	600 Nm	1000 Nm
Operating time (90°)	33 s	42 s	65 s
Angular range	90° (180°-270° on request)		
Duty cycle	50 %		
Drive ISO5211	Star 36 - F10/F12		
Manual control	Secured handwheel without clutching system		
Electrical data			
Electric connection	3 x ISO M20 and specific multipin connector		
Technology of motors	Brushless		
Voltages ¹⁾	100 V to 240 V AC 50/60 Hz and 100 V to 300 V DC 24 V to 48 V AC 50/60 Hz and 24 V to 72 V DC		
Overvoltage category ²⁾	TRANSIENT OVERVOLTAGES up to the levels of OVERVOLTAGE CATEGORY II		
Power	300 W		
Maximum current	13 A (example : 24 V : 13 A 110 V : 3 A 230 V : 1.5 A)		
Torque limiter	Electronic		
Number of feedback switches	2 (4 in option)		
Limit switches voltage	12 to 250 V AC and 4 to 24 V DC		
Limit switches current	Min. 100 mA Max. 5 A (resistive), 0.5 A (motor), 0.125 A (capacitive loads)		
Anticondensation heaters	3 x 7 W		

1) The actuator tolerates voltage fluctuation of the electrical grid up to $\pm 10\%$ of its nominal system operating voltage

2) The actuator tolerates temporary overvoltages of the electrical grid

Technical data: 1500 and 2400Nm models

VT1500

VT2400

Implantation		
Materials	Housing: Aluminium + EPOXY coating Drive: Steel + Zn treatment Shafts and screws : Stainless steel	
Sealing	IP 68	
Environment	Both inside and outside (wet environments possible)	
Operating temperature	-20°C to +70 °C (BBPR: -10 °C to +40 °C)	
Operating altitude	Altitude up to 2000 m	
Hygrometry	maximum relative humidity 80 % for temperatures up to 31 °C decreasing linearly to 50 % relative humidity at 40 °C	
Pollution degree	Applicable POLLUTION DEGREE of the intended environment is 2 (in most cases).	
Noise level	63 db	
Weight	57 kg	
Mechanical data		
Maximum torque	1500 Nm	2400 Nm
Operating time (90°)	155 s	210 s
Angular range	90° (180°-270° on request)	
Duty cycle	50 %	
Drive ISO5211	Star 46 - F12/F14/F16	
Manual control	Secured handwheel without clutching system	
Electrical data		
Electric connection	3 x ISO M20 and specific multipin connector	
Technology of motors	Brushless	
Voltages ¹⁾	100 V to 240 V AC 50/60 Hz and 100 V to 300 V DC 24 V to 48 V AC 50/60 Hz and 24 V to 72 V DC	
Overvoltage category ²⁾	TRANSIENT OVERVOLTAGES up to the levels of OVERVOLTAGE CATEGORY II	
Power	300 W	
Maximum current	13 A (example : 24 V : 13 A 110 V : 3 A 230 V : 1.5 A)	
Torque limiter	Electronic	
Number of feedback switches	2 (4 in option)	
Limit switches voltage	12 to 250 V AC and 4 to 24 V DC	
Limit switches current	Min. 100 mA Max. 5 A (resistive), 0.5 A (motor), 0.125 A (capacitive loads)	
Anticondensation heaters	3 x 7 W	

1) The actuator tolerates voltage fluctuation of the electrical grid up to $\pm 10\%$ of its nominal system operating voltage

2) The actuator tolerates temporary overvoltages of the electrical grid

Index

Allgemeine Information	35
– Beschreibung	
– Transport und Lagerung	
– Wartung	
– Garantie	
– Rücksendung von Waren	
– Anleitung und Sicherheitshinweise	
Dimensionen	36
Elektrische Verbindung	38
– Warnungen	
– Multipinverbinder	
– Elektronische Karte	
– Betriebsmodus	
– Schaltplan: 3 Punkt Modus • AUF/ZU • Pulssteuerung • 3 positionen	
– Positionierungsmodus	
– Bluetooth®-Modus AXMART®	
BBPR Akkupackmodelle (Option)	46
Bestellbezeichnung	47
Technischen Daten.....	48

EINFÜHRUNG

Diese Anleitung wurde erstellt, um Sie durch die Installation und Verwendung unserer VT+ elektrischen Stellantriebe. Bitte lesen Sie es sorgfältig durch, bevor Sie unsere Produkte verwenden, und bewahren Sie es auf.

BESCHREIBUNG

Die elektrischen Stellantriebe wurden entwickelt, um Ventile mit Vierteldrehung zu steuern. Bitte ziehen Sie uns vor jeder anderen Verwendung zur Rate. Für jeglichen weitergehenden Einsatz können wir keine Verantwortung übernehmen.

ACHTUNG EIGENTÜMER UND BENUTZER

Vielen Dank für den Kauf des Geräts. Dieses Gerät bietet einen sicheren und produktiven Betrieb, solange es gemäß den Anweisungen in diesem Handbuch verwendet und ordnungsgemäß gewartet wird. Wichtig ist, dass, sofern der Benutzer nicht ausreichend geschult und beaufsichtigt ist, die Gefahr von Tod, schwerer Körperverletzung, Sachschaden oder Beschädigung des Geräts besteht.

Besitzer und Benutzer dieses Geräts tragen die Verantwortung dafür, dass dieses Gerät ordnungsgemäß und sicher verwendet wird. **LESEN SIE DIESE ANLEITUNG** sorgfältig durch, lernen Sie, wie Sie dieses Gerät richtig verwenden und warten, und befolgen Sie alle Anweisungen in diesem Handbuch und die Anforderungen der örtlichen Gesetze genau. Andernfalls kann es zu Todesfällen, schweren Personenschäden, Sachschäden oder Schäden an der Ausrüstung kommen. Dieses Handbuch sollte als fester Bestandteil Ihrer Maschine betrachtet werden und für jeden Benutzer leicht zugänglich sein.

Besitzer sollten niemandem erlauben, dieses Gerät zu berühren, es sei denn, sie sind über 18 Jahre alt, ausreichend geschult und beaufsichtigt und haben dieses Handbuch gelesen und verstanden. Die Besitzer sollten auch sicherstellen, dass kein unbefugtes Personal mit diesem Gerät in Kontakt kommt.

Wenn dieses Gerät oder eines seiner Teile beschädigt wird oder repariert werden muss, stellen Sie die Verwendung des Geräts ein und wenden Sie sich sofort an eine erfahrene Serviceperson. Wenn die Warnschilder oder dieses Handbuch verlegt, beschädigt oder unleserlich sind oder wenn Sie zusätzliche Kopien benötigen, kontaktieren Sie uns bitte für diese Artikel kostenlos.

Bitte denken Sie daran, dass dieses Handbuch und die Warnschilder nicht die Notwendigkeit ersetzen, wachsam zu sein, Benutzer ordnungsgemäß zu schulen und zu überwachen und bei der Verwendung dieses Geräts den gesunden Menschenverstand zu verwenden.

Wenn Sie sich über eine bestimmte Aufgabe oder die ordnungsgemäße Bedienung dieses Geräts nicht sicher sind, zögern Sie nicht, uns zu kontaktieren.

TRANSPORT UND LAGERUNG

- Die Transporteure sind für Schäden und Verzögerungen bei der Lieferung verantwortlich, Empfänger müssen ggf. bei Anlieferung der Ware Vorbehalte äußern. Direkte Lieferungen ab Werk unterliegen den gleichen Bedingungen.
- Lieferungen an den Standort erfolgen in feste Verpackungen.
- Die Produkte müssen an sauberen, trockenen und gut belüfteten Orten, vorzugsweise auf geeigneten Paletten oder Regalen aufbewahrt werden.

WARTUNG

- Die Wartung wird durch unsere Werk übernommen. Wenn das Gerät nicht funktioniert, so überprüfen Sie die Verdrahtung laut Schaltplan sowie die Stromzufuhr des betreffenden elektrischen Stellantriebs.
- Bei Fragen wenden Sie sich bitte an den Kundendienst.
- Verwenden Sie zur Reinigung der Außenseite des Geräts einen Putzlappen (und Seifenwasser). **VERWENDEN SIE KEINEN REINIGER AUF LÖSUNGSMITTEL- ODER ALKOHOLBASIS.**

GARANTIE

- Unsere Produkte werden umfassend geprüft und eingestellt.
- Die Produkte unterliegen einer Garantie von drei Jahren oder 50000 Bedienvorgängen bezüglich allen Herstellungs- und Materialfehlern, vom Datum der Produktion Auslieferung an (Einschaltdauer und Modellklasse nach Norm CEI34).
- Man garantiert daher lediglich den Austausch oder – nach ausschließlichem Ermessen von Firma – die kostenlose Reparatur derjenigen Komponenten der gelieferten Produkte, die nach Ansicht von nachweisliche Fertigungsfehler aufweisen.
- Von der Gewährleistung ausgeschlossen sind Schäden, die auf die übliche Produktnutzung oder Reibung zurückzuführen sind, sowie Schäden infolge von Veränderungen oder nicht autorisierten Reparaturen an den Produkten, für die jeglichen Anspruch auf Schadenersatz (direkt oder indirekt) zurückweist. (Für ausführliche Informationen verweisen wir auf unsere Website.)
- Die Garantie deckt die Folgen eines Stillstandes nicht ab und schließt jede Entschädigung Zahlung aus. Zubehör, Verbrauchsmaterial (Batterien,...) und Umbauten fallen nicht unter die Garantie. Für den Fall, daß der Kunde zeitweise nicht den Zahlungen zu den vereinbarten Fälligkeiten nachgekommen ist, wird die Garantie bis zur Zahlung der verspäteten Fälligkeiten ausgesetzt, ohne dass diese Unterbrechung die Dauer der gewährleisteten Garantie verlängert.
- Sämtliche Lieferungen unterliegen der Allgemeinen Verkaufsbedingungen, die auf unserer Website zu finden sind.

WARENRÜCKGABE

- Der Käufer muss bei Lieferung überprüfen, ob die Ware seiner Spezifikation entspricht.
- Die Abnahme der Ware durch den Käufer der Ware befreit den Lieferanten von jeglicher Haftung, wenn der Käufer eine fehlende Konformität nach dem Zeitpunkt der Annahme entdeckt. In solchen Fällen gehen zusätzliche Kosten zu Lasten des Käufers, der auch allein die finanziellen Folgen des Schadens zu tragen hat. Rücksendungen von Waren werden nur angenommen, wenn wir sie zuvor genehmigt haben: sie müssen uns portofrei an unsere Räumlichkeiten gesandt werden und dürfen nur Produkte in ihrer Originalverpackung enthalten. Die zurückgesendete Ware wird dem Käufer nach Abzug von 40 % für die Rücknahme des Materials gutgeschrieben, das auf Basis der ursprünglichen Menge der zurückgegebenen Waren berechnet wird.

SICHERHEITSHINWEISE



(Bitte vor der Installation des Produkts lesen)

- Vor jedem Eingriff am elektrischen Stellantrieb muss die Stromversorgung getrennt werden (vor dem Entfernen der Abdeckung oder vor der Bedienung der manuellen Notsteuerung).
- Jeder Eingriff muss von einem qualifizierten Elektriker oder einer Person durchgeführt werden, die in den Regeln der Elektrotechnik, Sicherheit und alle anderen anwendbaren Richtlinien geschult ist.
- Bitte beachten Sie die Reihenfolge der Anschlusshinweise und der im Handbuch beschrieben Inbetriebnahme, ohne die der Betrieb nicht garantiert wird. Überprüfen Sie die Angaben auf dem Typenschild des Stellantriebs: sie müssen Ihrem Stromnetz entsprechen.
- Jede Nutzung, die von der Empfehlung des Herstellers abweicht, beeinträchtigt den durch das Gerät gebotenen Schutz

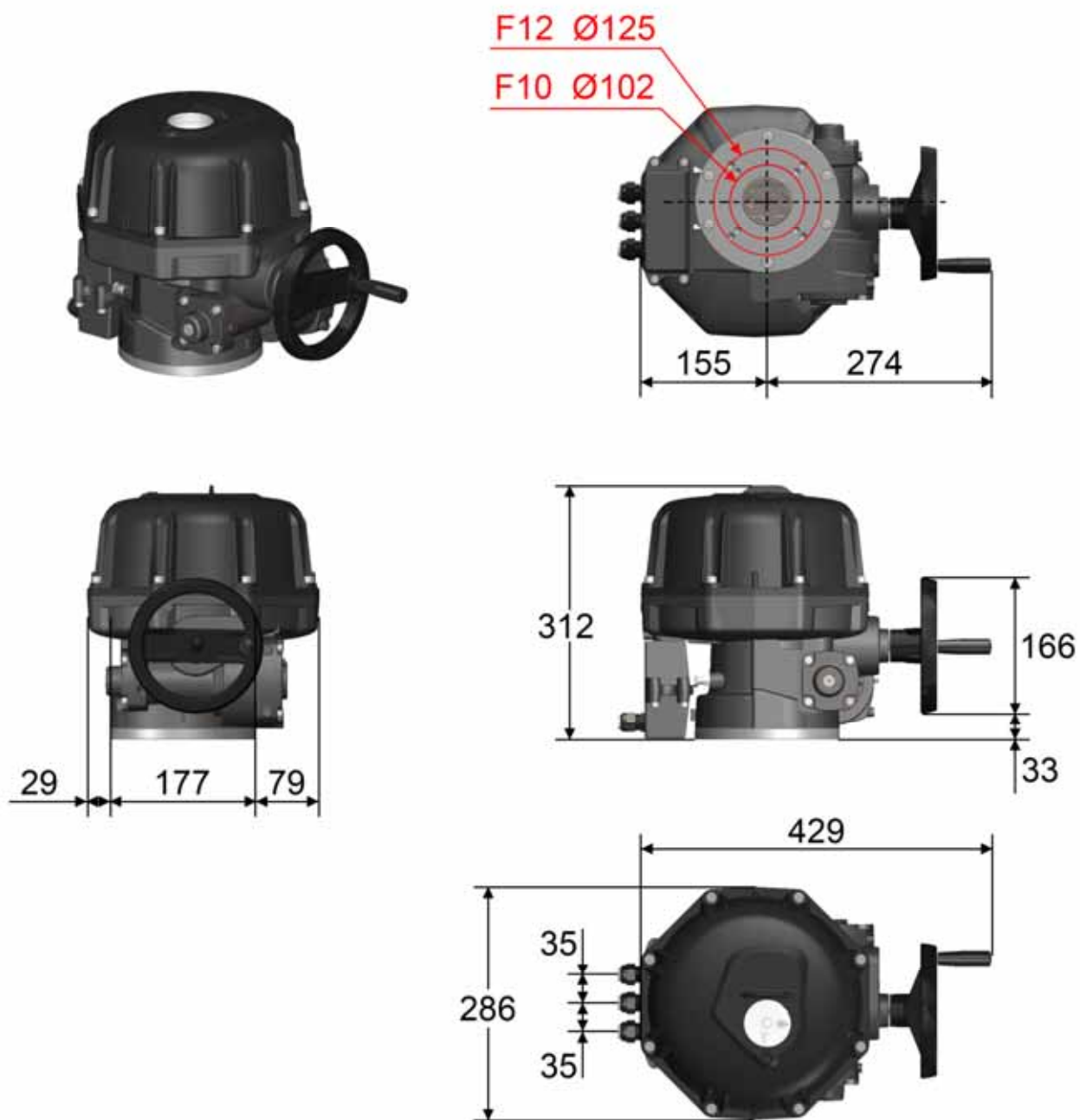
MONTAGEHINWEISE



(Bitte vor der Installation des Produkts lesen)

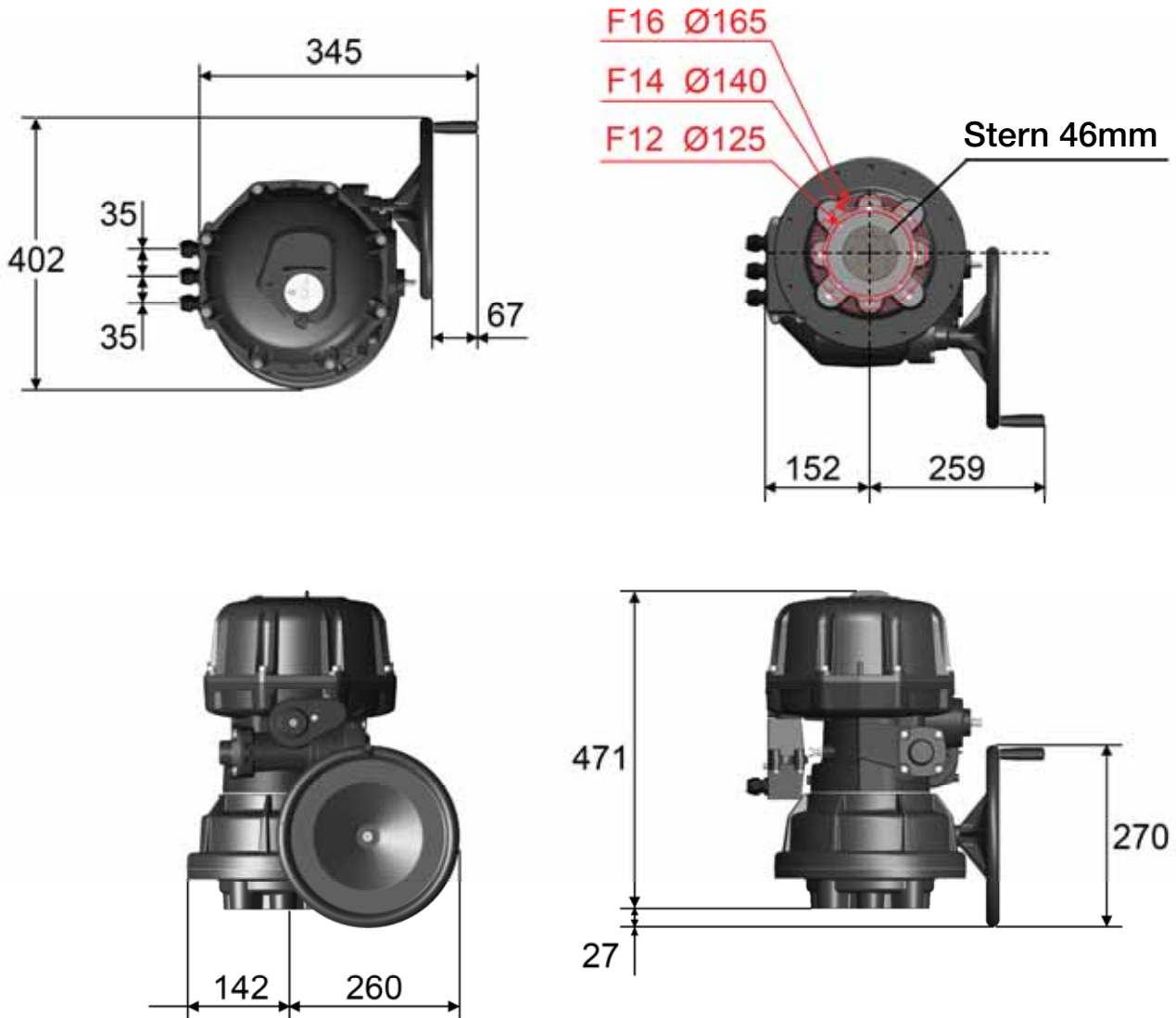
- Montieren Sie den Stellantrieb in einem Abstand von mindestens 30 cm von einer Quelle elektromagnetischer Störungen.
- Positionieren Sie den Stellantrieb so, dass die Betätigung des Absperrarmatur nicht behindert wird.
- Beachten Sie die Sicherheitsregeln bei der Montage, Demontage und dem Anschluss dieses Geräts.

Dimensionen: 400, 600 und 1000 Nm Modelle



Stern (mm)	Tiefe (mm)	ISO5211 Anschluss	Diameter (mm)	M Gewinde	Tiefe (mm)	Anzahl der Schrauben
36	41	F10	102	M10	25	4
		F12	125	M12	30	4

Dimensionen: 1500 und 2400 Nm Modelle



Stern (mm)	Tiefe (mm)	ISO5211 Anschluss	Diameter (mm)	M Gewinde	Tiefe (mm)	Anzahl der Schrauben
46	50	F12	125	M12	20	4
		F14	140	M16	25	4
		F16	165	M20	30	4

Elektrische Verbindung: Warnungen

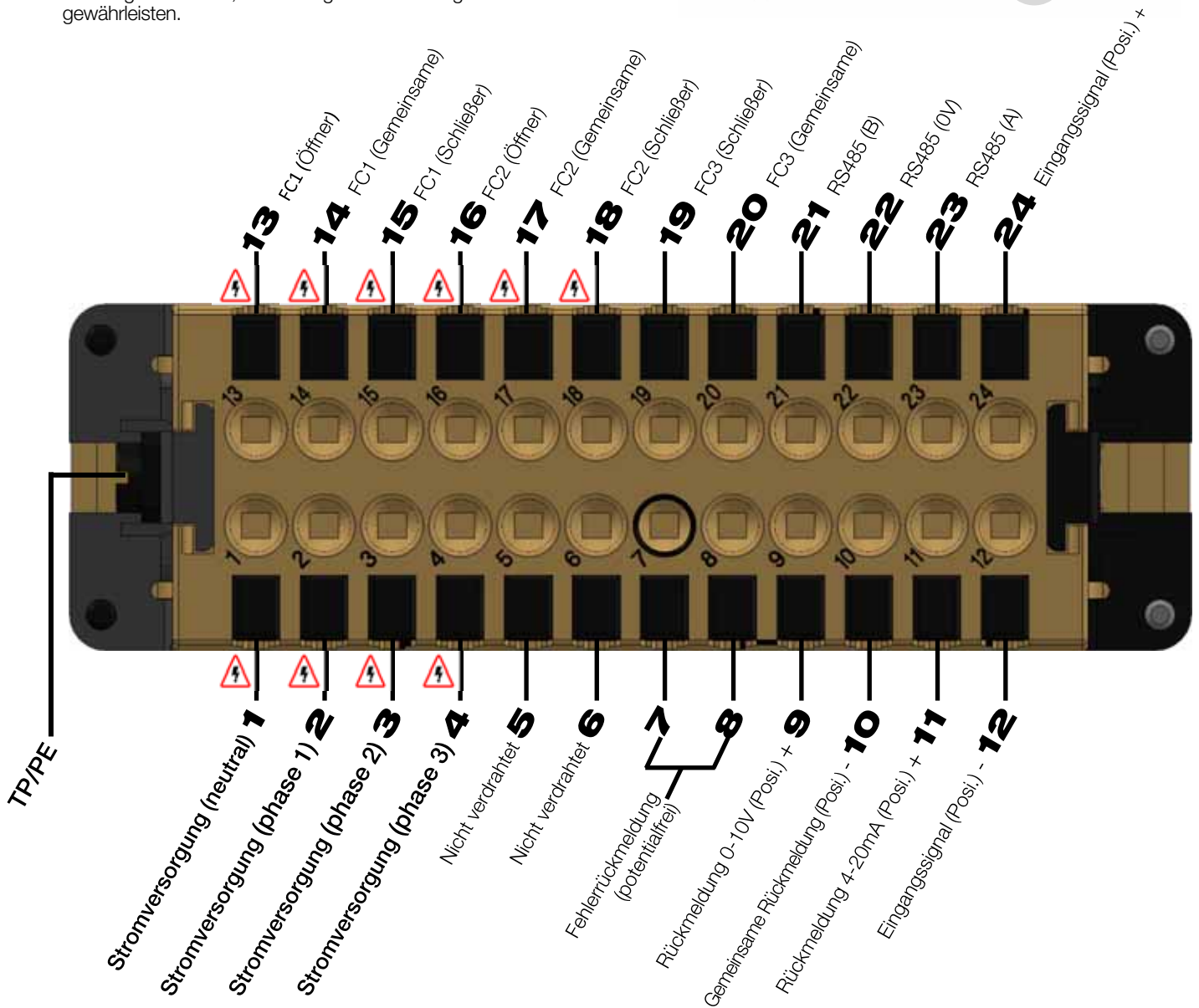
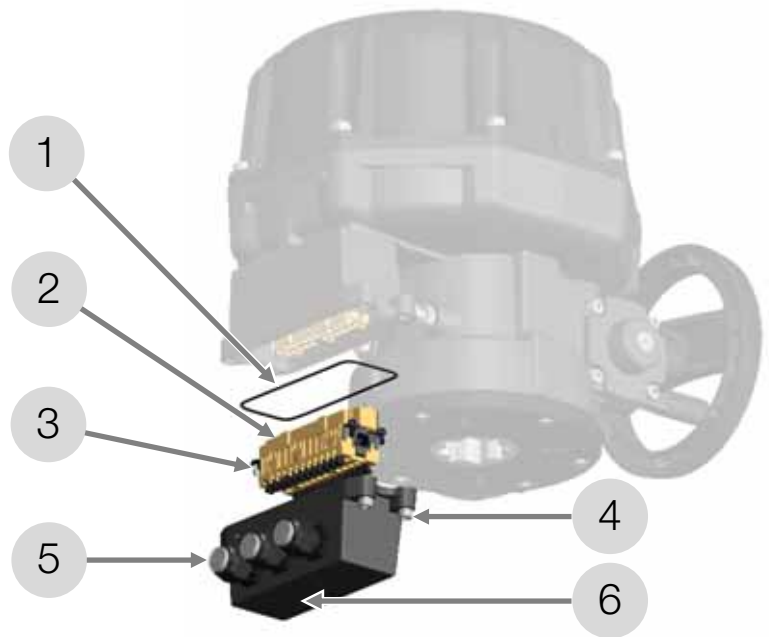


- Die Verbindung mit einem Erdanschluss ist gemäß der geltenden Norm bei über 42V obligatorisch.
- Da der Stellantrieb permanent angeschlossen ist, muss er mit einer Trennvorrichtung (Schalter, Leistungsschalter) verbunden werden, die die Stromunterbrechung des Stellantriebs gewährleistet und in der Nähe des Stellantriebs positioniert, leicht zugänglich und als Vorrichtung zur Stromunterbrechung des Gerätes markiert ist.
- Die Temperatur der Klemmleiste kann 90°C erreichen.
- Für die Verwendung mit dem langen Kabel darf der erzeugte Induktionsstrom 1mA nicht überschreiten.
- Zur Optimierung der Sicherheit von Anlagen wird die Verkabelung der Fehlerrückmeldung dringend empfohlen.
- Der Stellantrieb unterstützt vorübergehende Überspannungen, die im Stromversorgungsnetz auftreten, bis zu $\pm 10\%$ der Nennspannung.
- Es ist zwingend notwendig, die elektrische Verbindung aller Stellantriebe in einem Schaltschrank vorzunehmen. Die Stromkabel müssen auf die maximale Stromversorgung des Gerätes abgestimmt sein und das verwendete Kabel muss dem IEC 60227 oder IEC 60245 entsprechen.
- Verwenden Sie Kabel, die eine Temperatur von 110°C widerstehen können
- Um die Schutzart IP 68 sicherzustellen muss entweder die beiliegende Kabelverschraubung mit Kabel (7 -12mm) verwendet werden oder die Öffnung muss mit einem ISO M20 IP 68 Stopfen verschlossen werden. Für größere Tiefen muss der Stellantrieb mit drei Kabelverschraubungen angeschlossen sein. Eine Kabelverschraubung wird als dicht betrachtet, wenn mit einer weiteren Drehung der Kontakt der Außenmutter zur Hülse gefestigt wird
- Die zusätzlichen Endschalter müssen mit starren Leitungen verbunden sein. Wenn die angelegte Spannung höher als 42 V ist, muss der Benutzer eine Sicherung in der Versorgungsleitung planen.
- Die an jeden Rückmeldungskontakt angelegten Spannungen müssen immer gleich sein. Die verstärkte Isolierung gegenüber der Motorsteuerung lässt Spannungen bis zu 250 V AC zu.
- Anschluss an Rückmeldekontakte:
 - 4 bis 24 V DC und 12 bis 250 V AC
 - Mindeststromstärke 100 mA
 - maximale Stromstärke 5 A (ohmsche Lasten), 0,5 A (Motor), 0,125 A (kapazitive Lasten)

Multipinverbinder

- | | |
|---|--------------------------------------|
| 1 | Dichtung |
| 2 | Abnehmbarer Stecker |
| 3 | 4 x Schraube M3x10 |
| 4 | 4 x Schraube CHC M6x30 Edelstahl A2 |
| 5 | 3 x Kabelverschraubung ISO M20 x 1,5 |
| 6 | Steckerabdeckung |

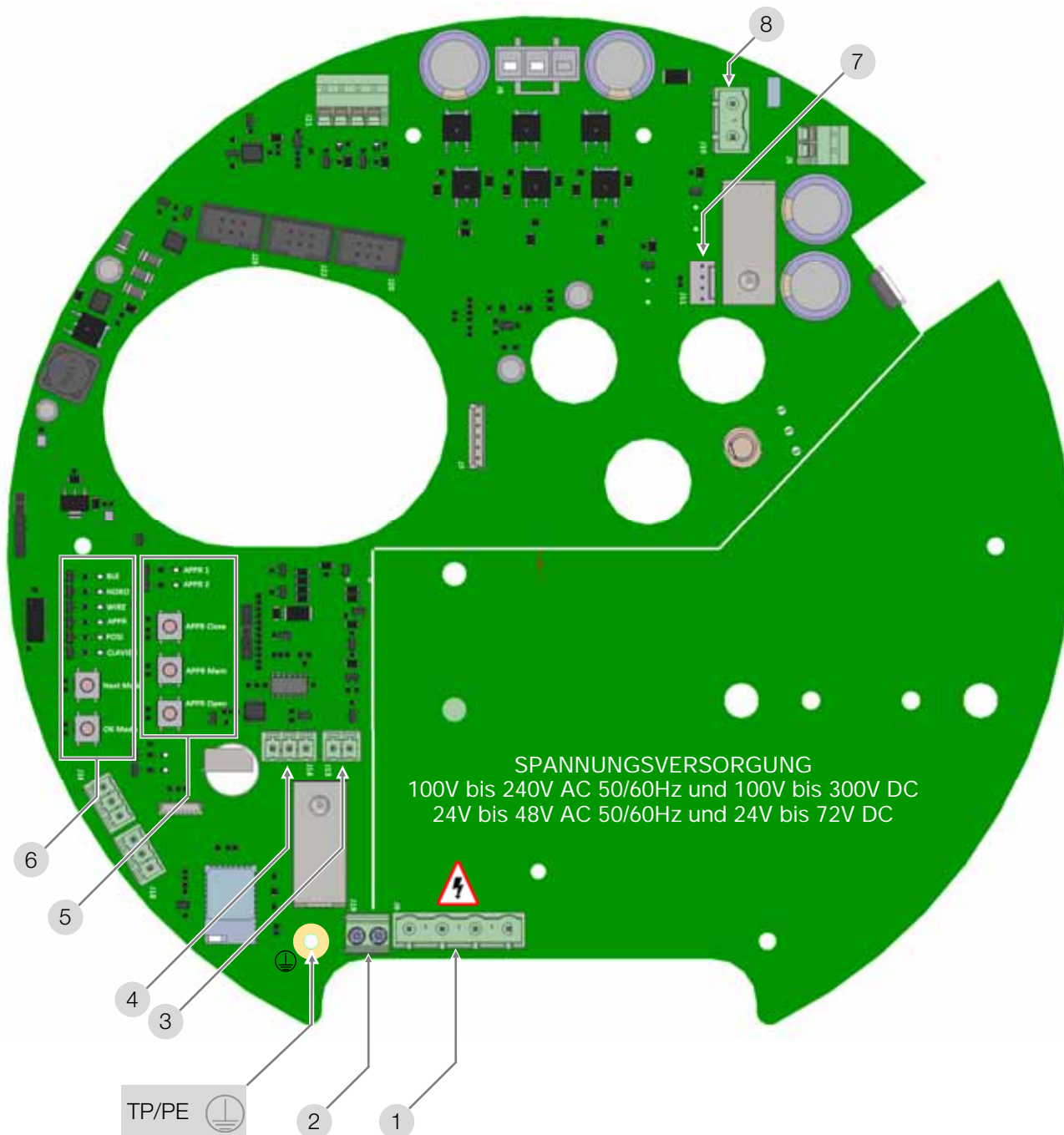
Für die Verkabelung lösen Sie die 4 Schrauben CHC M6x30 und dann die 4 Schrauben M3x10. Die Kabelverbindung erfolgt ohne Werkzeug, nur durch Anheben der Laschen vor jeder Klemme. Die Kabel können jetzt in die Klemmen gesteckt und die Laschen danach zugedrückt werden. Bei der Montage bringen Sie auch die Gehäusedichtung in Position, um eine gute Abdichtung zu gewährleisten.



- Die Erdanschlüsse (TP/PE) und 1, 2, 3 und 4 müssen über ein einziges Kabel erfolgen.
- Spannung von 250V 50/60Hz (oder 300V DC) in diesen Klemmen ist möglich. Die anderen Klemmen werden von SELV versorgt.

Elektronische Karte

Platine mit hoher Spannung (SNBA050000): 100 bis 240 V AC 50/60Hz und 100V bis 300V DC
 Platine mit niedriger Spannung (SNBA051000): 24V bis 48V AC 50/60Hz und 24V bis 72V DC

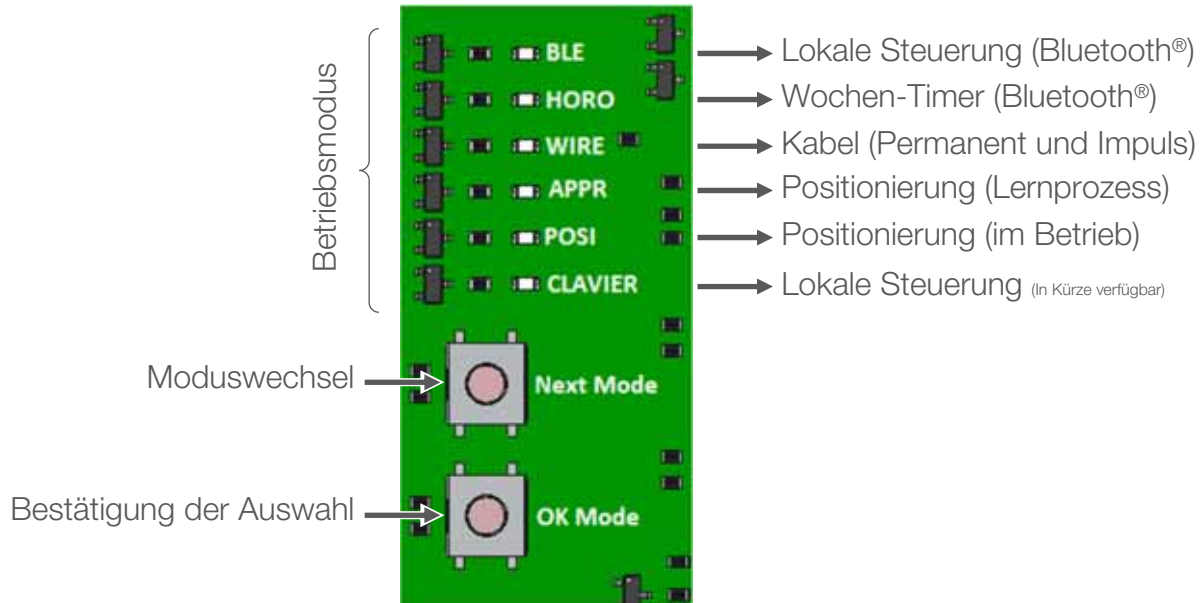


1	Stromversorgungsstecker	5	Initialisierungstaster (Positionierungsmodus)
2	Fehlerrückmeldung (24V 3A max.)	6	Taster für den Betriebsmodus
3	Eingangssignal (Positionierungsmodus)	7	BBPR Anschlussklemme (Option)
4	Ausgangssignal (Positionierungsmodus)	8	BBPR Anschlussklemme (Option)

SICHERUNGEN SNBA050000 : 3 x T 5A, 250V Littelfuse
 SNBA051000 : 3 x 20A, 72V DC Shurter

TP/PE Schutzleiter

Betriebsmodus

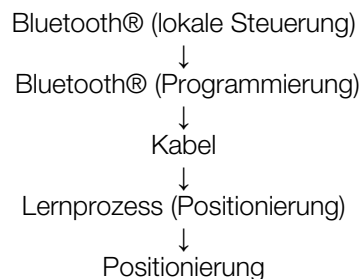


Beschreibung

- **Lokale Bedienung (Bluetooth®)** ermöglicht die Steuerung des Stellantriebs in einer maximalen Entfernung von 20 m (im Freifeld). Die Verwendung erfolgt anhand der Software **AXMART®** über ein Tablet oder ein Smartphone (Android 4.3 oder höher).
- **Wochen-Timer (Bluetooth®):** Dieser Modus bietet wöchentlich wiederholbar die Möglichkeit, bis zu 20 Befehle zu speichern. Die Verwendung erfolgt auch anhand der Software **AXMART®** über ein Tablet oder ein Smartphone.
- **Kabel :** Betrieb durch permanente elektrische Steuerung (AUF/ZU oder 3Punkt-Modus) oder Pulssteuerung.
- **Positionierung (Lernprozess) :** Es handelt sich nicht um einen Betriebsmodus, sondern um einen für die Verwendung der Funktion notwendigen Schritt.
- **Positionierung :** Ermöglicht eine Steuerung gemäß einem 0-10V- oder 4-20mA-Signals

Wahl der Betriebsart

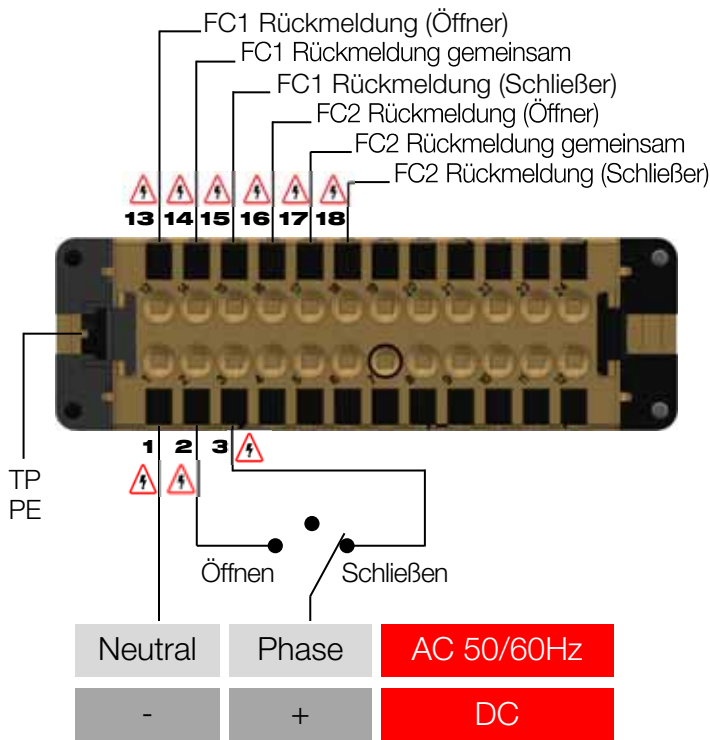
Die Taste „Nächster Modus“ schaltet durch die Modi in der folgenden Reihenfolge:



Wenn der gewünschte Modus ausgewählt ist, mit der „OK Mode“-Taste bestätigen.

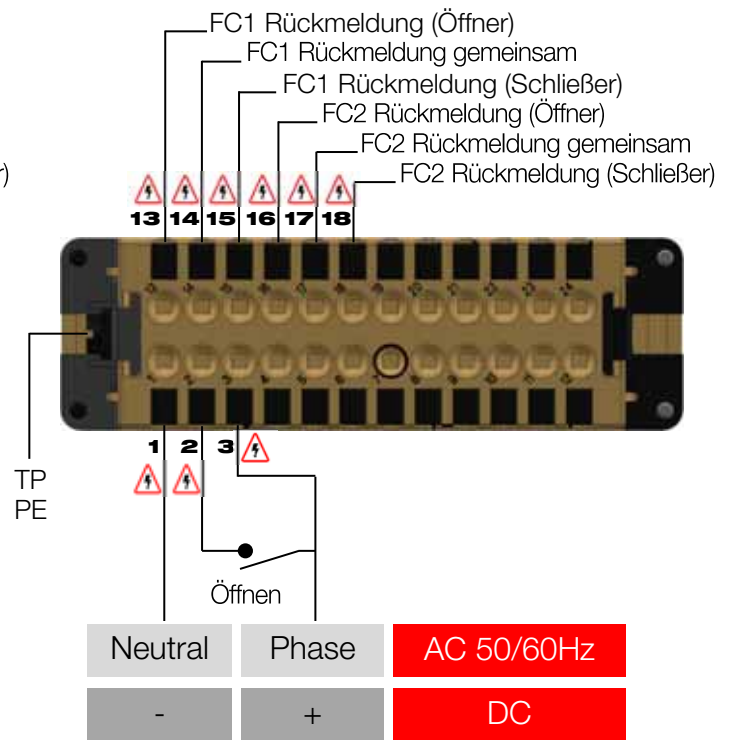
Permanenter Kabelanschluss

3 Punkt Modus.

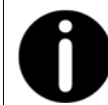
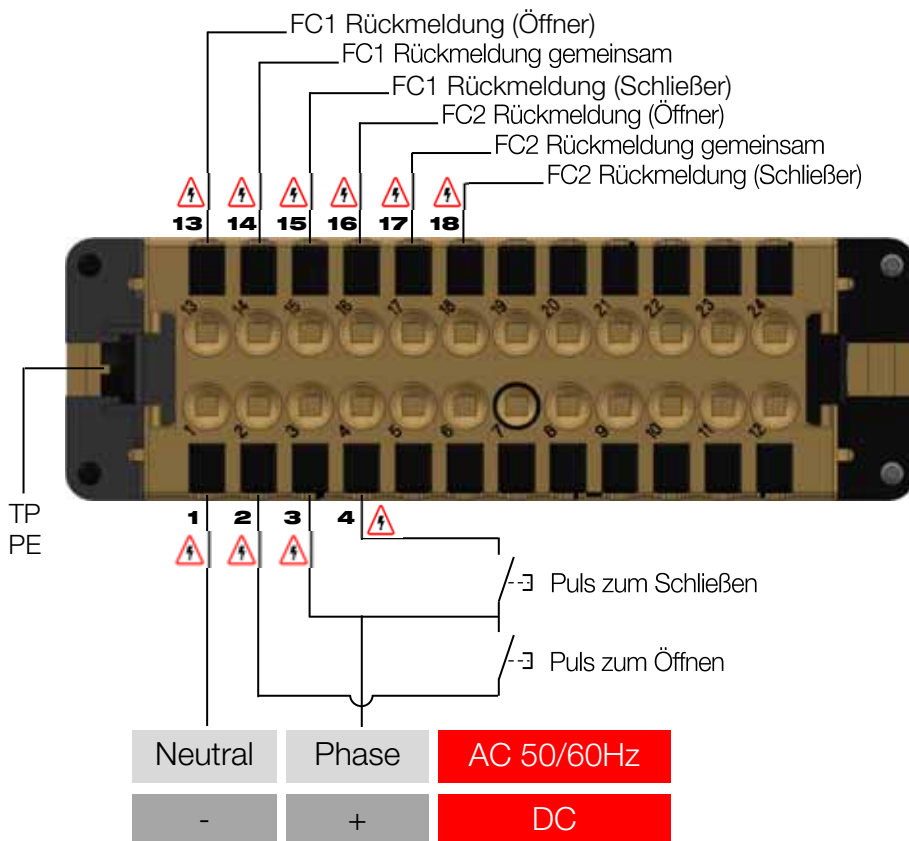


Permanenter Kabelanschluss

AUF/ZU



Kabelanschluss • VT+ Modelle mit Pulssteuerung



Unabhängig vom Steuerungsmodus ist ein Rückmeldungssignal (4-20mA oder 0-10V) durch die Verkabelung der Klemme 9-10-11. Siehe Schaltplan Seite 39

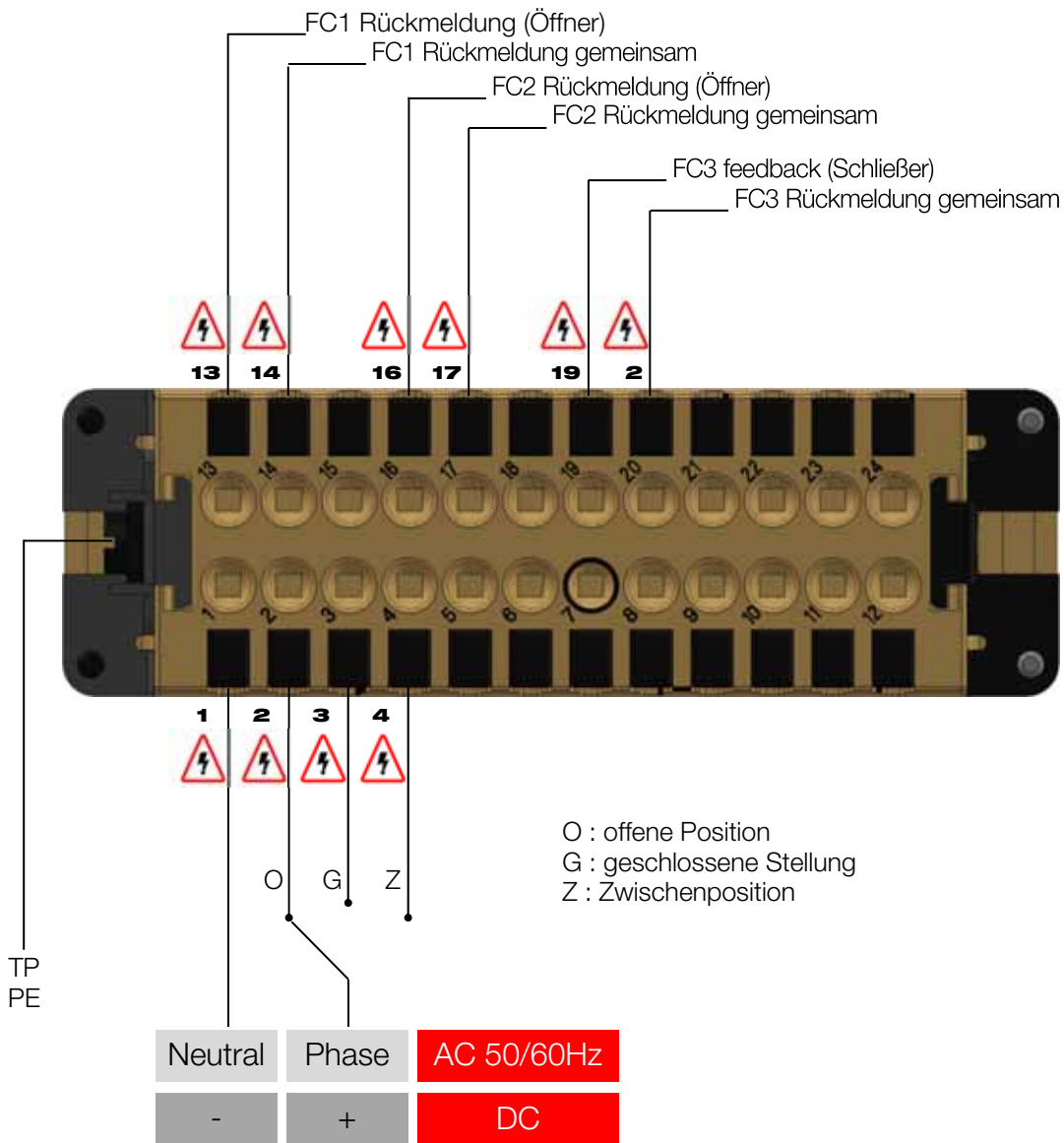


mindestens
500ms
zwischen zwei
Impulsen

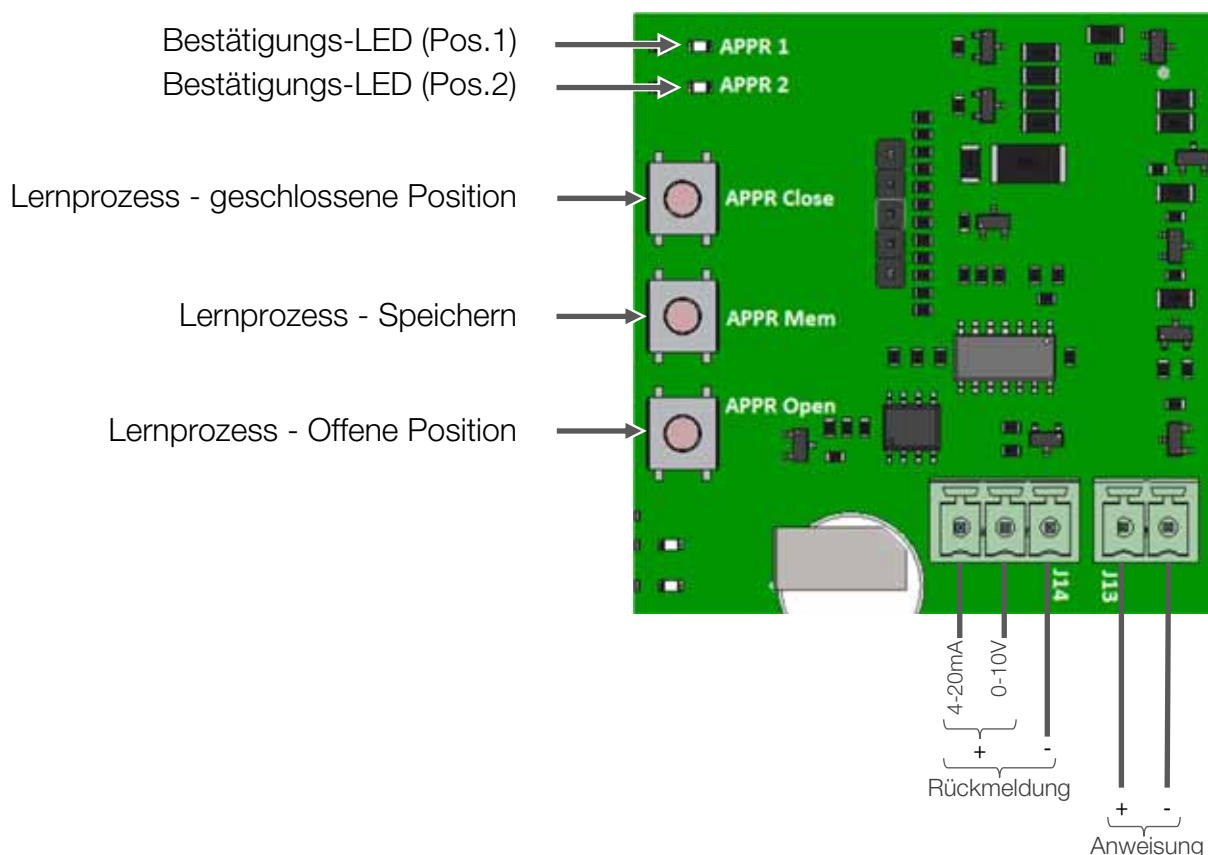


- De Erdanschlüsse (TP/PE) und 1, 2, 3 und 4 müssen über ein einziges Kabel erfolgen.
- Spannung von 250V 50/60Hz (oder 300V DC) in diesen Klemmen ist möglich. Die anderen Klemmen werden von SELV versorgt.

Kabelanschluss • 3 positionen VT+ modelle



Positionierungsmodus



Initialisierung

- Setzen Sie die Platine unter Strom.
- Mit den Tasten " **Nächster Modus** „ und " **Ok Modus**„ im Lernmodus (**LED APPR** Dauerlicht) positionieren.
- Die Taste " **APPR Close** „ drücken, um das Ventil in die geschlossene Position zu bringen, dann die Tasten " **APPR Close** „ und " **APPR Mem** „ 2 Sekunden lang halten.
- Die **LED APPR1** blinkt und leuchtet dann permanent zur Bestätigung, dass die geschlossene Position gespeichert wird.
- Drücken Sie die Taste " **APPR Open** „ um das Ventil in eine offene Position zu bringen, dann halten Sie die Tasten " **APPR Open** „ und " **APPR Mem** „ 2 Sekunden lang gedrückt.
- Die **LED APPR2** blinkt und leuchtet dann permanent zur Bestätigung, dass die offene Position gespeichert wird.

Die offenen und geschlossenen Positionen werden gespeichert. Um die Positionierung zu nutzen, wählen Sie den POSI-Modus und bestätigen Sie mit der „**OK Mode**“-Taste.

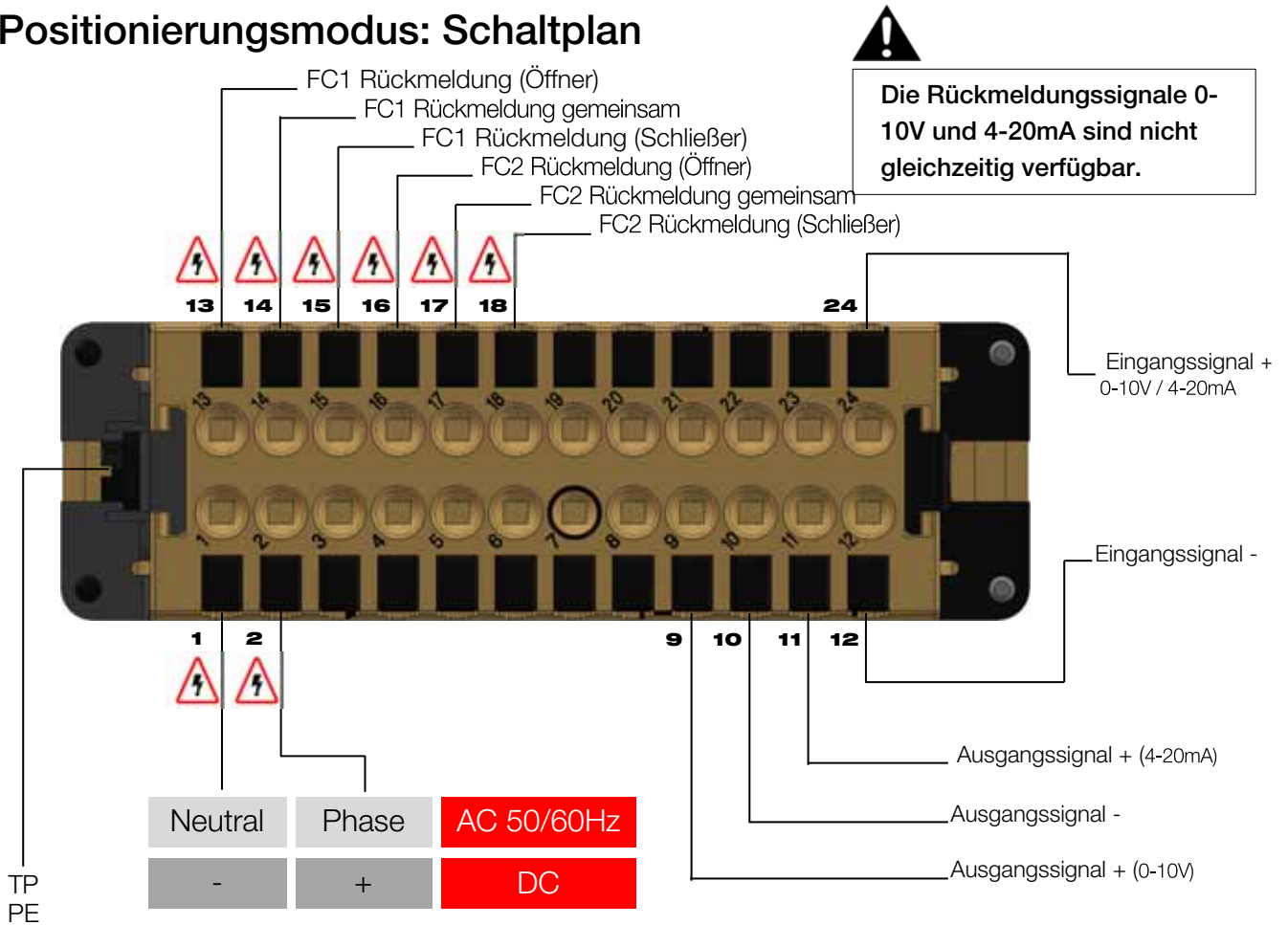
Eingangssignal

Der Stellantrieb positioniert sich automatisch entsprechend des empfangenen Signalsollwerts. Es sind zwei Signaltypen verfügbar, ein Signal variiert nach Spannung (0-10 V) und ein Signal variiert nach Intensität (4-20 mA). Es ist möglich, von einem zum anderen über das Bluetooth®-Betriebsystem **AXMART**® zu wechseln, ohne die Verkabelung ändern zu müssen.

Rückmeldung

Je nach seiner Position sendet der Stellantrieb ein Signal zurück, das entweder in Spannung (0-10 V) oder Stromstärke (4-20 mA) variiert. Es ist möglich, von einem zum anderen mit der Bluetooth®-Betriebssoftware **AXMART**® von einem zum anderen zu wechseln. In diesem Fall ist es notwendig, die Verkabelung zu ändern.

Positionierungsmodus: Schaltplan



- Die Erdanschlüsse (TP/PE) und 1, 2, 3 und 4 müssen über ein einziges Kabel erfolgen.
- Spannung von 250V 50/60Hz (oder 300V DC) in diesen Klemmen ist möglich. Die anderen Klemmen werden von SELV versorgt.



Bluetooth®-Modus

Antriebsstatus

Dank der **AXMART**®, software ist es möglich, die Statusparameter des Antriebes zu lesen.

Einstellung des Antriebes

Dank der **AXMART**® Software werden Einstellungen ermöglicht :

- Typ der Verkabelung mit einer Kabelsteuerung,
- Typ der Eingangs-Ausgangssignale im Fall einer Positionierungssteuerung,
- Sicherheitstellungen des Antriebes beim Stromausfall (BBPR Version).

Lokale Steuerung

Es ist möglich, anhand der Software **AXMART**®, die Stellanzu steuern.

trieben in einem Umkreis von 20 m

Wochenprogrammierung

Es ist möglich, anhand der Software **AXMART**®, bis zu 20 Befehle in einem Intervall von einer Woche abzuspeichern. Der Stellantrieb wird autonom betrieben.

Weitere Informationen finden Sie in den Unterlagen zur Inbetriebnahme unter der Referenz **DSBA3304**.

BBPR Funktion (Option)

Die Sicherheitsfunktion BBPR stellt sicher, dass der Antrieb bei einem Stromausfall in eine vorgegebene Position (offen oder geschlossen) zurückkehrt. Diese Position wird über **AXMART®** eingestellt.



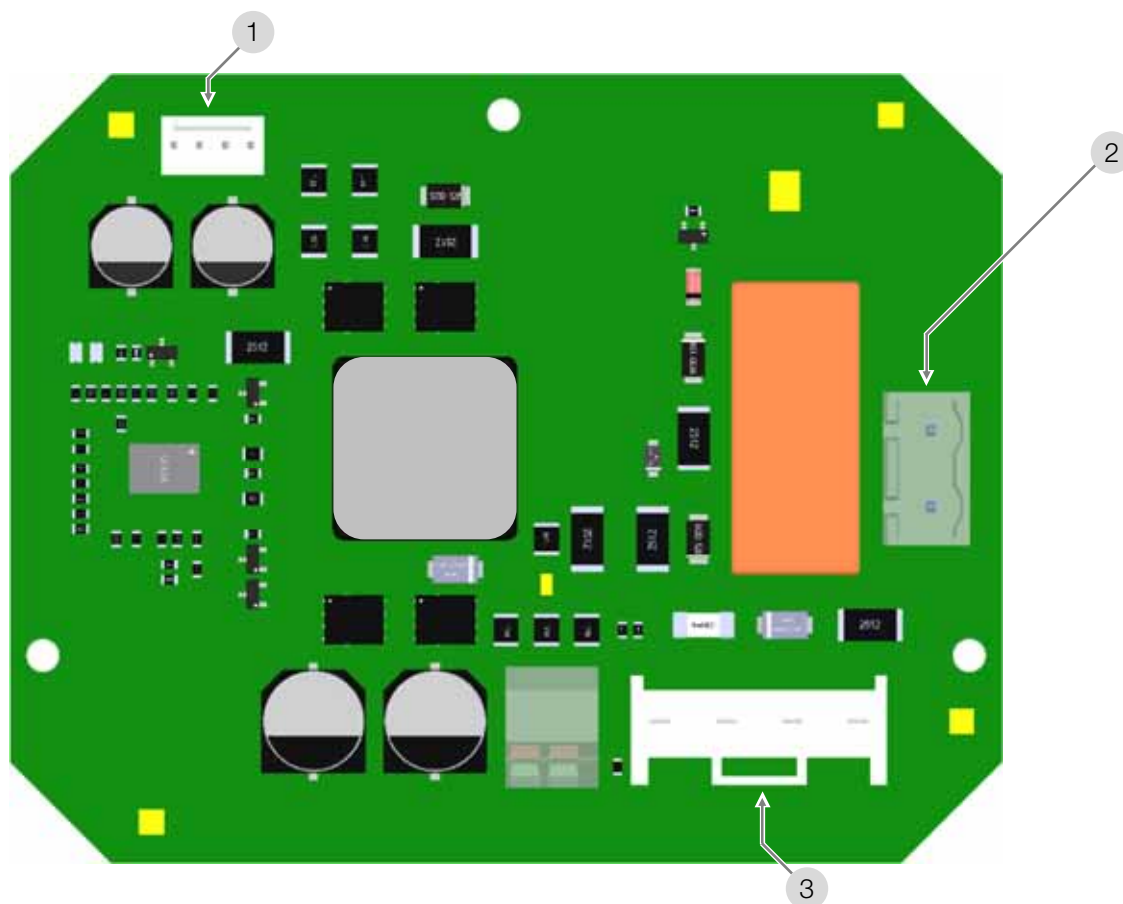
Die BBPR Werkseinstellung ist „Grundstellung geschlossen“



Die BBPR-Option ist sowohl im AUF/ZU-Modus verwendbar

BBPR Platine

Spannung	24 V DC
Batteriekapazität	2000 mAh
Ladestrom	1 A
Entladestrom	12 A
Ursprüngliche Ladedauer (schnelle Ladung)	2 h 45 min.
Temperatur	-10 bis +40 °C

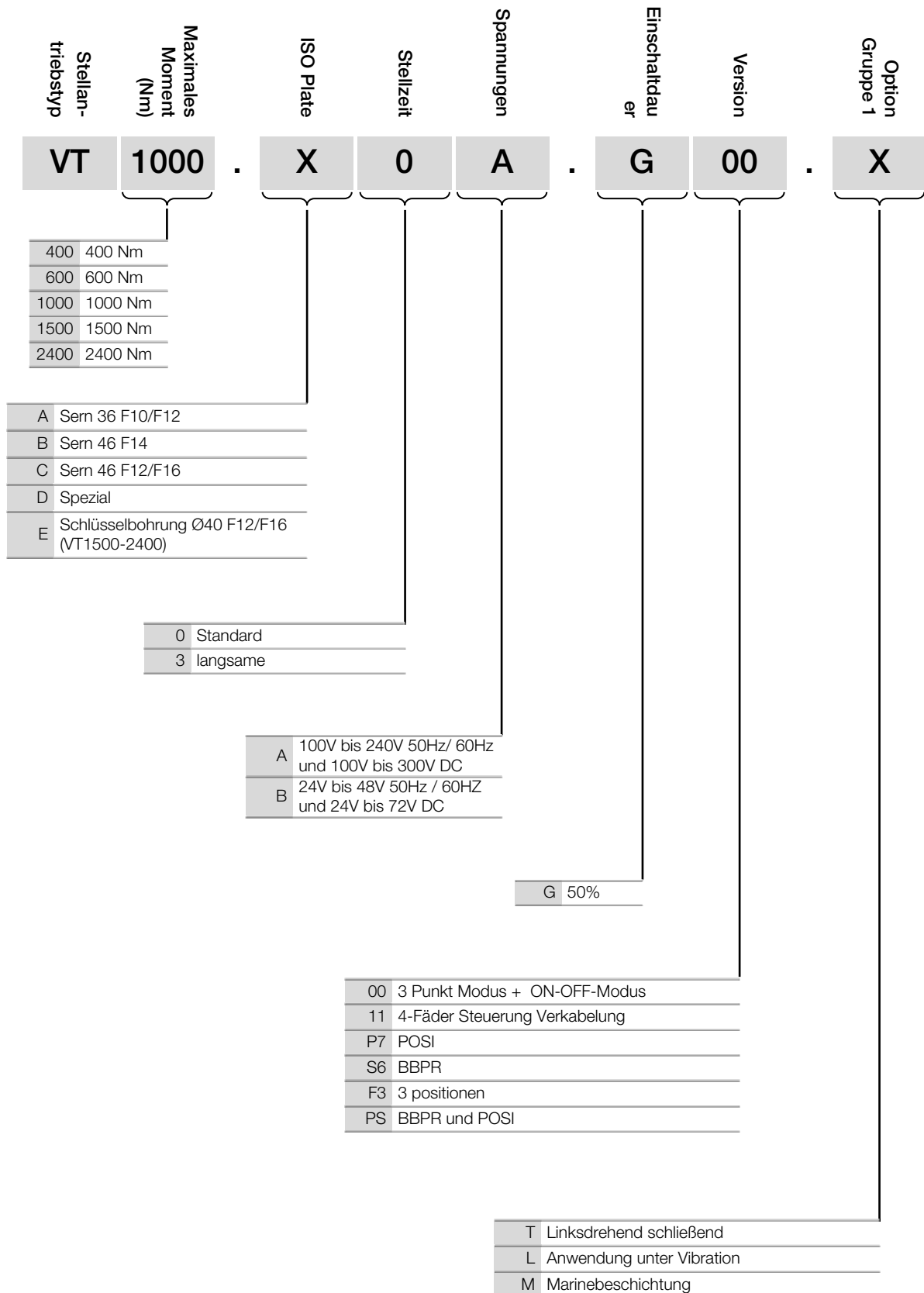


1 Hauptplatine Anschlussklemme (Ladung)

3 Batterien Anschlussklemme

2 Hauptplatine Anschlussklemme (Entladung)

Bestellbezeichnung



Technische Daten: 400, 600 und 1000Nm Modelle

VT400

VT600

VT1000

Implantation			
Werkstoffe	Gehäuse: Aluminium + EPOXY-Lackierung Welle: Stahl + verzinkt Wellen und Schrauben: Edelstahl		
Schutzart	IP 68		
Verwendung	Innen- und Außenbereich (feuchtigkeitstolerant)		
Betriebstemperatur	-20 °C bis +70 °C (BBPR: -10 °C bis +40 °C)		
Geographische Betriebshöhe	Höhe bis zu 2000 m		
Luftfeuchtigkeit	maximale relative Luftfeuchtigkeit von 80 % bei Temperaturen bis 31 °C und linear abnehmend bis 50 % relative Luftfeuchtigkeit bei 40 °C		
Verschmutzungsgrad	für die vorgesehene Umgebung anwendbar (in den meisten Fällen VERSCHMUTZUNGSGRAD 2)		
Geräuschpegel	63 db		
Gewicht	25 kg		
Mechanische Daten			
Maximales Moment	400 Nm	600 Nm	1000 Nm
Stellzeit	33 s	42 s	65 s
Winkelbereich	90° (180°-270° auf Anfrage)		
Einschaltdauer	50 %		
Schnittstelle ISO5211	Stern 36 - F10/F12		
Handnotbetätigung	Handrad ohne Auskupplung		
Elektrische Daten			
Elektrischer Anschluss	3 ISO M20 und spezifischer Stecker		
Bürstenlose Motorentechnik	Bürstenloser Motor		
Spannungen ¹⁾	100 V bis 240 V AC 50/60 Hz und 100 V bis 300 V DC 24 V bis 48 V AC 50/60 Hz und 24 V bis 72 V DC		
Überspannungskategorie ²⁾	kurzfristige Überspannungen bis zu dem Niveau der ÜBERSPANNUNGSKATEGORIE II		
Leistung	300 W		
Maximale Strom	13 A (Beispiel: 24 V : 13 A 110 V : 3 A 230 V : 1.5 A)		
Drehmomentbegrenzer	elektronischer Begrenzer		
Anzahl der Rückmeldungskontakte	2 (4 optional)		
Spannung der Endschalterkontakte	12 bis 250 V AC und 4 bis 24 V DC		
Strom der Endschalterkontakte	Min. 100 mA Max. 5 A (ohmsche Lasten), 0,5 A (Motor), 0,125 A (kapazitive Lasten)		
Heizwiderstände	3 x 7 W		

1) Der Stellantrieb toleriert Spannungsschwankungen des Versorgungsnetzes bis zu ±10 % der Nennspannung.

2) Toleriert temporäre Überspannungen, die im Stromnetz auftreten.

Technische Daten: 1500 und 2400Nm Modelle

VT1500**VT2400**

Implantation		
Werkstoffe	Gehäuse: Aluminium + EPOXY-Lackierung Welle: Stahl + verzinkt Wellen und Schrauben: Edelstahl	
Schutzart	IP 68	
Verwendung	Innen- und Außenbereich (feuchtigkeitstolerant)	
Betriebstemperatur	-20 °C bis +70 °C (BBPR: -10 °C bis +40 °C)	
Geographische Betriebshöhe	Höhe bis zu 2000 m	
Luftfeuchtigkeit	maximale relative Luftfeuchtigkeit von 80 % bei Temperaturen bis 31 °C und linear abnehmend bis 50 % relative Luftfeuchtigkeit bei 40 °C	
Verschmutzungsgrad	für die vorgesehene Umgebung anwendbar (in den meisten Fällen VERSCHMUTZUNGSGRAD 2)	
Geräuschpegel	63 db	
Gewicht	57 kg	
Mechanische Daten		
Maximales Moment	1500 Nm	2400 Nm
Stellzeit	155 s	210 s
Winkelbereich	90° (180°-270° auf Anfrage)	
Einschaltdauer	50 %	
Schnittstelle ISO5211	Stern 46 - F12/F14/F16	
Handnotbetätigung	Handrad ohne Auskupplung	
Elektrische Daten		
Elektrischer Anschluss	3 ISO M20 und spezifischer Stecker	
Bürstenlose Motorentechnik	Bürstenloser Motor	
Spannungen ¹⁾	100 V bis 240 V AC 50/60 Hz und 100 V bis 300 V DC 24 V bis 48 V AC 50/60 Hz und 24 V bis 72 V DC	
Überspannungskategorie ²⁾	kurzfristige Überspannungen bis zu dem Niveau der ÜBERSPANNUNGSKATEGORIE II	
Leistung	300 W	
Maximale Strom	13 A (Beispiel: 24 V : 13 A 110 V : 3 A 230 V : 1.5 A)	
Drehmomentbegrenzer	elektronischer Begrenzer	
Anzahl der Rückmeldungskontakte	2 (4 optional)	
Spannung der Endschalterkontakte	12 bis 250 V AC und 4 bis 24 V DC	
Strom der Endschalterkontakte	Min. 100 mA Max. 5 A (ohmsche Lasten), 0,5 A (Motor), 0,125 A (kapazitive Lasten)	
Heizwiderstände	3 x 7 W	

1) Der Stellantrieb toleriert Spannungsschwankungen des Versorgungsnetzes bis zu ±10 % der Nennspannung.

2) Toleriert temporäre Überspannungen, die im Stromnetz auftreten.

Indice

información general	51
– Descripción	
– Transporte y almacenamiento	
– Mantenimiento	
– Garantía	
– Devolución de la mercancía	
– Consejos de seguridad	
Dimensiones	52
Conexiones eléctricas	54
– Advertencias	
– Conector multiclavija	
– Tarjeta electrónica	
– modos de funcionamiento	
– Esquema eléctrico : 3 puntos modulantes • On-off • pilotaje con impulsos • 3 posiciones	
– función de posicionamiento	
– función Bluetooth® AXMART®	
sistema de socorro BBPR (opción).....	62
Codificación	63
Datos técnicos	64

INTRODUCCIÓN

Este instructivo ha sido diseñado para guiarle en la instalación y el uso de los actuadores eléctricos VT+. Léalo atentamente antes de utilizar nuestros productos y asegúrese de conservarlo.

DESCRIPCIÓN

Estos actuadores eléctricos han sido concebidos para permitir el pilotaje de válvulas 1/4 de vuelta. No podemos valorar responsabilidad en caso de otra utilización. Para otra aplicación, consultarnos.

DIRIGIDO A LOS PROPIETARIOS Y USUARIOS

Gracias por comprar este dispositivo. Se Garantiza un funcionamiento seguro y óptimo siempre que se utilice de acuerdo con las instrucciones descritas en este instructivo y que sea objeto de un mantenimiento adecuado. Es importante que el instalador y el usuario están adecuadamente capacitados y supervisados para evitar cualquier daño material y lesiones personales que puedan conducir a la muerte.

Los propietarios y usuarios de este dispositivo deben asegurarse que se use de manera adecuada y segura.

LEA ESTE INSTRUCTIVO CUIDADOSAMENTE para utilizar este dispositivo correctamente y respetar escrupulosamente las instrucciones, así como las restricciones establecidas por las leyes locales vigentes. El incumplimiento de estas instrucciones puede provocar la muerte, lesiones corporales graves y daños material. Este manual debe ser considerado como parte del dispositivo y debe guardarse para referencia futura.

Los propietarios no deben permitir que una persona menor de 18 años de edad toque este dispositivo, y deben asegurarse que esté debidamente capacitado y supervisado, y haya leído y entendido este manual. Los propietarios también deben asegurarse que ninguna persona no autorizada pueda entrar en contacto con este dispositivo.

Si este equipo o una de sus partes está dañado y requiere reparación, deje de utilizarlo y contacte inmediatamente un técnico especializado. Si las etiquetas de advertencia o este instructivo se pierden, dañan o son ilegibles o si necesita copias adicionales, puede contactarnos para obtener estos artículos sin costo adicional.

Recuerde que este manual y las etiquetas de advertencia no reemplazan la necesidad de estar alerta, capacitar y controlar adecuadamente a los usuarios, y usar el sentido común al usar este equipo.

Si tiene dudas sobre un trabajo específico o el uso adecuado de este material, no dude en contactarnos.

TRANSPORTE Y ALMACENAMIENTO

- Al ser responsables los transportistas de averías y retrasos de entrega, los destinatarios deben emitir reservas, dado el caso, antes de aceptar la entrega de la mercancía. Los envíos directos de fábrica están sometidos a las mismas condiciones.
- El transporte sobre sitio es efectuado en un embalaje rígido.
- Los productos deben ser almacenados en lugares limpios, secos y aireados, preferentemente sobre paletas de manutención o sobre estanterías.

MANTENIMIENTO

- El mantenimiento es asegurado por nuestra fábrica. Si el material no funciona, verificar que el cableado respeta el esquema eléctrico y la alimentación del actuador eléctrico concernido.
- Para toda pregunta, entrar en contacto con el servicio posventa.
- Para limpiar el exterior del actuador, utilizar un trapo, y del agua jabonosa. NO UTILIZAR PRODUCTOS DE LIMPIEZA CON DISOLVENTE O ALCOHOL.

GARANTÍA

- Nuestros productos se sometidos a una prueba y reglaje minuciosos.
- Estos productos son garantizados 3 años o 50000 maniobras contra todo vicio de fabricación y de materia, a partir de la fecha de entrega de nuestra fábrica (factor de servicio y clase del modelo, sigue la norma CEI34).
- La garantía cubre únicamente la sustitución o - a nuestra total discreción - la reparación gratuita de los componentes de los bienes suministrados que, a simple vista de nuestro personal encargado, presenten defectos de fabricación comprobados.
- Esta garantía no cubre los daños debidos al uso normal del producto o a desgaste por rozamiento y no incluye las reparaciones o modificaciones no autorizadas. En dichos casos no aceptáramos ninguna solicitud de indemnización por daños directos o indirectos (para los detalles completos, véase nuestro sitio web).
- La garantía no cubre las consecuencias de inmovilización y excluye todo pago de indemnidad. Los accesorios, consumibles (baterías...) y las adaptaciones no son cubiertos por esta garantía. En caso de que el cliente no habría realizado puntualmente los pagos estipulados a los vencimientos convencionales, nuestra garantía será suspendida hasta el pago de los vencimientos tardes y sin que esta suspensión pueda aumentar la duración de la garantía a la disposición.
- Todas nuestras condiciones de venta están disponibles en nuestro sitio web.

DEVOLUCIÓN DE LA MERCANCÍA

- El comprador debe verificar, al momento de la entrega la conformidad de la mercancía en relación a su definición.
- La aceptación por el comprador de la mercancía libera al proveedor de toda responsabilidad; igual que si el comprador descubre una no conformidad posteriormente a la fecha de aceptación. En tal caso, los gastos de devolución para conformidad están a cargo del comprador que soportara también las consecuencias financieras del daño. Las devoluciones de las mercancías son aceptadas que si previamente las autorizamos: deben llegar sin cargo a nuestro domicilio y comportar solamente productos dentro de sus embalajes de origen. Las mercancías devueltas son abonadas a cuenta del comprador, deducción hecha de 40% por devolución del material, calculado sobre el importe inicial de las mercancías devueltas.

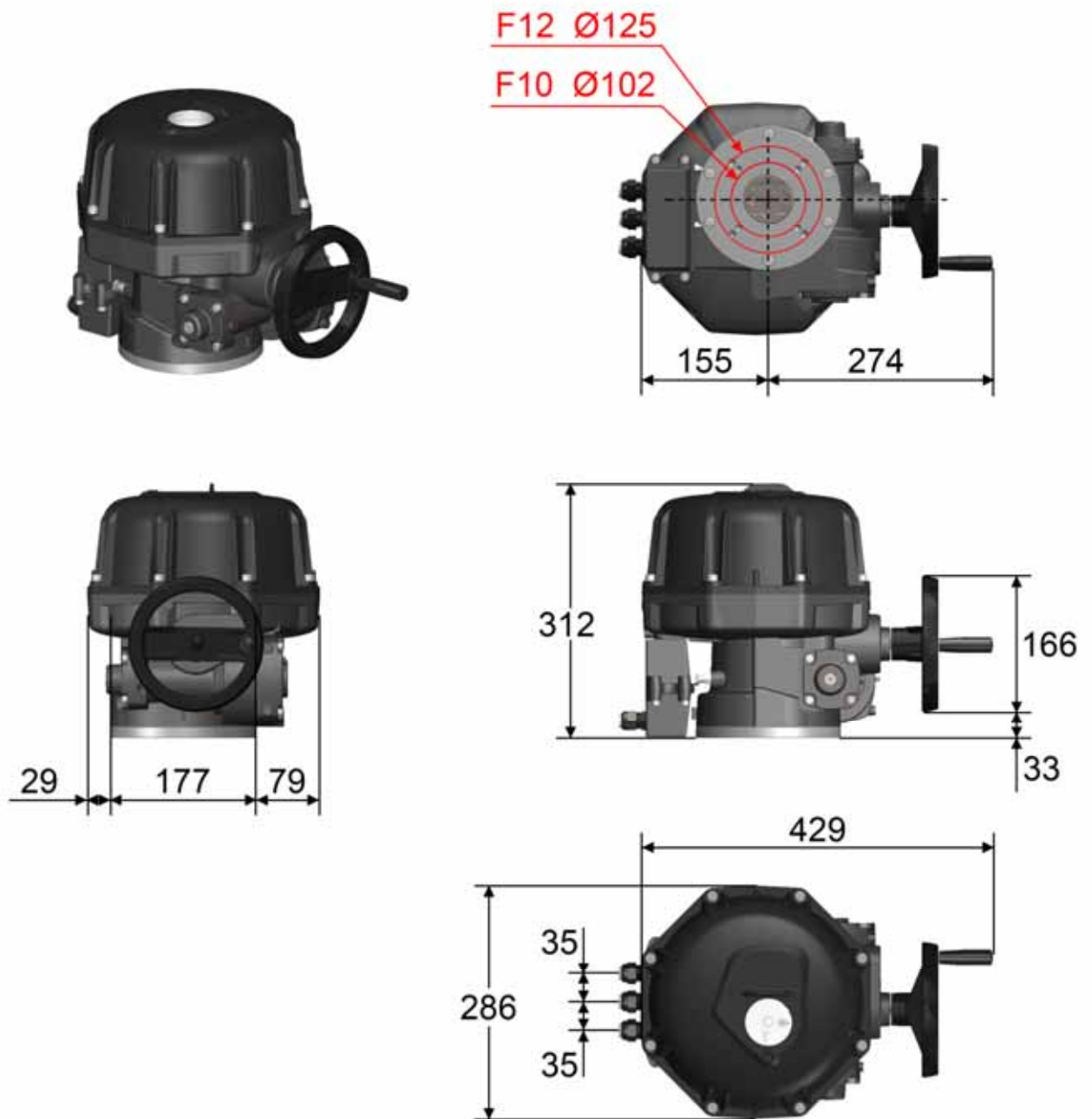
INSTRUCCIONES DE SEGURIDAD



Leer antes de toda instalación del producto

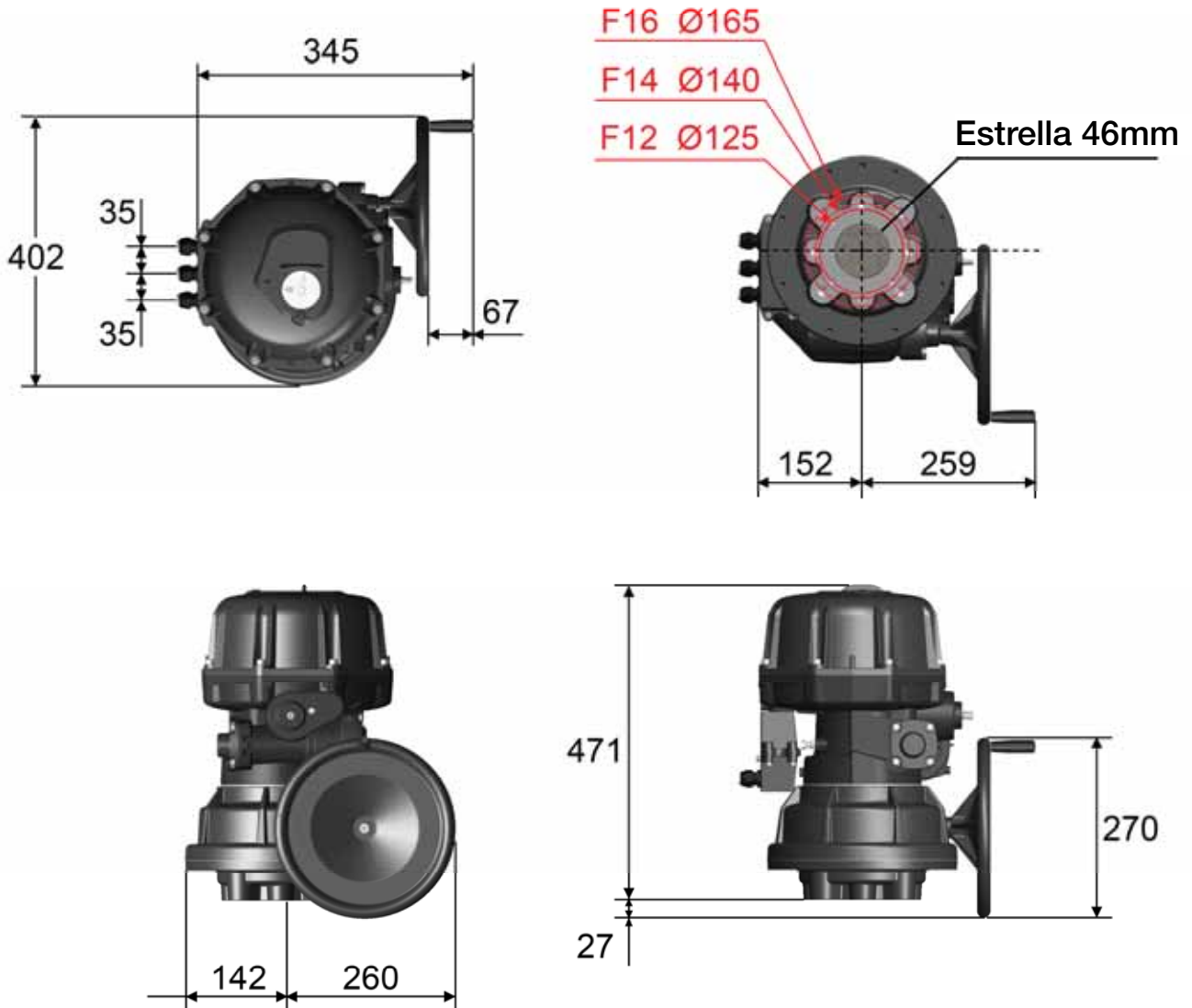
- La alimentación eléctrica debe ser cortada antes de toda intervención sobre el actuador eléctrico (antes de desmontar la tapa o de manipular el mando de socorro).
- Toda intervención debe ser efectuada por un electricista calificado o una otra persona formada a las reglas de seguridad y otras directivas aplicables.
- Respetar obligatoriamente el orden de las consignas de conexión y de la puesta en marcha descritas en el manual a fin de garantizar el buen funcionamiento. Verificar las indicaciones puestas sobre la placa de identificación del actuador : deben corresponder a su red eléctrica de alimentación.
- Cada utilización diferente de la utilización preconizada por el fabricante compromete la protección que ofrecen este dispositivo.
- No montar el actuador a menos de 30 cm de una fuente de perturbaciones electromagnéticas.
- No colocar el aparato rindiendo difícil la maniobra del dispositivo de seccionamiento.
- Respetar las normas de seguridad durante el montaje, desmontaje y transporte de este aparato.

Dimensiones : modelos 400, 600 y 1000Nm



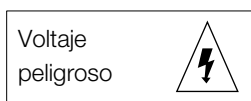
Estrella (mm)	Profundidad (mm)	Brida ISO F	Diámetro (mm)	Roscado M	Profundidad (mm)	Número de tornillos
36	41	F10	102	M10	25	4
		F12	125	M12	30	4

Dimensiones : modelos 1500 y 2400Nm



Estrella (mm)	Profundidad (mm)	Brida ISO F	Diámetro (mm)	Roscado M	Profundidad (mm)	Número de tornillos
46	50	F12	125	M12	20	4
		F14	140	M16	25	4
		F16	165	M20	30	4

Conexiones eléctricas : advertencias



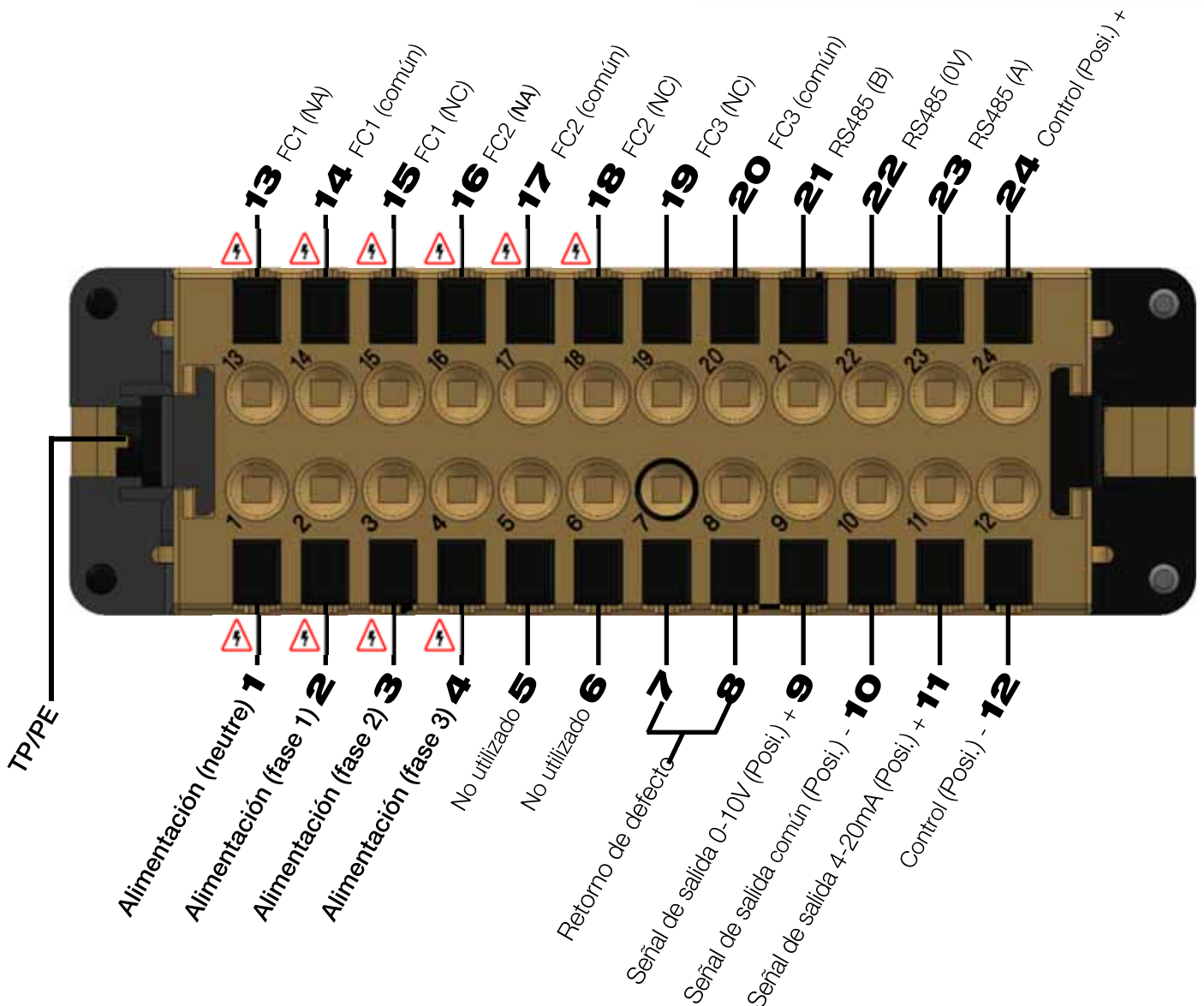
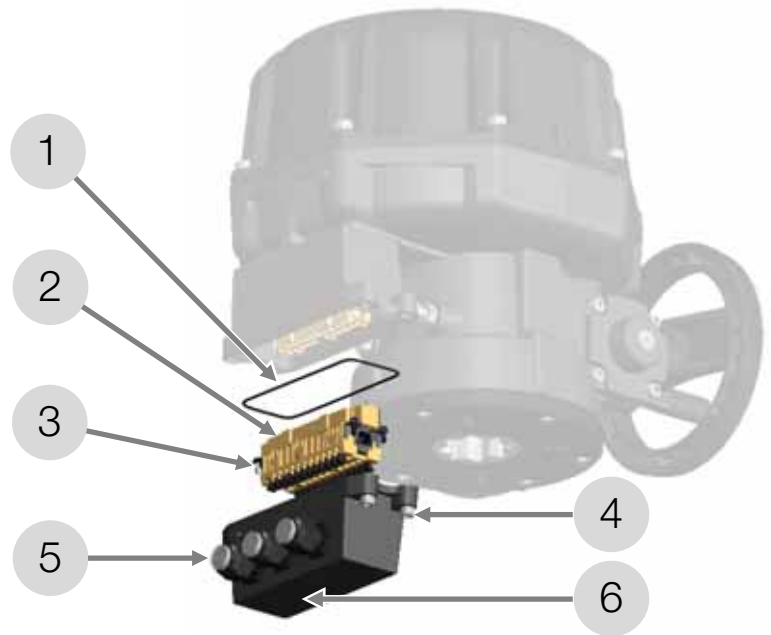
- La conexión a una toma de tierra es obligatoria más allá de 42V según la norma vigente.
- El actuador está alimentado en permanencia, por esta razón debe ser conectado a un dispositivo de seccionamiento (interruptor, disyuntor) para asegurar el corte de alimentación del aparato, debe ser situado convenientemente, fácilmente accesible e identificado como dispositivo de corte del aparato.
- La temperatura del terminal de conexión puede alcanzar 90°C
- Para una utilización con cables largos, la corriente inducida generada por los cables no debe superar 1mA.
- Se debe optimizar la seguridad de las instalaciones, el cableado de la señal de error es aconsejado (7 & 8).
- El actuador está protegido contra las sobretensiones temporales que pueden aparecer en la red eléctrica hasta $\pm 10\%$ de la tensión nominal.
- Es imperativo de conectar todos los actuadores a un armario de distribución. Los cables utilizados para la alimentación deben tener un diámetro convencional para la corriente máxima prevista por el aparato. El cable utilizado debe ser conforme a las normas CEI 60227 o CEI 60245.
- Elección de los cables y de las entradas de los cables : La temperatura de servicio de los cables y de los prensaestopas debe ser superior a 110°C.
- Para asegurar la estanqueidad IP68, el prensaestopa de recopía debe ser utilizado (cable de 7 a 12mm), En caso contrario, el prensaestopa debe ser sustituido por un tapón ISO M20 IP68. Para mayores profundidades, los tres prensaestopas deben ser cableados. Apriete los prensaestopas girando 360° después del contacto entre el manguito de goma y la tuerca.
- Los finales de carrera deben ser conectados con cables rígidos. Si la tensión aplicada es superior a 42V, el usuario debe prever un fusible en la alimentación.
- Las tensiones aplicadas a cada contacto de la señal de recopia deben ser idénticas. El aislamiento reforzado con respecto al control motor, autoriza de tensiones hasta 250V AC.
- Conexión a los contactos de retroalimentación :
 - de 4 a 24 V DC y de 12 a 250 V AC
 - corriente mínima 100 mA
 - corriente máxima 5 A (resistiva), 0,5 A (motor), 0,125 A (cargas capacitivas)

Conector multiclavija

- | | |
|---|---------------------------------------|
| 1 | Junta |
| 2 | Conector extraíble |
| 3 | 4 x tornillos M3x10 |
| 4 | 4 x tornillos CHC M6x30 inoxidable A2 |
| 5 | 3 x prensaestopas ISO M20 x 1,5 |
| 6 | Tapa del conector |

Para cablear, destornillar los 4 tornillos CHC M6x30, luego los 4 tornillos M3x10. El cableado no requiere herramienta, solamente tirar los clips de los pernos.

Al re-ensamblado, colocar correctamente el junto en su alojamiento para una buena estanqueidad.

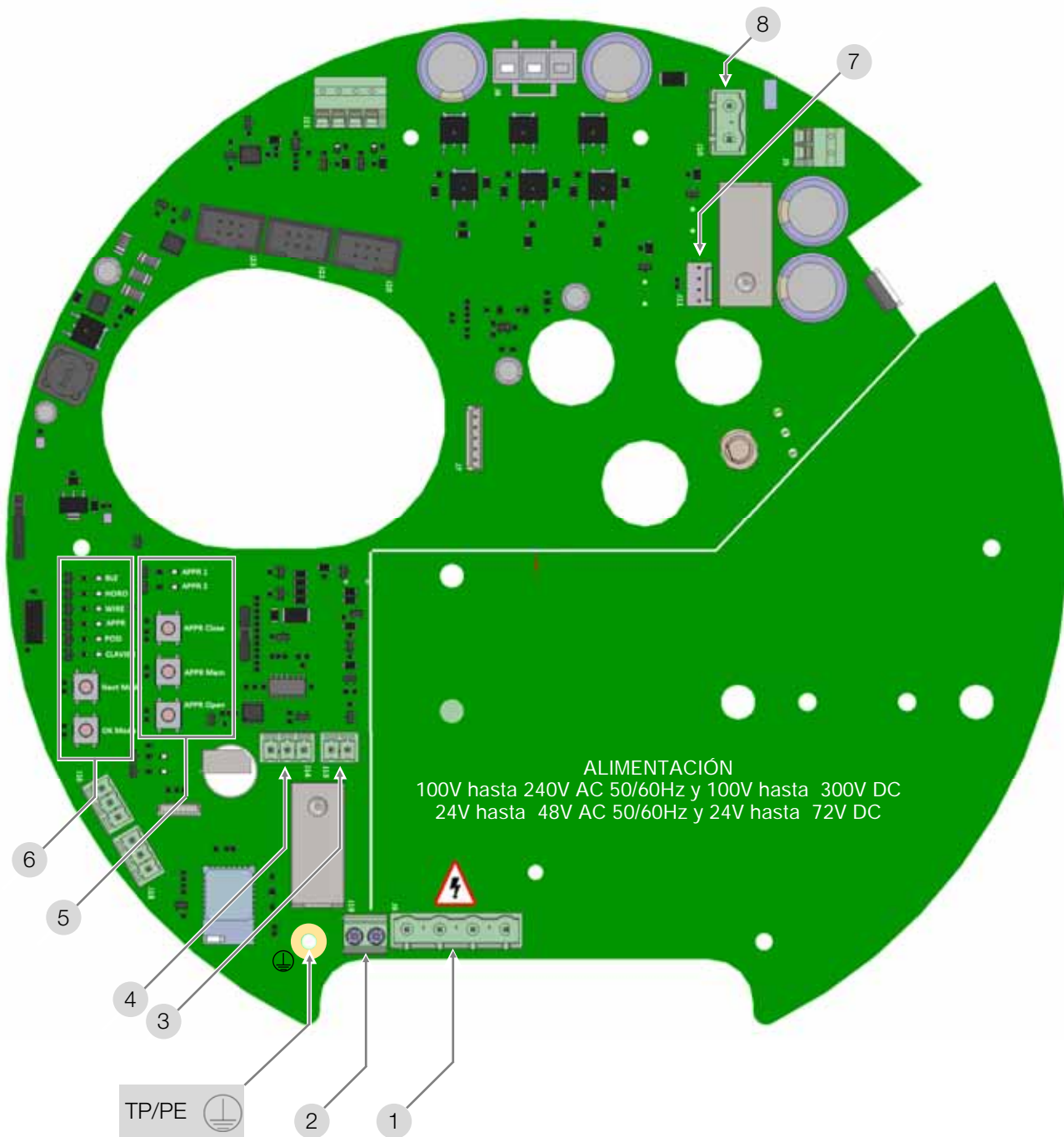


• Los bornes de tierra (TP/PE) y 1, 2, 3, 4 deben ser cableados con el mismo cable.

• Posible presencia de 250V 50/60Hz (o 300V DC) en estos bornes. Los otros son alimentados con voltaje bajo de seguridad (SELV).

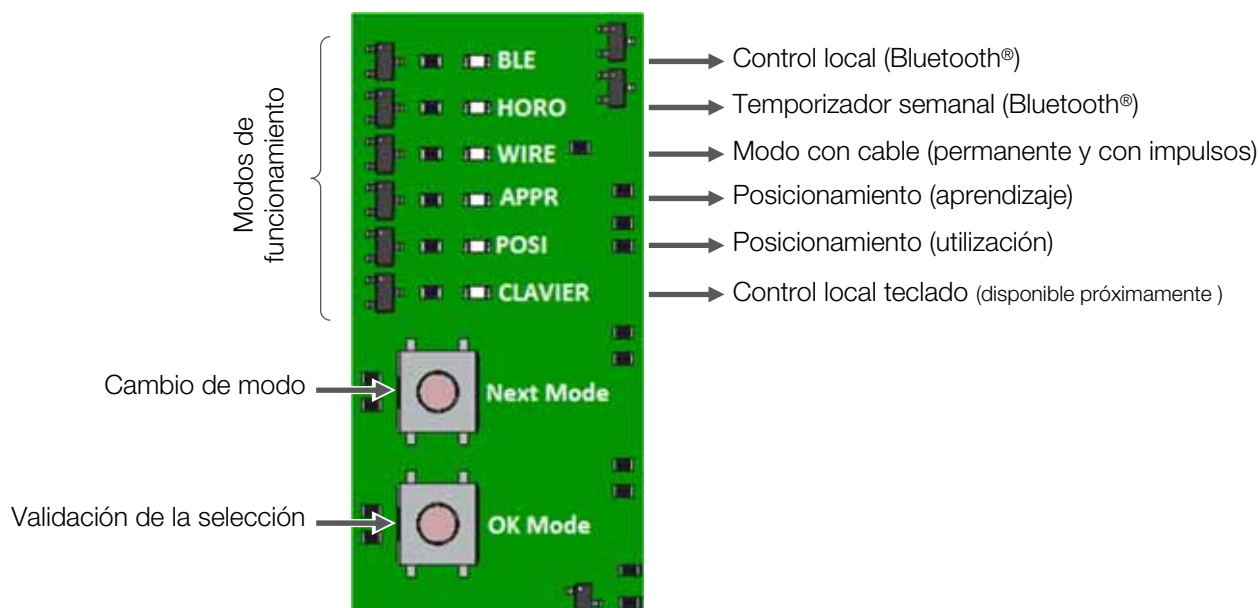
Tarjeta electrónica

Tarjeta alta tensión (SNBA050000) : 100V hasta 240V AC 50/60Hz y 100V hasta 300V DC
 Tarjeta baja tensión (SNBA051000) : 24V hasta 48V AC 50/60Hz y 24V hasta 72V DC



1	Conector de alimentación	5	Panel de aprendizaje (modo posicionamiento)
2	Retorno de defecto (24V 3A max.)	6	Panel de selección del modo de funcionamiento
3	Señal de control (modo posicionamiento)	7	Conector de la tarjeta BBPR (opción)
4	Señal de recopia (modo posicionamiento)	8	Conector de la tarjeta BBPR (opción)
FUSIBLES	SNBA050000 : 3 x T 5A, 250V Littlefuse SNBA051000 : 3 x 20A, 72V DC Shurter	TP/PE	Tierra de protección

modos de funcionamiento

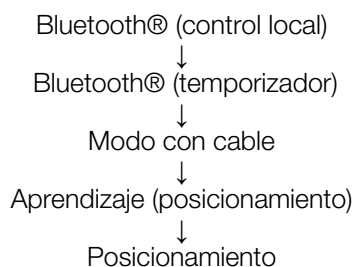


Descripción

- **Control local (Bluetooth®)** : permite de utilizar un actuador hasta 20 metros como máximo (en campo abierto). El uso requiere el programa **AXMART®** desde un smartphone o una tableta (Android 4.3 o superior).
- **temporizador semanal (Bluetooth®)** : permite de memorizar hasta 20 operaciones repetibles cada semana. El uso requiere el programa **AXMART®** desde un smartphone o una tableta (Android 4.3 o superior).
- **Modo con cable** : funcionamiento con control eléctrico permanente (on-off o 3 puntos modulantes) y con impulsos.
- **Posicionamiento (aprendizaje)** : no es un modo de funcionamiento, pero una etapa imprescindible para utilizar el modo de posicionamiento con señal.
- **Posicionamiento** : permite un control con un señal de entrada 0-10V o 4-20mA.

Elección del modo de funcionamiento

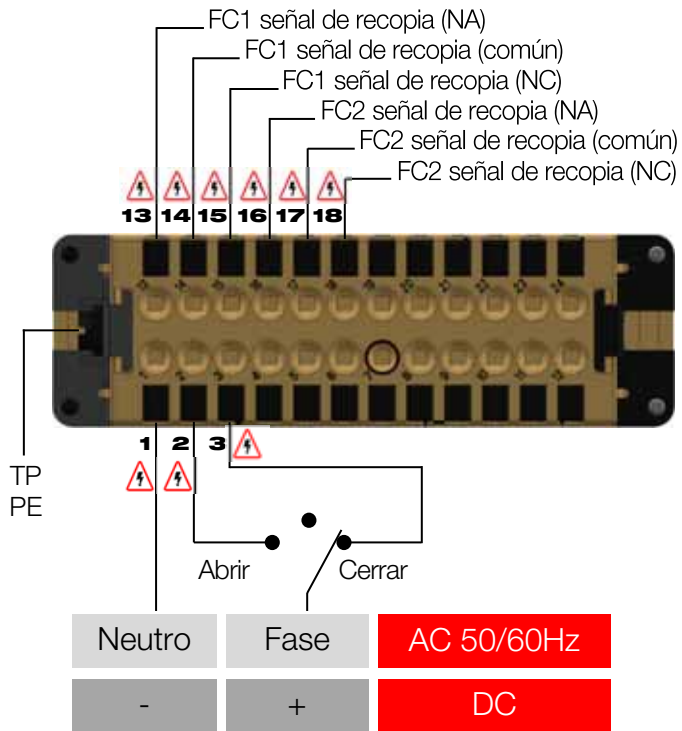
El pulsador "Next Mode" permite de desplazarse a través de los modos de funcionamiento en el orden siguiente



Cuando el modo deseado es seleccionado, pinchar sobre "OK Mode" para validar.

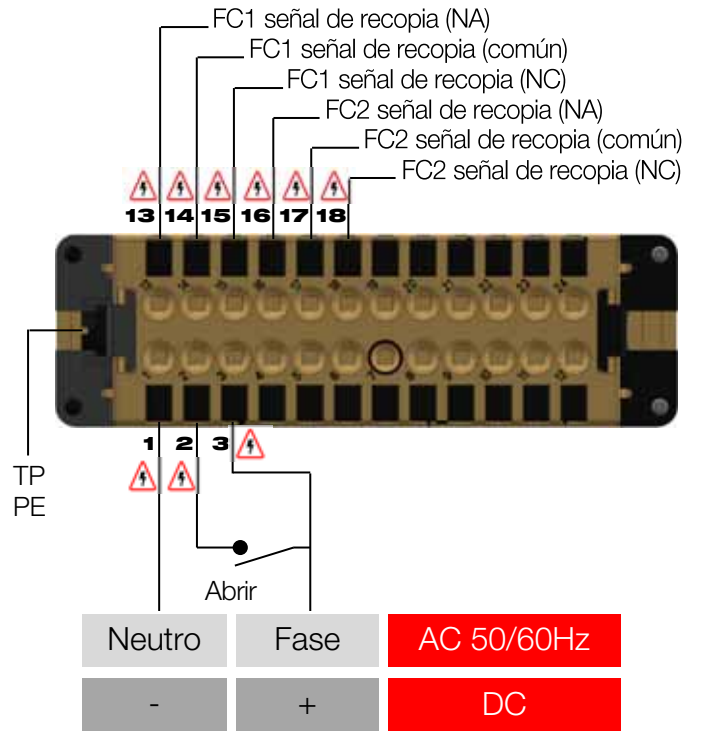
Cableado permanente

3 punto modulantes.

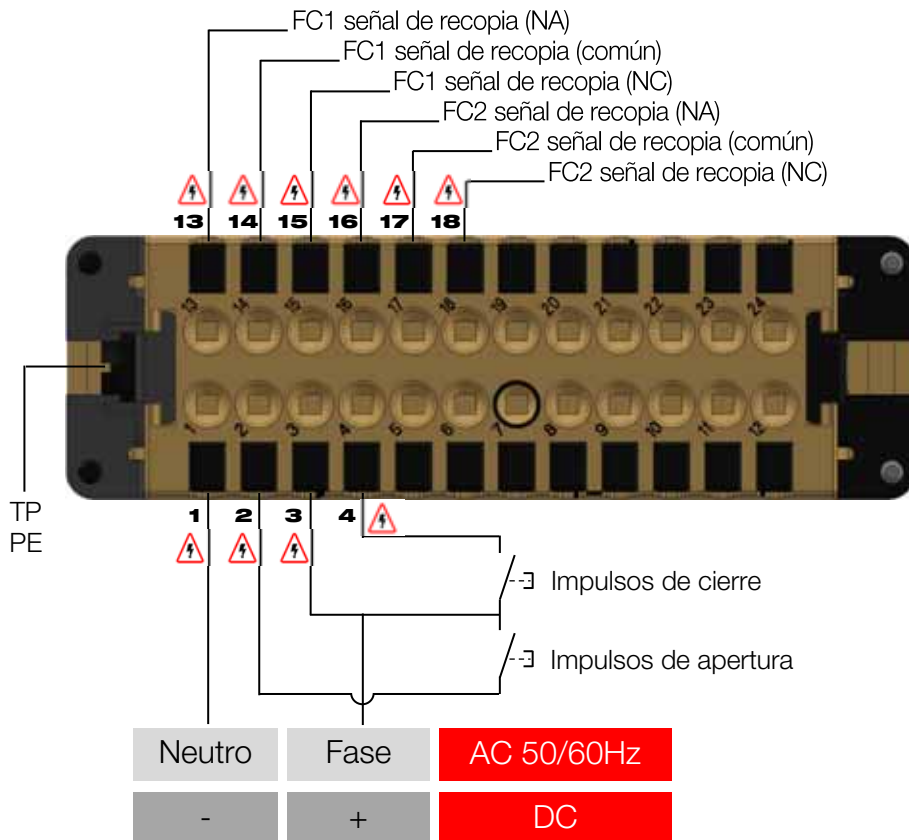


Cableado permanente

Todo o nada (ON/OFF)



Cableado • modelos VT+ por pilotaje con impulsos



i La señal de retorno es disponible cualquiera que sea el tipo de pilotaje. Bornes 9, 10 y 11 (ver p.55)

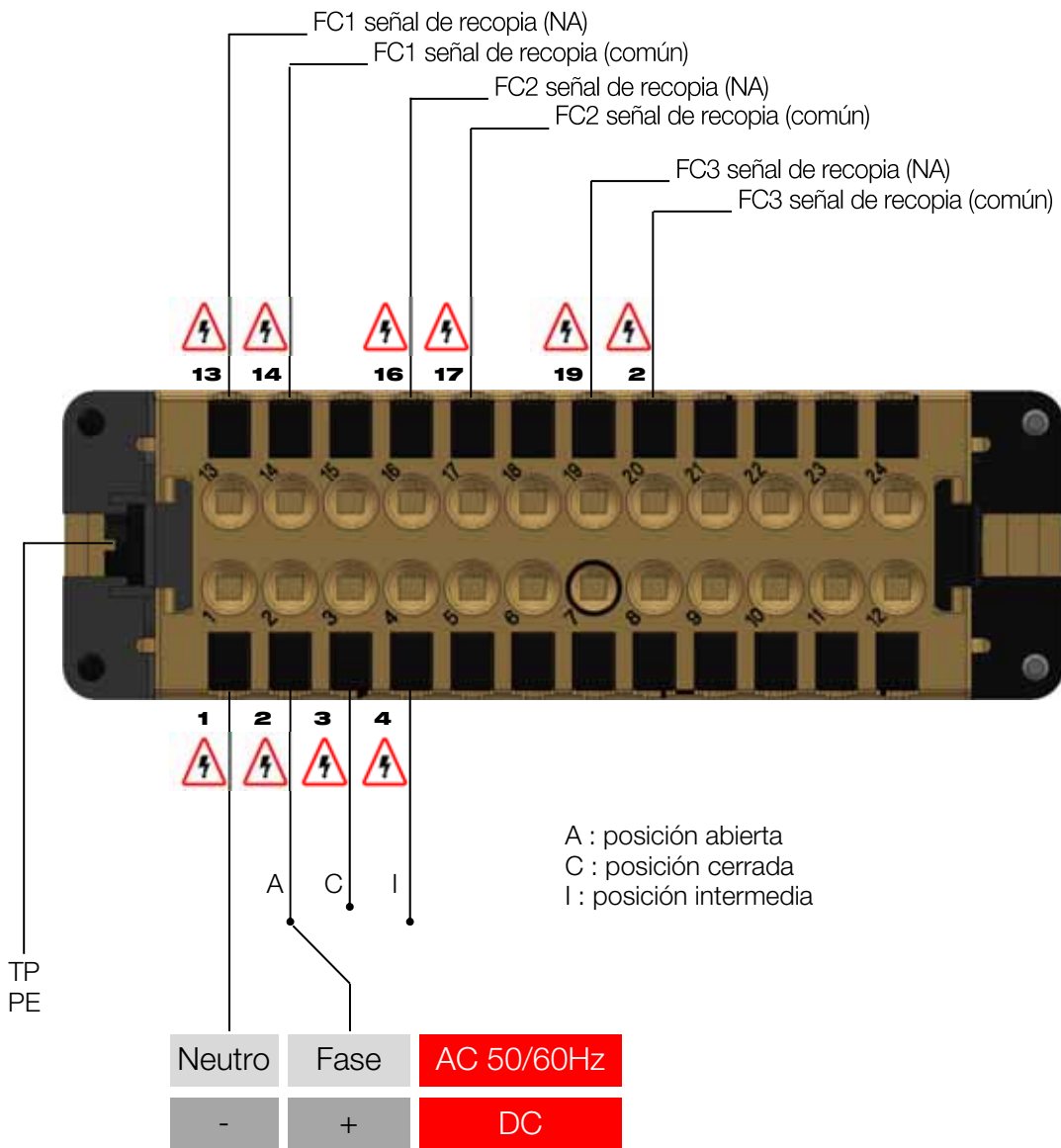


500ms
 Al mínimo entre dos impulsos

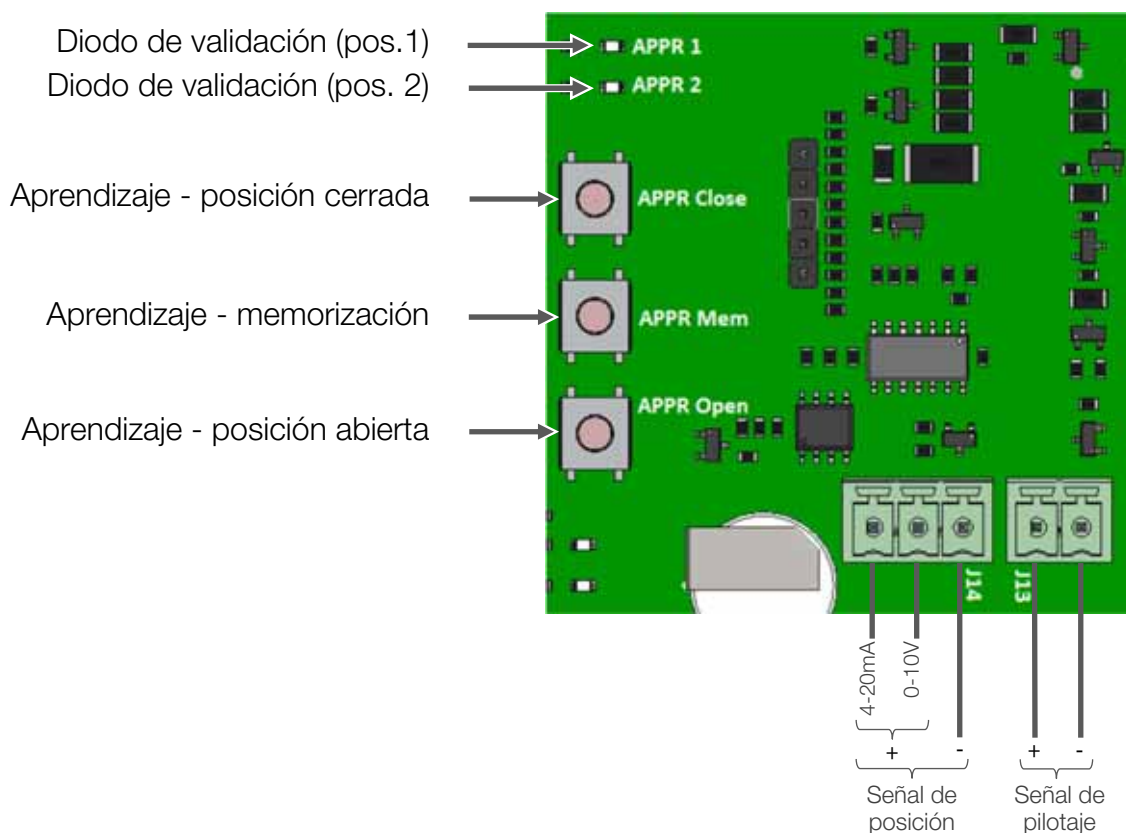


- Los bornes de tierra (TP/PE) y 1, 2, 3, 4 deben ser cableados con el mismo cable.
- Posible presencia de 250V 50/60Hz (o 300V DC) en estos bornes. Los otros son alimentados con voltaje bajo de seguridad (SELV).

Cableado • modelos VT+ con 3 posiciones



Función de posicionamiento



Aprendizaje

Encender la tarjeta electrónica.

elegir el modo de aprendizaje con los pulsadores “Next Mode” y “Ok Mode”, (diodo APPR enciendo).

Pinchar sobre el pulsador “APPR Close” con el fin de cerrar la válvula y mantener los pulsadores “APPR Close” y “APPR Mem” durante **2 segundos**.

El diodo APPR1 parpadea y se enciende. La posición cerrada es memorizada.

Pinchar sobre el pulsador “APPR Open” al fin de abrir la válvula y mantener los pulsadores “APPR Open” y “APPR Mem” durante **2 segundos**.

El diodo APPR2 parpadea y se enciende. La posición abierta es memorizada.

Las posiciones cerrada y abierta son memorizadas. Para utilizar el posicionamiento, seleccionar el modo POSI y validar con “OK Mode”.

Señal de pilotaje

El actuador se colocara automáticamente según el señal de pilotaje. Dos tipos de señal son disponibles.

- señal en tensión (0-10V)
- señal en intensidad (4-20mA)

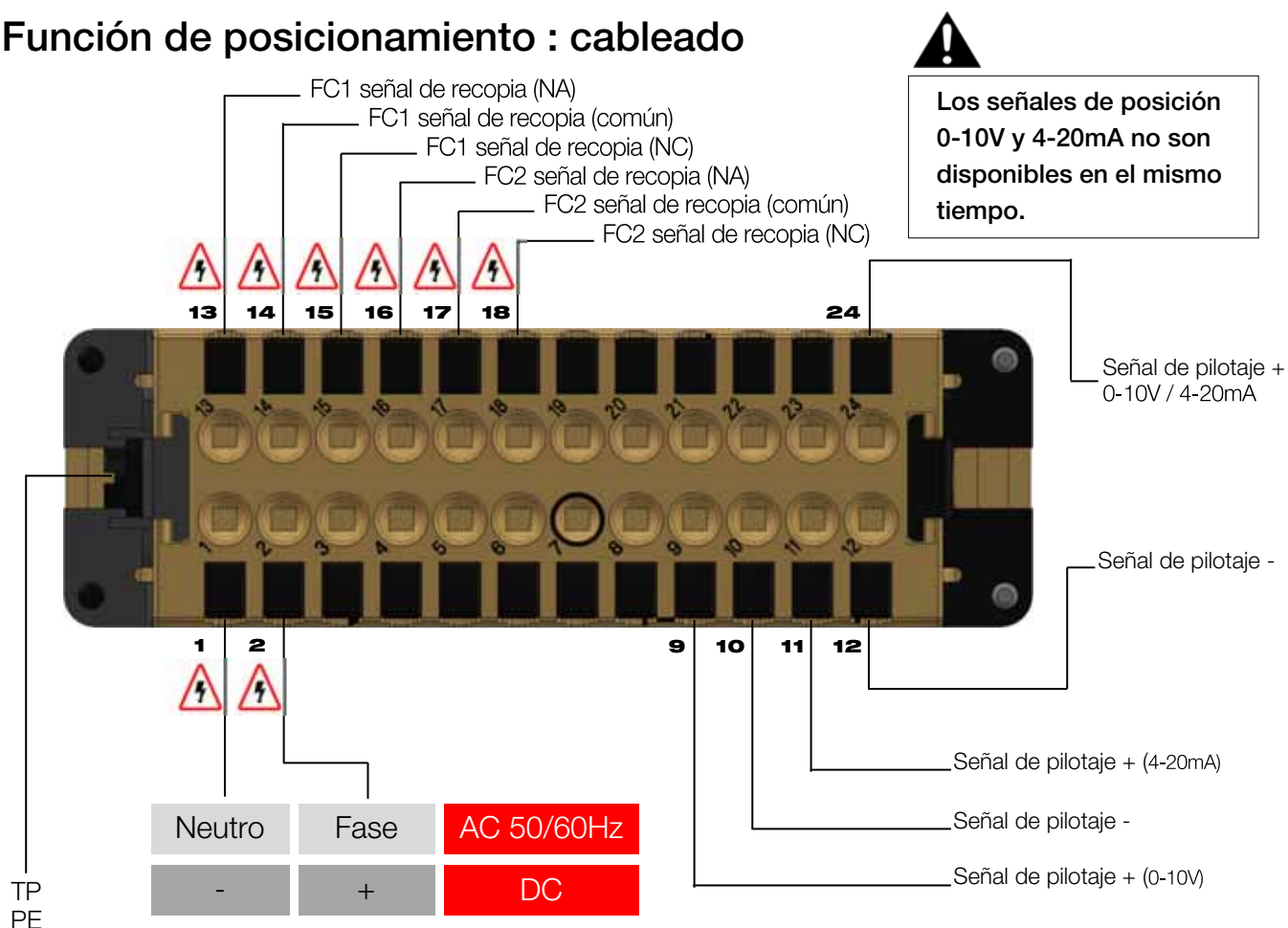
Es posible de cambiar de tipo de señal con el programa AXMART® sin modificar el cableado.

Señal de posición

Según su posición, el actuador proporciona un señal en tensión (0-10V) o un señal en intensidad (4-20mA).

Es posible cambiar de tipo de señal con el programa AXMART® pero en este caso, con la necesidad de modificar el cableado.

Función de posicionamiento : cableado



Los señales de posición 0-10V y 4-20mA no son disponibles en el mismo tiempo.



- Los bornes de tierra (TP/PE) y 1, 2, 3, 4 deben ser cableados con el mismo cable.
- Posible presencia de 250V 50/60Hz (o 300V DC) en estos bornes. Los otros son alimentados con voltaje bajo de seguridad (SELV).

función Bluetooth®

Estatus del actuador

Es posible con **AXMART®** programa conocer en tiempo real el conjunto de parámetros relacionados con el estado del actuador.

Configurar el actuador

Es posible con **AXMART®** configurar:

- el tipo de cableado en modo de funcionamiento por cable,
- El tipo de señal de consigna y de posición in modo de funcionamiento posicionamiento,
- Posición predeterminada en caso de corte eléctrico (sistema BBPR)

Control local

Es posible con el programa **AXMART®**, es posible de pilotar los actuadores en un radio de 20 metros como máximo (en campo abierto).

los actuadores en un radio de 20

Temporizador semanal

Es posible con el programa **AXMART®**, de memorizar hasta 20 operaciones repetibles cada semana. El actuador funcionara de manera autónoma.

Más informaciones son disponibles en la documentación técnica (**DSBA3304**).

Función BBPR (opción)

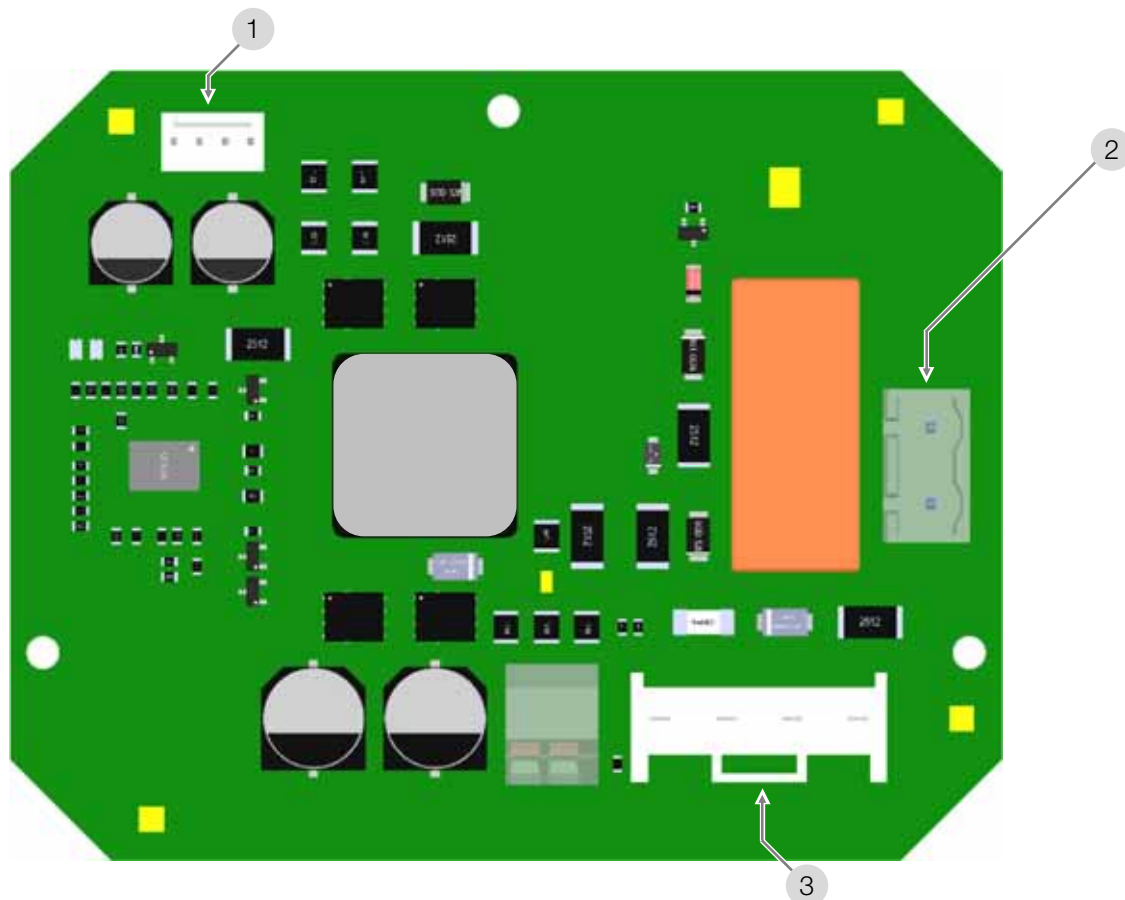
La función BBPR permite la actuación del actuador en una posición predeterminada (abierto o cerrado) en caso de apagón. Esta posición se establece con **AXMART®**.

! La configuración por defecto de fábrica es "normalmente cerrado"

! El modelo BBPR funciona únicamente en modo ON/OFF.

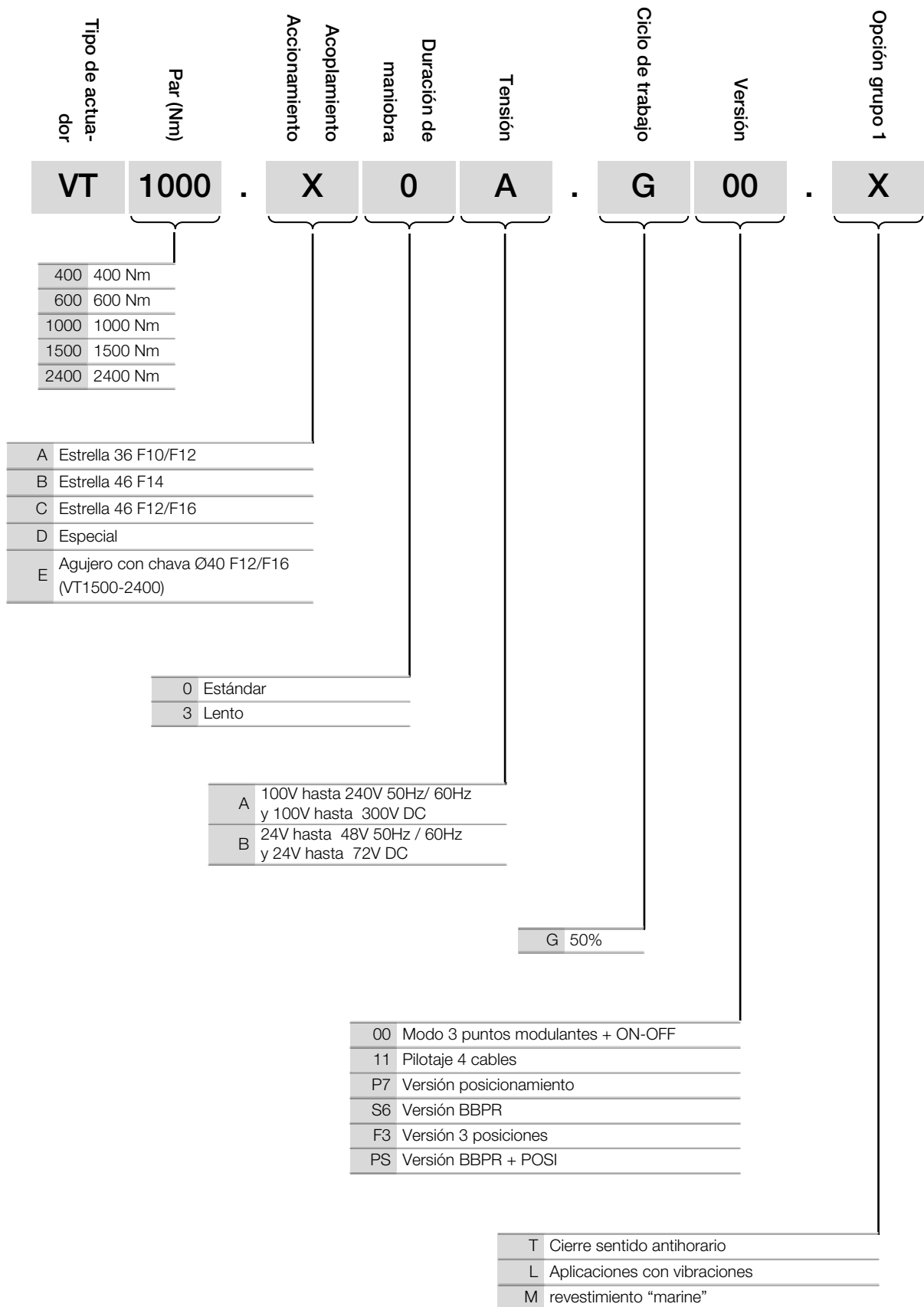
Tarjeta electrónica de carga

Tensión	24 V DC
Capacidad de la batería	2000 mAh
Corriente de carga	1 A
Corriente de descarga	12 A
Tiempo de carga inicial (carga rápida)	2 h 45 min.
Temperatura de funcionamiento	-10 hasta 40 °C



1 Conector de la tarjeta principal (carga)	3 Conector del bloque de baterías
2 Conector de la tarjeta principal (descarga)	

Codificación



Características técnicas : modelos 400, 600 y 1000Nm

VT400 VT600 VT1000

Implantación			
Materiales	Carter/tapa : Aluminio + pintura EPOXY Rueda de accionamiento : acero + tratamiento Zn Ejes y tornillos : acero inoxidable		
Estanqueidad	IP 68		
Utilización	Interior y exterior (lugares con humedad posibles)		
Temperatura de utilización	-20 °C hasta +70 °C (BBPR: -10 °C hasta +40 °C)		
Altitud de utilización	hasta 2000 m		
Humedad relativa	humedad relativa máxima de 80 % para temperaturas hasta 31 °C, y decrecimiento lineal hasta 50 % de humedad relativa a 40 °C		
Grado de polución	Grado 2		
Nivel sonoro	63 db		
Peso	25 Kg		
Datos mecánicos			
Par máximo	400 Nm	600 Nm	1000 Nm
Duración de maniobra	33 s	42 s	65 s
Campo angular	90° (180°-270° bajo demanda)		
Ciclo de trabajo	50 %		
Accionamiento (ISO5210)	Estrella 36 - F10/F12		
Mando manual	Volante seguro sin desembrague		
Datos eléctricos			
Conexión eléctrica	3 ISO M20 y conector específico		
Motor	Brushless		
Tensiones*	100 V hasta 240 V AC 50/60 Hz y 100 V hasta 300 V DC 24 V hasta 48 V AC 50/60 Hz y 24 V hasta 72 V DC		
Categoría de sobretensión**	Sobretensión transitorias hasta los niveles de la categoría de sobretensión II		
Potencia	300 W		
Intensidad máxima	13 A (ejemplo : 24 V : 13 A 110 V : 3 A 230 V : 1.5 A)		
Limitador de par	Limitador electrónico		
Número de contactos del señal de recopia	2 (4 en opción)		
Voltaje de los contactos finales de carrera	de 12 a 250 V AC y de 4 a 24 V DC		
Intensidad de los contactos finales de carrera	Mín. 100 mA Máx. 5 A (resistiva), 0,5 A (motor), 0,125 A (cargas capacitivas)		
Resistencia anticondensación	3 x 7 W		

¹ El actuador esta protegido contra las sobretensiones temporales que pueden aparecer en la red eléctrica hasta ± 10 % de la tensión nominal

² Protegido contra las sobretensiones temporales que pueden aparecer en la red eléctrica.

Características técnicas : modelos 1500 y 2400Nm

VT1500

VT2400

Implantación		
Materiales	Carter/tapa : Aluminio + pintura EPOXY Rueda de accionamiento : acero + tratamiento Zn Ejes y tornillos : acero inoxidable	
Estanqueidad	IP 68	
Utilización	Interior y exterior (lugares con humedad posibles)	
Temperatura de utilización	-20 °C hasta +70 °C (BBPR: -10 °C hasta +40 °C)	
Altitud de utilización	hasta 2000 m	
Humedad relativa	humedad relativa máxima de 80 % para temperaturas hasta 31 °C, y decrecimiento lineal hasta 50 % de humedad relativa a 40 °C	
Grado de polución	Grado 2	
Nivel sonoro	63 db	
Peso	57 kg	
Datos mecánicos		
Par máximo	1500 Nm	2400 Nm
Duración de maniobra	155 s	210 s
Campo angular	90° (180°-270° bajo demanda)	
Ciclo de trabajo	50 %	
Accionamiento (ISO5210)	Estrella 46 - F12/F14/F16	
Mando manual	Volante seguro sin desembrague	
Datos eléctricos		
Conexión eléctrica	3 ISO M20 y conector específico	
Motor	Brushless	
Tensiones*	100 V hasta 240 V AC 50/60 Hz y 100 V hasta 300 V DC 24 V hasta 48 V AC 50/60 Hz y 24 V hasta 72 V DC	
Categoría de sobretensión**	Sobretensión transitorias hasta los niveles de la categoría de sobretensión II	
Potencia	300 W	
Intensidad máxima	13 A (ejemplo : 24 V : 13 A 110 V : 3 A 230 V : 1.5 A)	
Limitador de par	Limitador electrónico	
Número de contactos del señal de recopia	2 (4 en opción)	
Voltaje de los contactos finales de carrera	de 12 a 250 V AC y de 4 a 24 V DC	
Intensidad de los contactos finales de carrera	Mín. 100 mA Máx. 5 A (resistiva), 0,5 A (motor), 0,125 A (cargas capacitivas)	
Resistencia anticondensación	3 x 7 W	

¹ El actuador esta protegido contra las sobretensiones temporales que pueden aparecer en la red eléctrica hasta ± 10 % de la tensión nominal

² Protegido contra las sobretensiones temporales que pueden aparecer en la red eléctrica.

