

## Karta katalogowa

# Typ X39M

Zawór odcinający kulowy  
z napędem elektrycznym typu on/off

### Opis ogólny



- Zawór z korpusem trzyczęściowym.
- Pełny przelot.
- Wykonanie ze stali nierdzewnej AISI316 z uszczelnieniem PTFE (Teflon).
- Płyta przyłączeniowa napędu według ISO 5211.
- Przyłącza gwintowane (gwint wewnętrzny).
- Zawór wyposażony w napęd elektryczny on/off:
  - prod. Socla VALPES
  - napięcie zasilania 230V AC lub 24V/12V AC/DC
  - temperatura pracy: -10°C do +55°C
  - 4 wyłączniki krańcowe, wyłączniki momentowe, optyczny wskaźnik położenia, awaryjny napęd ręczny
  - obudowa IP66.

### Dane techniczne i zamawianie

#### UWAGA:

Ciśnienia podane dla różnych kategorii płynów (L1/L2/G1/G2) nie mogą być jedynym kryterium doboru urządzenia i gwarantem poprawności działania.

W trakcie doboru konkretnego rozwiązania należy wziąć pod uwagę jego zastosowanie oraz wszystkie parametry robocze medium.

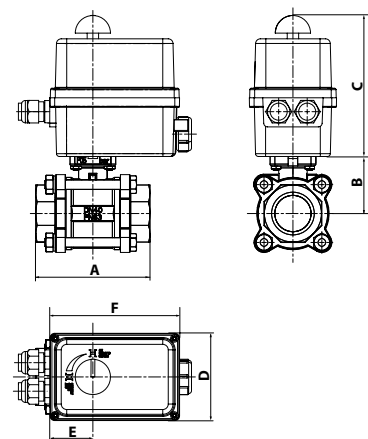
Dokumentacja zawierająca instrukcję montażu i eksploatacji jest dostępna na stronie internetowej [www.socla.pl](http://www.socla.pl) lub za pośrednictwem naszego działu technicznego.

DN	Cale	mm	PFA/PS bar	Kat.				Nr katalogowy	
				L1	L2	G1	G2	230V AC	24/12V AC/DC
1/2	15	15	20	3.3	3.3	3.3	3.3	149G083311	149G083307
3/4	20	20	20	3.3	3.3	3.3	3.3	149G083312	149G083370
1	25	25	20	3.3	3.3	3.3	3.3	149G083313	149G083371
1 1/4	32	32	20	3.3	3.3	I	3.3	149G083314	149G083372
1 1/2	40	40	20	3.3	3.3	I	3.3	149G083315	149G083373
2	50	50	20	3.3	3.3	I	3.3	149G083316	149G083374
2 1/2	65	65	20	3.3	3.3	II	I	149G083317	149G083377
3	80	80	20	3.3	3.3	II	I	149G083318	149G083378

- Przyłącza: gwint wewnętrzny (BSP)
- Max. ciśnienie robocze PFA dla wody (sieci przesyłowe, zaopatrzenie w wodę, itp.): patrz tabela
- Dopuszczalne ciśnienie robocze PS dla innych mediów: 20 bar
- Temperatura pracy: (patrz wykres na str. 2)
  - min. -20°C
  - max. +100°C
- Media: gazy i ciecze, lepkość do 120 mm<sup>2</sup>/s
- Zgodność z normami:
  - PED 97/23/CE: Dyrektywa ciśnieniowa

### Wymiary

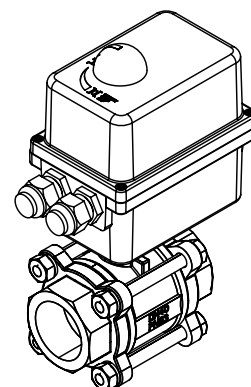
DN	A	B	C	D	E	F	Masa
Cale	mm	mm	mm	mm	mm	mm	kg
1/2	15	70	36	147	92	45	2,1
3/4	20	77	40	147	92	45	2,3
1	25	92	47	147	92	45	2,7
1 1/4	32	106	51	147	92	45	3,4
1 1/2	40	120	60	147	92	45	4,1
2	50	140	69	147	92	45	5,8
2 1/2	65	185	110	175	128	54	12,0
3	80	205	120	175	128	54	16,2



## Karta katalogowa Typ X39DE - Zawór odcinający kulowy

### Materiały i budowa

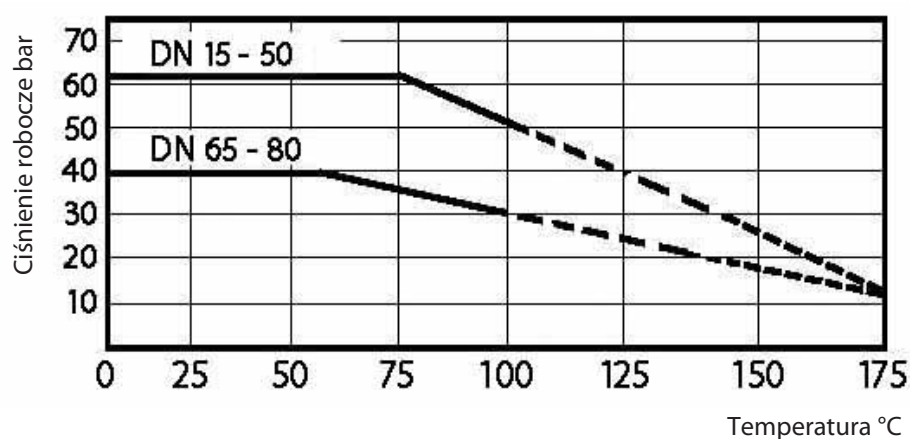
OPIS	MATERIAŁ	EURO	ANSI
KORPUS	Stal nierdzewna	AISI 316	1.4408
KULA	Stal nierdzewna	AISI 316	1.4408
TRZPIEŃ	Stal nierdzewna	AISI 316	1.4401
USZCZELNIENIE KULI	PTFE (Teflon)		
USZCZELNIENIE TRZPIENIA	DN3/4" - DN2": PTFE + FKM (Viton) DN2.1/2" - DN3": PTFE		
OBUDOWA NAPĘDU	Tworzywo sztuczne		



### Charakterystyka pracy

#### Wykres temperatura/ciśnienie:

- Linia ciągła - zakres pracy zaworu
- Linia przerywana - prosimy o kontakt z naszym działem technicznym



Watts Industries nie ponosi odpowiedzialności za możliwe błędy w katalogach, broszurach i innych materiałach drukowanych. Watts Industries zastrzega sobie prawo do wprowadzania zmian w produktach bez uprzedzenia. Dotyczy to również produktów już zamówionych. Zamienniki mogą być dostarczane bez dokonywania jakichkolwiek zmian w specyfikacjach już uzgodnionych. Wszystkie znaki towarowe w tym materiale są własnością odpowiednich spółek. Wszystkie prawa zastrzeżone.