

Karta katalogowa

Typ X29SE

Zawór odcinający kulowy
z napędem pneumatycznym jednostronnego działania

Opis ogólny



- Zawór z korpusem dwuczęściowym.
- Pełny przelot.
- Wykonanie ze stali nierdzewnej AISI316 z uszczelnieniem PTFE (Teflon).
- Płyta przyłączeniowa napędu według ISO 5211.
- Przyłącza gwintowane (gwint wewnętrzny).
- Zawór wyposażony w napęd pneumatyczny jednostronnego działania:
 - prod. Socla BAR
 - temperatura pracy: -20°C do +80°C
 - przyłącza osprzętu według VDI/VDE 3845 Namur
 - regulacja położenia krańcowych w zakresie od +5 do -10°
 - zasilanie siłownika: powietrze suche o ciśnieniu 6 bar (inne wykonania na zapytanie).

Dane techniczne i zamawianie

UWAGA:

Ciśnienia podane dla różnych kategorii płynów (L1/L2/G1/G2) nie mogą być jedynym kryterium doboru urządzenia i gwarantem poprawności działania.

W trakcie doboru konkretnego rozwiązania należy wziąć pod uwagę jego zastosowanie oraz wszystkie parametry robocze medium.

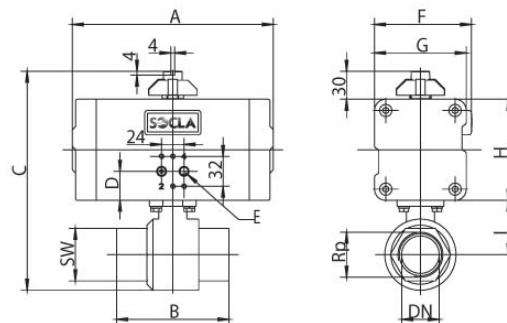
Dokumentacja zawierająca instrukcję montażu i eksploatacji jest dostępna na stronie internetowej www.socla.pl lub za pośrednictwem naszego działu technicznego.

DN		PFA/PS bar	Kat.		Nr katalogowy
Cale	mm		L1	L2	
1/2	15	100	3.3	3.3	149B12260
3/4	20	100	3.3	3.3	149B12261
1	25	100	3.3	3.3	149B12262
1 1/4	32	100	x	3.3	149B12263
1 1/2	40	100	x	3.3	149B12264
2	50	100	x	3.3	149B12265

- **Przyłącza:** gwint wewnętrzny (BSP)
- **Max. ciśnienie robocze PFA dla wody** (sieci przesyłowe, zaopatrzenie w wodę, itp.): patrz tabela
- **Dopuszczalne ciśnienie robocze PS dla innych mediów:** patrz tabela
- **Temperatura pracy:** (patrz wykres na str. 2)
 - min. -20°C
 - max. +100°C
- **Media:** ciecze, lepkość do 120 mm²/s

Wymiary

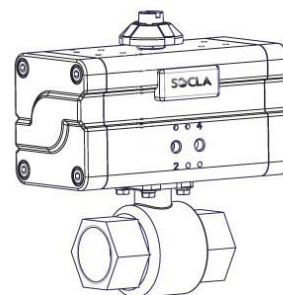
DN		A	B	C	D	E	F	G	H	I	SW	Masa
Cale	mm	mm	mm	mm	mm	mm	mm	mm	mm	mm	mm	kg
1/2	15	144	60	151	24	1/8"	77	68	68	36	26	1,9
3/4	20	144	70	159	24	1/8"	77	68	68	36,5	32	2,1
1	25	159	90	184	32	1/8"	85	76	84	44	41	3,1
1 1/4	32	173	110	221	31	1/8"	104	98	108	51	50	4,3
1 1/2	40	215	120	234	31	1/8"	104	98	108	58	56	5,5
2	50	215	140	254	31	1/8"	104	98	108	68	69	7,0



Karta katalogowa **Typ X29SE - Zawór odcinający kulowy**

Materiały i budowa

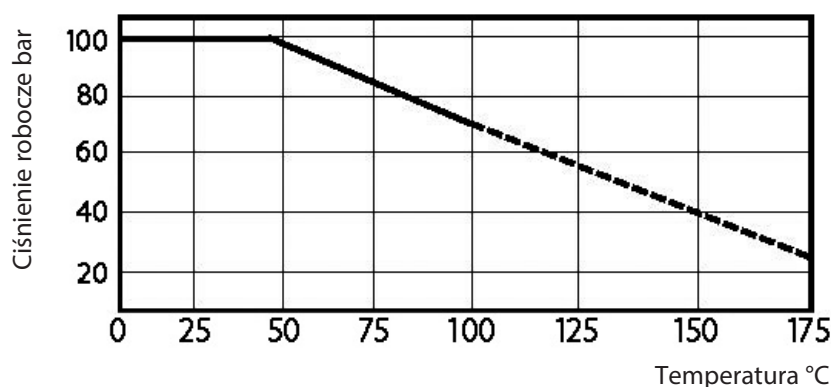
OPIS	MATERIAŁ	EURO	ANSI
KORPUS	Stal nierdzewna	AISI 316	1.4408
KULA	Stal nierdzewna	AISI 316	1.4408
TRZPIEŃ	Stal nierdzewna	AISI 316	1.4401
USZCZELNIENIE KULI	PTFE (Teflon)		
USZCZELNIENIE TRZPIENIA	PTFE + FKM (Viton)		
OBUDOWA NAPĘDU	Aluminium		



Charakterystyka pracy

Wykres temperatura/ciśnienie:

- Linia ciągła - zakres pracy zaworu
- Linia przerywana - prosimy o kontakt z naszym działem technicznym



Watts Industries nie ponosi odpowiedzialności za możliwe błędy w katalogach, broszurach i innych materiałach drukowanych. Watts Industries zastrzega sobie prawo do wprowadzania zmian w produktach bez uprzedzenia. Dotyczy to również produktów już zamówionych. Zamienniki mogą być dostarczane bez dokonywania jakichkolwiek zmian w specyfikacjach już uzgodnionych. Wszystkie znaki towarowe w tym materiale są własnością odpowiednich spółek. Wszystkie prawa zastrzeżone.