

## Karta katalogowa

# Typ 11DO

## Regulator ciśnienia

### Opis ogólny



- Regulator ciśnienia 11DO służy do automatycznej redukcji i stabilizacji ciśnienia za zaworem na żądanym poziomie, niezależnie od wahań ciśnienia przed zaworem, zarówno w warunkach przepływu jak i przy braku przepływu medium w instalacji.
- Umożliwia dowolną i płynną zmianę nastawy wartości ciśnienia redukowanego (za zaworem).
- Nastawa wstępna (fabryczna): 3 bary.
- Regulator 11DO jest niewrażliwy na zanieczyszczenia mechaniczne oraz osadzający się kamień, dzięki czemu stosowanie filtra na wlocie nie jest konieczne. Zawór wymaga okresowego czyszczenia i podlega **5-letniej gwarancji**.
- Zawór można montować w dowolnym położeniu.
- Wyposażony w przyłącze manometru DN1/4" (do pomiaru ciśnienia za zaworem).
- Regulator ciśnienia 11DO znajduje zastosowanie przede wszystkim w domowych instalacjach wodnych, lecz może być także stosowany do innych mediów w instalacjach przemysłowych z uwzględnieniem ograniczeń materiałowych.

### Dane techniczne i zamawianie

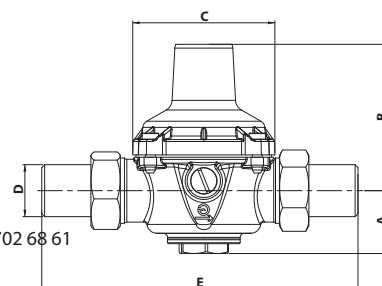
L1, L2, G1 i G2 odpowiadają grupom płynów i gazów zaszeregowanych wg ich poziomu zagrożenia zgodnie z Europejską Dyrektywę Ciśnieniową (PED). Artykuł 3.3 wyszczególnia urządzenia, dla których oznakowanie CE nie jest wymagane.

DN	PFA (bar)		PS (bar)				Kat.	Nr katalogowy
	Cale	mm	L1	L2	G1	G2		
1/2	15	25	25	25	X	25	4.3	<b>149B7640</b>
3/4	20	25	25	25	X	25	4.3	<b>149B7641</b>
1	25	25	25	25	X	25	4.3	<b>149B7228</b>
1 1/4	32	25	25	25	X	25	4.3	<b>149B7550</b>
1 1/2	40	25	25	25	X	25	4.3	<b>149B7559</b>
2	50	25	25	25	X	25	4.3	<b>149B7562</b>

- **Przyłącza:** obustronnie półrubunek z gwintem zew. walcowym BSP
- **Przyłącze do manometru:** gwint wew. 1/4"
- **Max. ciśnienie robocze PFA dla wody:** 25 bar
- **Dopuszczalne ciśnienie robocze PS dla innych mediów:** patrz tabela obok
- **Nastawa wstępna:** 3 bary
- **Zakres regulacji:** od 1,0 do 5,5 bar
- **Temperatura pracy:**
  - min.: -10°C
  - max. ciągła: +80°C
- **Pozycja montażu:** dowolna
- **Media:** woda, powietrze, gazy naturalne (wersja do oleju opałowego na zapytanie)
- **Zgodność z normami:**
  - PN-EN 1567: Zawory redukcyjne
  - PN-EN ISO 228: Gwinty rurowe

### Wymiary

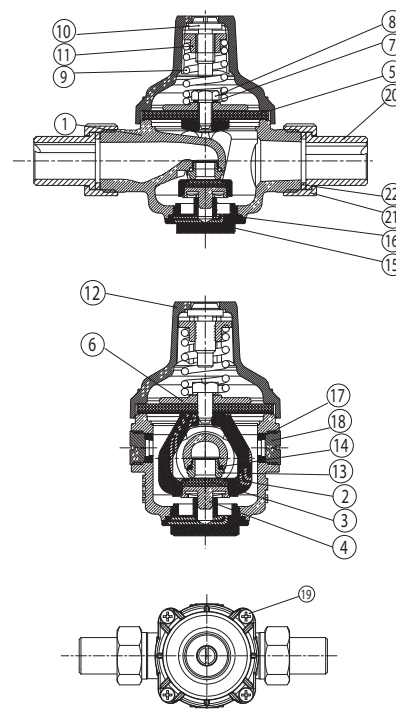
DN	D		A	B	C	E	Masa
	Cale	mm					
15	1/2	15/21	31	60	59	140	0,9
20	3/4	20/27	32	75	73	160	1,3
25	1	26/34	40	102	94	180	2,5
32	1 1/4	33/42	51	179	104	200	4,6
40	1 1/2	40/49	46	185	104	220	5
50	2	50/60	54	194	104	220	6,1



# Karta katalogowa Typ 11DO - Regulator ciśnienia

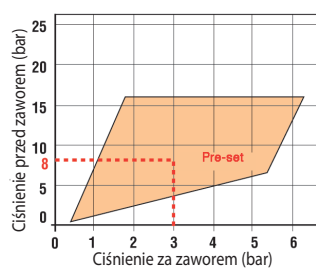
## Materiały i budowa

Nr	OPIS	MATERIAŁ	EURO	ANSI
1	KORPUS	Brąz	CuSn5PbZn5	ASTM B 505
2	STRZEMIE	Mosiądz	CuZn39Pb3	ASTM B 124
3	O-RING	NBR (Nityl)		
4	DYSK	Mosiądz	CuZn39Pb2	ASTM B 124
5	MEMBRANA	EPDM		
6	PODKŁADKA	Mosiądz	CuZn39Pb3	ASTM B 124
7	PODKŁADKA	Miedź		
8	ŚRUBA	Stal nierdzewna	X5CrNi 18-10	AISI 304
9	SPRĘŻYNA	Stal antykorozyjna	VD CrSi	
10	ŚRUBA NASTAWCZA	Mosiądz	CuZn39Pb3	ASTM B 124
11	NAKRĘTKA	Mosiądz	CuZn39Pb3	ASTM B 124
12	POKRYWA	Mosiądz	CuZn39Pb2	ASTM B 124
13	SIEDZISKO	Stal nierdzewna	X8CrNiS18-09	AISI 303
14	O-RING	NBR (Nityl)		
15	KOREK SPUSTOWY	Mosiądz	CuZn39Pb3	ASTM B 124
16	O-RING	NBR (Nityl)		
17	USZCZELKA	NBR (Nityl)		
18	KOREK (przyłącza manometrycznego)	Mosiądz	CuZn39Pb3	ASTM B 124
19	ŚRUBA	Stal nierdzewna	X5CrNi 18-10	AISI 304
20	KRÓCIEC	Mosiądz	CuZn39Pb2	ASTM B 124
21	NAKRĘTKA	Mosiądz	CuZn39Pb2	ASTM B 124
22	USZCZELKA	Tesnit BA-U		



## Charakterystyka pracy

### • Zakres regulacji



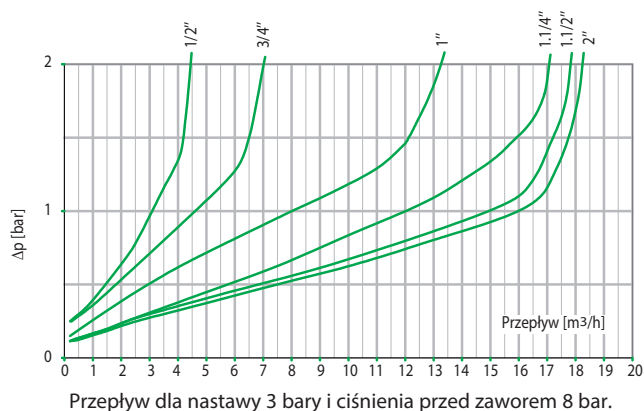
Obszar, zaznaczony na wykresie kolorem, wyznacza dopuszczalny zakres regulacji dla zaworów typ 11DO

## Współczynnik Kv

DN	Kv	Qmax	Q dla 2m/s
Całe	m <sup>3</sup> /h	m <sup>3</sup> /h	m <sup>3</sup> /h
1/2	3	5	1,6
3/4	4,5	8	2,8
1	8	14	3,6
1 1/4	12	18	5,8
1 1/2	15	18	9,1
2	16	18	14,2

Kv= przepływ wody w m<sup>3</sup>/h przez zawór przy określonym jego stopniu otwarcia i wywołujący stratę ciśnienia 1 bar

## Wykres strat ciśnienia



## Instalacja

Regulatory 11DO mogą pracować w dowolnej pozycji.

Urządzenie należy zamontować zgodnie z kierunkiem przepływu medium (patrz strzałka na obudowie). Zmiany nastawy ciśnienia redukowanego dokonuje się za pomocą śruby nastawczej (w górnej części zaworu).

## Inne wybrane regulatory serii Desbordes

- typ 11: przyłącza gwint zew.
- typ 11BIS: przyłącza gwint wew.
- typ 10BIS: przyłącza gwint wew. od DN1/4" do 4"

W/w wersje zaworów dostępne są w wykonaniu RC tj. ze sprężyną kompensacyjną (dla mniejszych wartości ciśnienia za zaworem).

Watts Industries nie ponosi odpowiedzialności za możliwe błędy w katalogach, broszurach i innych materiałach drukowanych. Watts Industries zastrzega sobie prawo do wprowadzania zmian w produktach bez uprzedzenia. Dotyczy to również produktów już zamówionych. Zamienniki mogą być dostarczane bez dokonywania jakichkolwiek zmian w specyfikacjach już uzgodnionych. Wszystkie znaki towarowe w tym materiale są własnością odpowiednich spółek. Wszystkie prawa zastrzeżone.

## ZAMÓWIENIA I DOSTAWY

DYSTRYBUTOR  
Valmark sp. z o.o.  
tel.22 8685858  
biuro@valmark.pl