

Karta katalogowa

Typ 7BIS

Regulator ciśnienia

Opis ogólny



- Regulator ciśnienia 7BIS służy do automatycznej redukcji i stabilizacji ciśnienia za zaworem na żądanym poziomie, niezależnie od wahań ciśnienia przed zaworem, zarówno w warunkach przepływu jak i przy braku przepływu medium w instalacji.
- Umożliwia dowolną i płynną zmianę nastawy wartości ciśnienia redukowanego (za zaworem).
- Nastawa wstępna (fabryczna): 3 bary.
- Regulator 7BIS jest niewrażliwy na zanieczyszczenia mechaniczne oraz osadzający się kamień, dzięki czemu stosowanie filtra na wlocie nie jest konieczne. Zawór nie wymaga okresowego czyszczenia i podlega **5-letniej gwarancji**.
- Zawór można montować w dowolnym położeniu.
- Wyposażony w 2 przyłącza DN1/4" (po obu stronach korpusu), umożliwiające montaż manometru (do pomiaru ciśnienia za zaworem) oraz korek spustowy.
- Regulator ciśnienia 7BIS znajduje zastosowanie przede wszystkim w domowych instalacjach wodnych, lecz może być także stosowany do innych mediów w instalacjach przemysłowych z uwzględnieniem ograniczeń materiałowych.

Dane techniczne i zamawianie

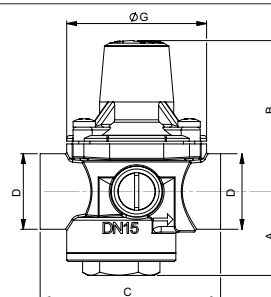
DN	PFA	PS (bar)				Kat.	Nr katalogowy	
		Cale	mm	L1	L2			G1
1/2	15	16	16	16	X	16	3.3	149B7209
3/4	20	16	16	16	X	16	3.3	149B7210
1	25	16	16	16	X	16	3.3	149B7552
1 1/4	32	16	16	16	X	16	3.3	149B7553
1 1/2	40	16	16	16	X	16	3.3	149B7554
2	50	16	16	16	X	16	3.3	149B7555

L1, L2, G1 i G2 odpowiadają grupom płynów i gazów zaszerogowanych wg ich poziomu zagrożenia zgodnie z Europejską Dyrektywę Ciśnieniową (PED). Artykuł 3.3 wyszczególnia urządzenia, dla których oznakowanie CE nie jest wymagane.

- **Przyłącza:** obustronnie gwint wew. walcowy BSP
- **Przyłącze do manometru:** gwint wew. 1/4"
- **Max. ciśnienie robocze PFA dla wody:** 16 bar
- **Dopuszczalne ciśnienie robocze PS dla innych mediów:** patrz tabela obok
- **Nastawa wstępna:** 3 bary
- **Zakres regulacji:** od 1,0 do 5,5 bar
- **Temperatura pracy:**
 - min.: -10°C
 - max. ciągła: +80°C
- **Pozycja montażu:** dowolna
- **Media:** woda, powietrze, gazy obojętne
- **Zgodność z normami:**
 - PN-EN 1567: Zawory redukcyjne
 - PN-EN ISO 228: Gwinty rurowe

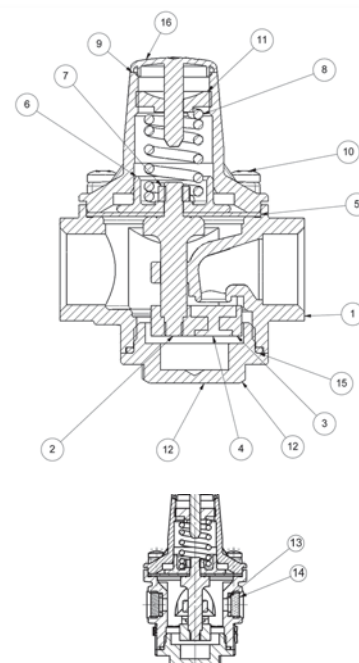
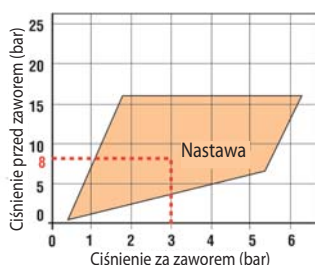
Wymiary

DN	D		A	B	C	G	Masa
	Cale	mm	mm	mm	mm	mm	kg
15	1/2	15/21	30	56	64,5	50	0,5
20	3/4	20/27	33,5	61	70	57	0,6
25	1	26/34	30	68	81	70	0,95
32	1 1/4	33/42	34,5	91	97	81	1,55
40	1 1/2	40/49	36,5	106	110	92	2,05
50	2	50/60	45,5	106	135	120	3,70



Materiały i budowa

Nr	OPIS	MATERIAŁ	EURO	ANSI
1	KORPUS	Brąz	CuPb5Zn5Sn5-C	ASTM B 505
2	STRZEMIE	Mosiądz DZR	CuZn36 Pb As	
3	ZAWIERADŁO	Mosiądz	CuZn39Pb3	ASTM B 124
4	USZCZELKA DN1/2" - 3/4"	EPDM		
	USZCZELKA DN1" - 2"	NBR (Nityl)		
5	MEMBRANA	NBR (Nityl) zbrojony poliamidem		
6	PODKŁADKA	Mosiądz	CuZn39Pb3	ASTM B 124
7	NAKRĘTKA	Stal nierdzewna	X5CrNi 18-10	AISI 304
8	ŚRUBA	Stal nierdzewna	X5CrNi 18-10	AISI 304
9	POKRYWA	Mosiądz	CuZn39Pb2	ASTM B 124
10	SPRĘŻYNA	Stal antykorozyjna	SH	
11	ŚRUBA NASTAWCZA	Mosiądz	CuZn39Pb3	ASTM B 124
12	POKRYWA DOLNA	Mosiądz	CuZn39Pb3	ASTM B 124
13	O-RING	NBR (Nityl)		
14	KÓREK (przyłącze manometryczne)	Mosiądz	CuZn39Pb3	ASTM B 124
15	PIERŚCIEŃ	NBR (Nityl)		
16	ZASŁEPKA	Plastik		

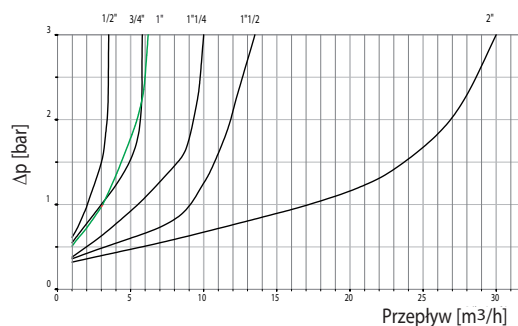

Charakterystyka pracy
Zakres regulacji


Obszar, zaznaczony na wykresie kolorem, wyznacza dopuszczalny zakres regulacji dla zaworów typ 7BIS.

Współczynnik Kv

DN	Kv	Qmax	Q dla 2m/s
Cale	m ³ /h	m ³ /h	m ³ /h
1/2	2	3,5	1,27
3/4	3	5,8	2,26
1	3,1	6,2	3,53
1 1/4	5,5	10	5,8
1 1/2	9,3	13,5	9
2	17,4	30	14

Kv= przepływ wody w m³/h przez zawór przy określonym jego stopniu otwarcia i wywołujący stratę ciśnienia 1 bar

Wykres strat ciśnienia


Przepływ dla nastawy 3 bary i ciśnienia przed zaworem 8 bar.

Instalacja

Regulatory 7BIS mogą pracować w dowolnej pozycji.
Urządzenie należy zamontować zgodnie z kierunkiem przepływu medium (patrz strzałka na obudowie).
Zmiany nastawy ciśnienia redukowanego dokonuje się za pomocą śruby nastawczej (w górnej części zaworu).

Inne wykonania

- typ **7EP**: przyłącza półśrubunek (wlot) i gwint zew. (wylot)
- typ **7SP**: przyłącza gwint zew. (wlot), półśrubunek (wylot)

Watts Industries nie ponosi odpowiedzialności za możliwe błędy w katalogach, broszurach i innych materiałach drukowanych. Watts Industries zastrzega sobie prawo do wprowadzania zmian w produktach bez uprzedzenia. Dotyczy to również produktów już zamówionych. Zamienniki mogą być dostarczane bez dokonywania jakichkolwiek zmian w specyfikacjach już uzgodnionych. Wszystkie znaki towarowe w tym materiale są własnością odpowiednich spółek. Wszystkie prawa zastrzeżone.